



**EKF**

# КАТАЛОГ РЕШЕНИЙ

## АВР

ПЕРВЫЙ В РОССИИ  
ПОЛНЫЙ КАТАЛОГ  
ГОТОВЫХ СХЕМ АВР  
ДЛЯ ЛЮБЫХ ЗАДАЧ



**EKF – КАЧЕСТВО, ДОСТУПНОЕ ЛЮДЯМ**

## Содержание

Решения EKF для систем АВР .....	3
Два ввода на общую систему шин.....	4
Схема №1. Два ввода на общую систему шин (основной и резервный) на базе автоматических выключателей в литом корпусе.....	5
Схема №5. Два ввода на общую систему шин (основной и резервный) на базе воздушных автоматических выключателей.....	9
Два рабочих ввода с секционированием .....	13
Схема №2. Два рабочих ввода с секционированием на автоматический ввод резерва на базе автоматических выключателей в литом корпусе.....	14
Схема №6. Два рабочих ввода с секционированием на автоматический ввод резерва на базе воздушных автоматических выключателей.....	18
Два рабочих ввода с секционированием + ввод от ДГУ .....	23
Схема №3. Два рабочих ввода на две секции с секционным аппаратом и ввод от ДГУ на базе автоматических выключателей в литом корпусе.....	24
Схема №7. Два рабочих ввода на две секции с секционным аппаратом и ввод от ДГУ на базе воздушных автоматических выключателей.....	29
Три ввода на общую систему шин (один основной и два резервных) .....	34
Схема №4. Три ввода на общую систему шин (один основной и два резервных) на базе автоматических выключателей в литом корпусе.....	35
Три ввода на общую систему шин (один основной и два резервных).....	40
Схема №8. Три ввода на общую систему шин (один основной и два резервных) на базе воздушных автоматических выключателей.....	41
Автоматический ввод резерва на базе модульных устройств АВР TCP1.....	46
Автоматический ввод резерва на базе модульных устройств АВР TCM-100...630.....	48
Описание и технические характеристики оборудования, применяемого в системах АВР.....	53

## Решения EKF для систем АВР

### ТИПОВОЕ РЕШЕНИЕ

Комплексные решения EKF позволяют упростить проектирование электроустановок с устройствами автоматического ввода резерва, отвечают современным требованиям и позволяют реализовать системы АВР на высоком техническом уровне.

Наличие комплекта технической документации позволяет защитить проектное решение и обосновать его применимость. Типовое решение включает набор схем для обеспечения гарантированного электроснабжения с минимальными затратами времени.

Применение программируемого реле PRO Relay расширяет функциональные возможности таких решений. Программируемое реле управляет силовыми автоматами, запускает и останавливает резервные источники питания, контролирует состояние вводов, реализует самые сложные алгоритмы поведения системы в различных ситуациях и одновременно позволяет осуществлять обмен данными с удаленной системой мониторинга по протоколу Modbus RTU. Применение программируемых реле PRO Relay упрощает электрическую схему и сокращает время производства НКУ.

### ПРЕИМУЩЕСТВА

#### ИНТЕГРАЦИЯ В СИСТЕМЫ ДИСТАНЦИОННОГО КОНТРОЛЯ И УПРАВЛЕНИЯ

АВР готовы к подключению к существующей или вновь создаваемой системе контроля и управления. Для этого предусмотрен стандартный протокол Modbus RTU (интерфейс RS-485). Во всех решениях АВР используется единая таблица регистров Modbus.

#### ПРОГРАММНОЕ ОБЕСПЕЧЕНИЕ ПЛК

Для удобства внедрения решений АВР созданы типовые прошивки для программируемых реле.

#### ВСПОМОГАТЕЛЬНЫЙ ИСТОЧНИК БЕСПЕРЕБОЙНОГО ПИТАНИЯ

Для полноценной работы АВР рекомендуется использовать источник бесперебойного питания (порядка 600 ВА). Его применение позволит отключить автоматические выключатели и сохранить дистанционный контроль в любых ситуациях.

#### ИЗМЕРЕНИЕ И ТЕХНИЧЕСКИЙ УЧЕТ

На вводах и отходящих линиях НКУ устанавливаются автоматические выключатели серии AV Power. Применение этих приборов позволяет наряду с информацией о состоянии коммутационных аппаратов передавать в систему мониторинга также информацию о качестве электроэнергии и ее потреблении. А также удаленно включать и отключать потребителей.

#### УПРАВЛЕНИЕ РЕЗЕРВНЫМ ИСТОЧНИКОМ (ДГУ)

В случае, когда схема АВР предусматривает использование резервного источника, автоматика обеспечит его запуск при пропадании питания на основном вводе. Сигнал о запуске подается замыканием «сухого» контакта. Для удобства эксплуатации возможно заблокировать запуск резервного источника либо запуск его принудительно.

### ТЕХНИЧЕСКАЯ ДОКУМЕНТАЦИЯ

Типовое решение АВР включает принципиальные схемы и спецификации, которые позволяют изготовить НКУ с АВР и ввести его в эксплуатацию.

### ПОТРЕБИТЕЛИ ПОД КОНТРОЛЕМ

Для контроля состояния коммутационных аппаратов в распределительных панелях устанавливаются модули ввода-вывода. Всего может быть установлено до 32 таких модулей. Коммутационные аппараты (автоматические выключатели, выключатели нагрузки и контакторы), оснащенные контактами сигнализации, подключаются к модулям ввода-вывода, и их состояние становится доступно системе мониторинга.

### РЕШЕНИЕ

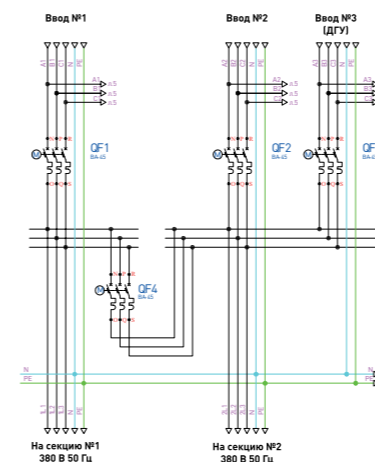
Простое, надежное, компактное и гибкое решение, удовлетворяющее всем современным требованиям к низковольтным электроустановкам: от промышленных, с альтернативными источниками энергии, до традиционных электроустановок коммерческих зданий и центров обработки данных.

### РАСШИРЕННЫЕ ВОЗМОЖНОСТИ

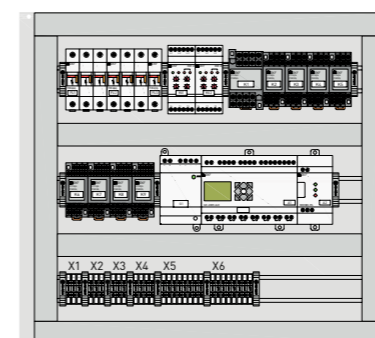
Наряду с базовой версией EKF предлагает расширенный вариант решения АВР. Ключевые особенности расширенного варианта – это измерение параметров электрической сети и контроль состояния коммутационных аппаратов отходящих линий. Расширенная версия добавляет к АВР возможности, которые обычно реализуются отдельными системами. Применение расширенного решения значительно сокращает затраты на интеграцию распределительного устройства в систему мониторинга и время на разработку и внедрение.

Решения EKF для систем АВР – это решения автоматического ввода резерва на базе автоматических выключателей PROxima и AVERES под управлением программируемых реле PRO Relay.

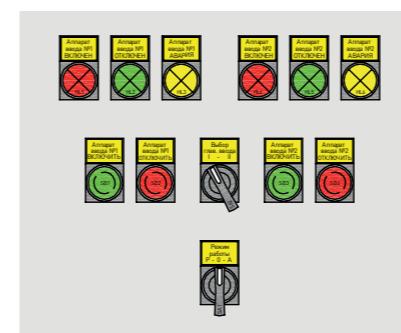
В состав решений входят электрические схемы, инструкции, спецификации, готовые программы. Также представлен список компаний, которые продают эту продукцию.



Пример электрической схемы АВР



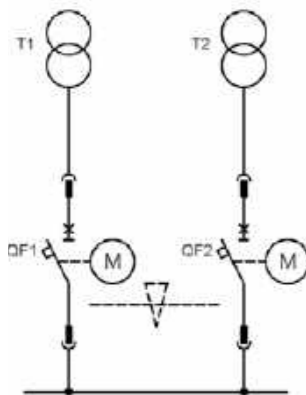
Пример схемы расположения оборудования на монтажной плате



Пример схемы расположения органов управления на передней панели шкафа

## Два ввода на общую систему шин

### ПРИНЦИПИАЛЬНАЯ СХЕМА



В данной схеме присутствуют два ввода: основной и резервный. Оба ввода подключены к одной секции, к которой подключена и нагрузка.

В нормальном режиме подразумевается работа только основного ввода, а в случае неисправности основного ввода блок управления АВР отключает основной ввод и далее питание осуществляется от резервного ввода.

Работа блока управления при нарушении электроснабжения

### 1. Нарушение питания на вводе

В описании алгоритма рассматривается случай, когда QF1 – выключатель основного ввода, а QF2 – выключатель резервного ввода. При нарушении питания на основном вводе изменится положение контактов реле KV1 или KV2. После выдержки времени  $t_{v1}$  выдается команда на отключение автоматического выключателя QF1 основного ввода. Получив сигнал об отключенном состоянии аппарата, блок управления АВР выдает команду на включение автоматического выключателя QF2 резервного ввода.

Запуск АВР осуществляется при наличии следующих условий:

- отключенное положение автоматического выключателя QF1 основного ввода;
- наличие напряжения на резервном вводе;
- отсутствие сигнала на входе «Блокировка АВР»
- переключатель выбора режима SA1 в положении «Авт.».

При срабатывании АВР на дверце щита появляется световая сигнализация: QF1 – «ОТКЛ»; QF2 – «ВКЛ».

Если уровень напряжения на основном вводе восстановится за время меньше  $t_{v1}$ , то сигнал на отключение QF1 не выдается.

### 2. Восстановление питания на вводе

При восстановлении питания на вводе после выдержки времени  $t_1$  блок управления АВР выдает команду на отключение автоматического выключателя QF2 резервного ввода и включение QF1 основного ввода. При возобновлении нормального режима осуществляется световая сигнализация: QF1 – «ВКЛ»; QF2 – «ОТКЛ».

### 3. Блокировка работы блока управления АВР

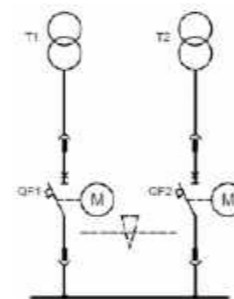
Пуск АВР блокируется при:

- ручном отключении автоматического выключателя основного и резервного ввода;
- отключении автоматического выключателя QF1, QF2 из-за срабатывания защиты;
- неисправности блока управления АВР.

В случае неисправности блока АВР существует возможность ручного отключения (включения) автоматического выключателя основного и резервного ввода. Основной ввод является приоритетным. При нарушении питания на резервном вводе блок управления АВР не работает.

### СПЕЦИФИКАЦИЯ

Два ввода на общую систему шин (основной и резервный) на одну секцию на базе автоматических выключателей AV-POWER, BA-99, BA-99C, BA-99-M.



AV POWER



BA-99



BA-99C

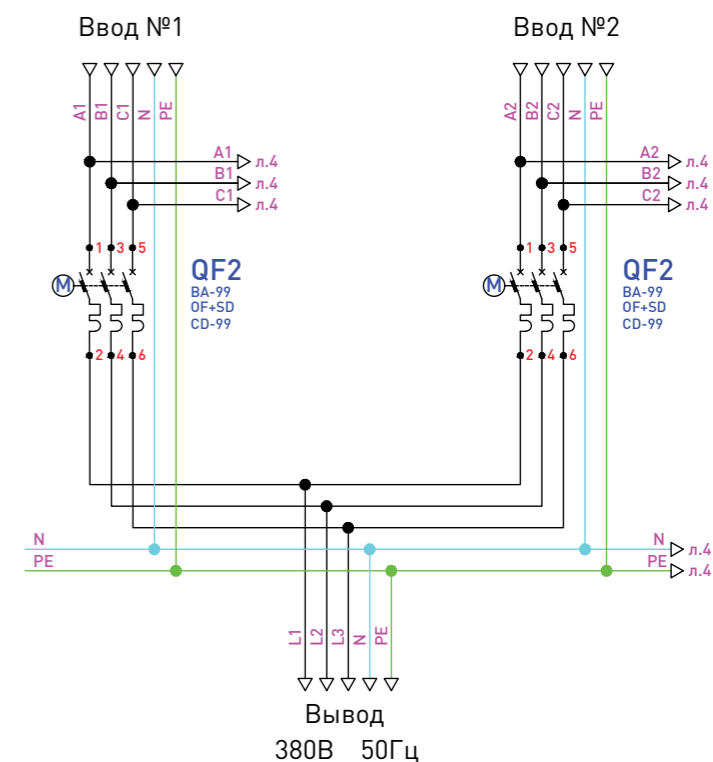


BA-99M

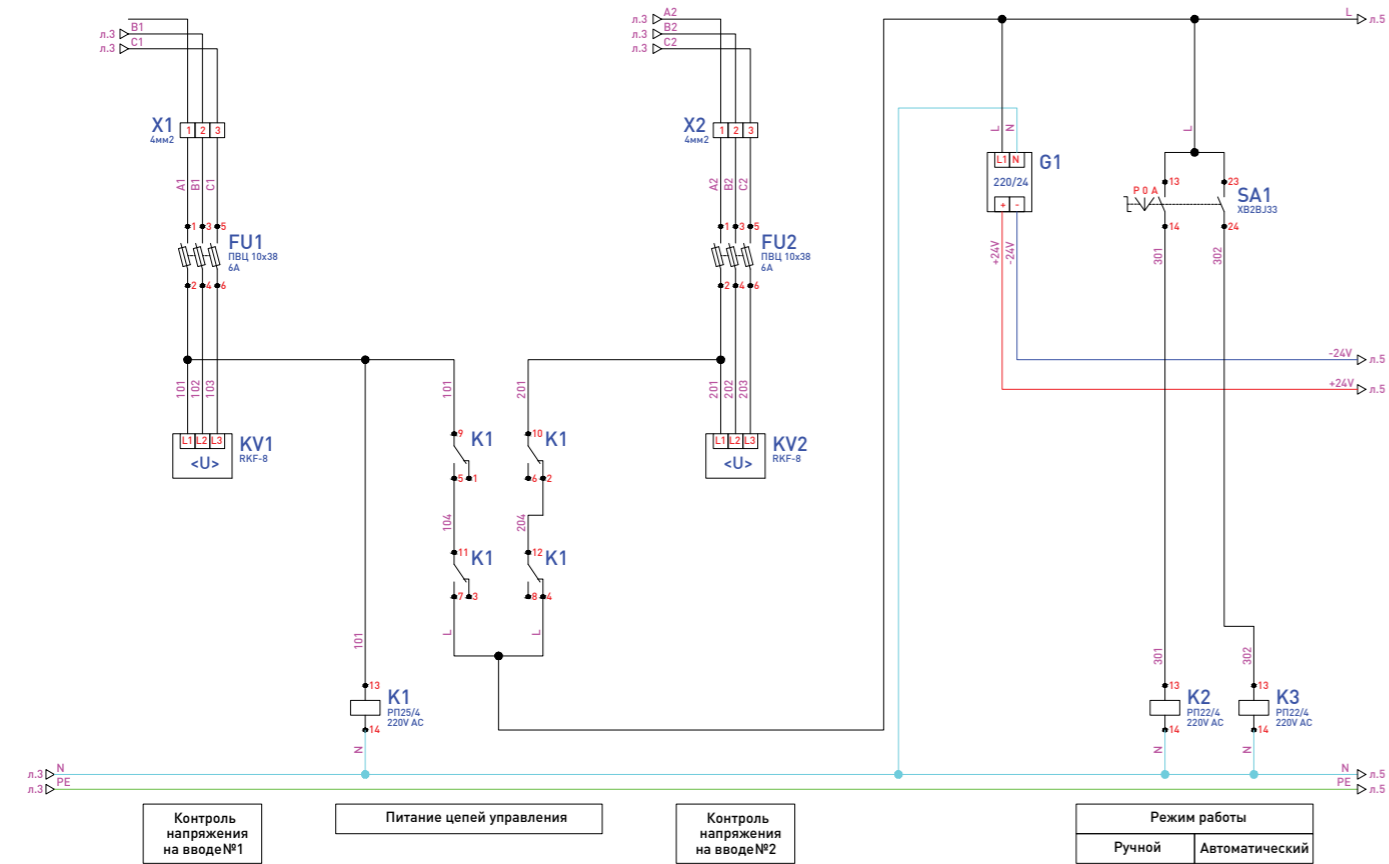
## Схема №1. Два ввода на общую систему шин (основной и резервный) на базе автоматических выключателей в литом корпусе

Поз. обозначение	Наименование	Количество	Артикул
A1	Программируемое реле PRO-Relay 20 в/в с диспл. 24 В	1	ILR-20DR-24D
A2	Модуль интерфейсный PRO-Relay MODBUS RS 24 В	1	ILR-IM-24D
FU1, FU2	Предохранитель-разъединитель для ПВЦ Зр 10x38	2	pr-10-38-3
	Плавкая вставка цилиндрическая ПВЦ 6 А	6	pvc-10x38-6
FU3	Предохранитель-разъединитель для ПВЦ 1р 0x38	1	pr-10-38-1
	Плавкая вставка цилиндрическая ПВЦ 1 А	1	pvc-10x38-1
G1	Блок питания 24В DR	1	dr-30w-24
HL1, HL4	Лампа сигнальная красная AD16-22HS	2	ledm-ad16-r
HL2, HL5	Лампа сигнальная зеленая AD16-22HS	2	ledm-ad16-g
HL3, HL6	Лампа сигнальная желтая AD16-22HS	2	ledm-ad16-o
K1	Реле промежуточное серии РП 25/4 10А 230 В АС	1	rp-25-4-230
	Разъем модульный РМ 25/4	1	rm-25-4
K2...K9	Реле промежуточное серии РП 22/45 А 230 В АС	8	rp-22-4-230
	Разъем модульный РМ 22/4	8	rm-22-4
KV1, KV2	Реле контроля фаз многофункциональное RKF-8	2	rkf-8
QF1, QF2	Выключатель автоматический ВА-99...	2	
	Электропривод CD-99	2	
	Дополнительный контакт к ВА-99	2	
	Аварийный контакт к ВА-99	2	
SA1	Переключатель ВJ33 ЗР ЕКF PROxima три положения, длинная ручка, 2NO, разборный, без подсветки	1	xb2-bj33
SA2	Переключатель ВJ21 2P ЕКF PROxima два положения, длинная ручка, 1NO, разборный, без подсветки	1	xb2-bj21
SB1, SB3	Кнопка зеленая SW2C-11	2	sw2c-11s-g
SB2, SB4	Кнопка красная SW2C-11	2	sw2c-11s-r
X1...X6	Колodka клемная серая JXB-4/35	29	plc-jxb-4/35gy

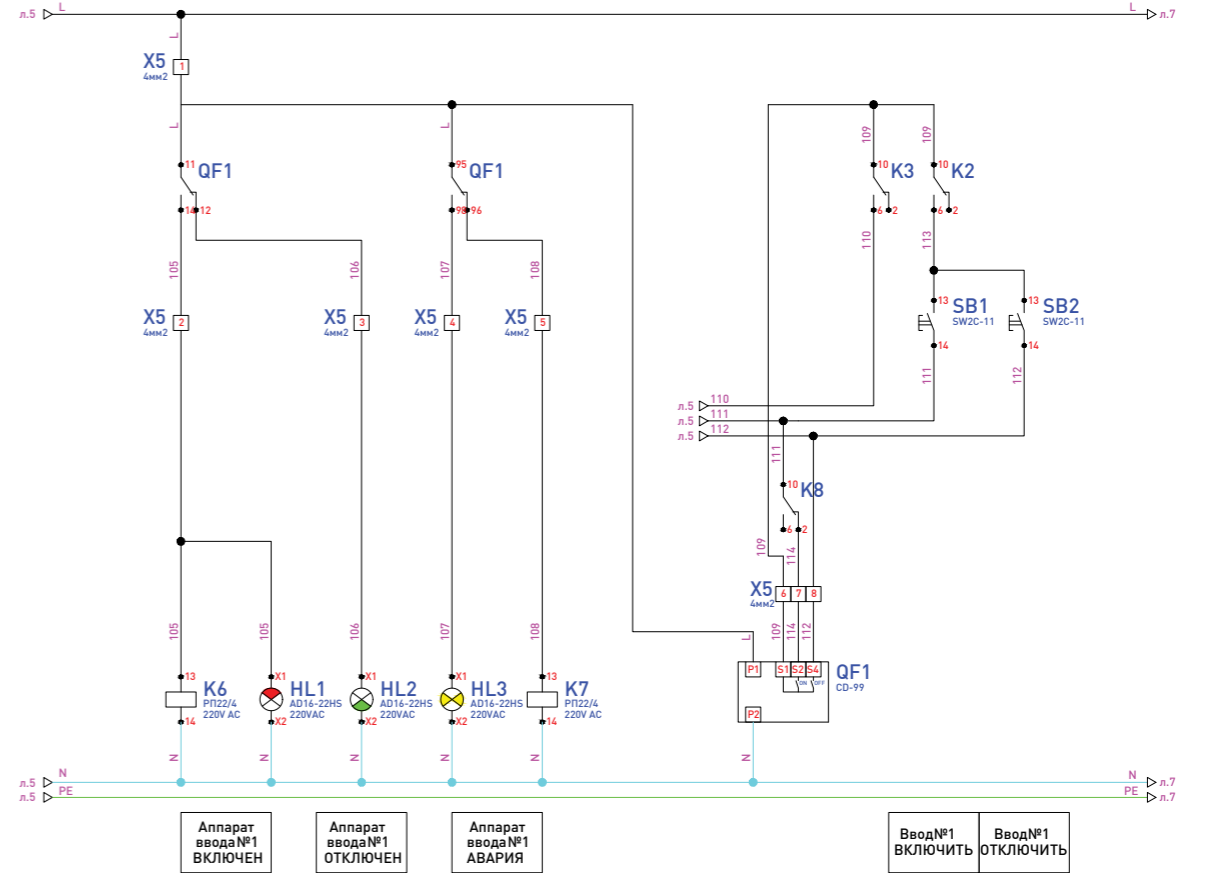
### Поясняющая схема



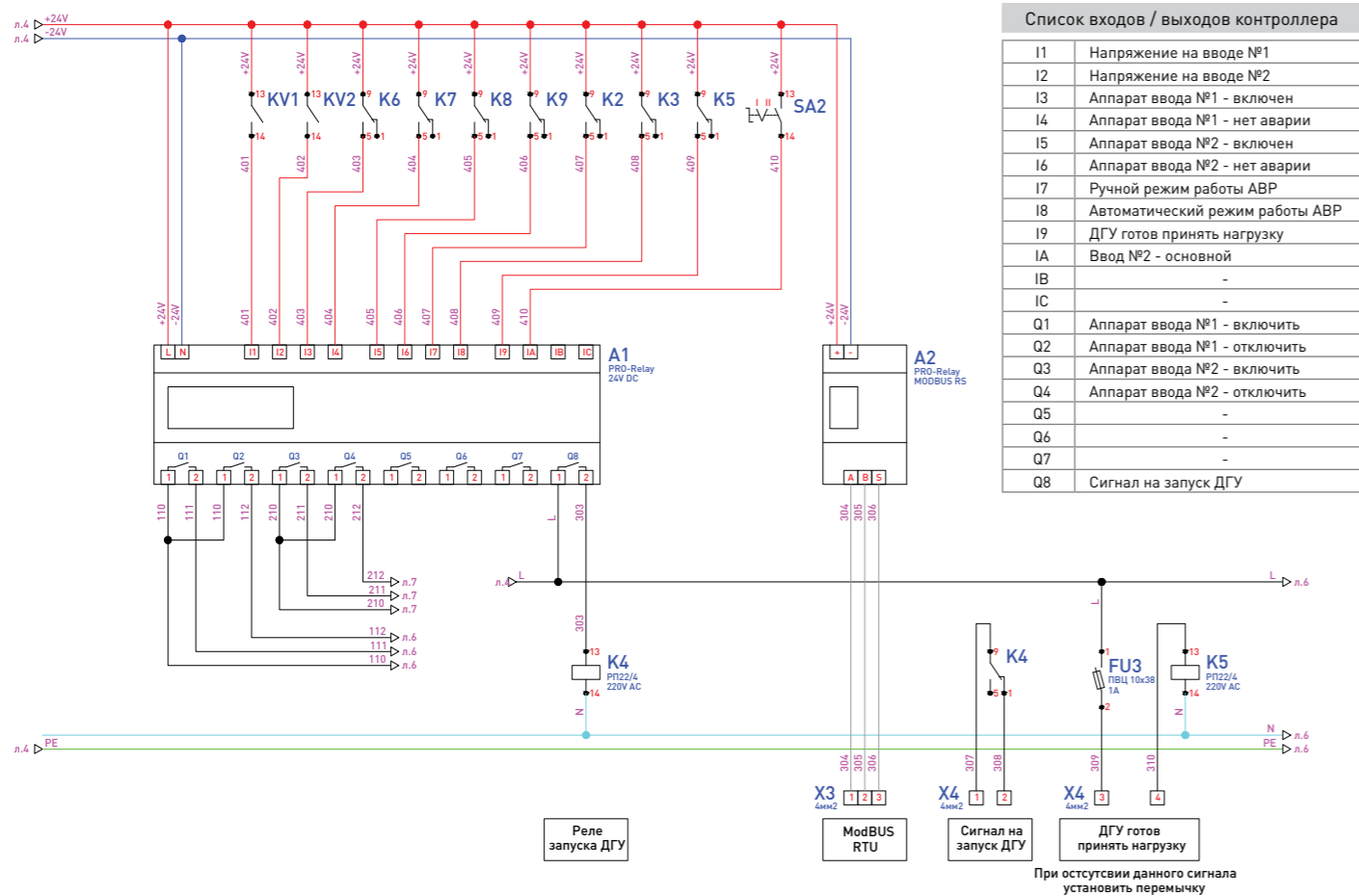
### Схема электрическая оперативных цепей АВР



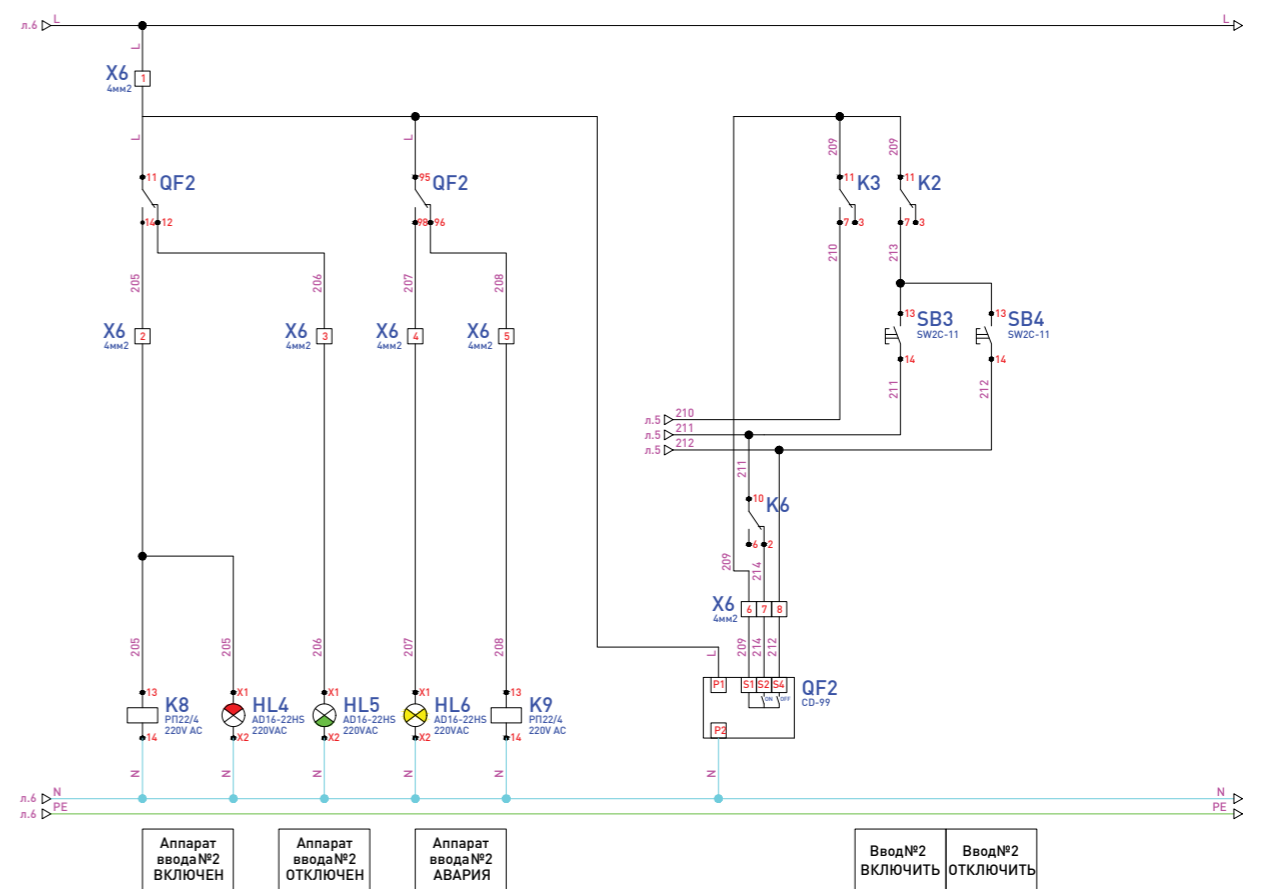
### Автоматический выключатель ввода №1



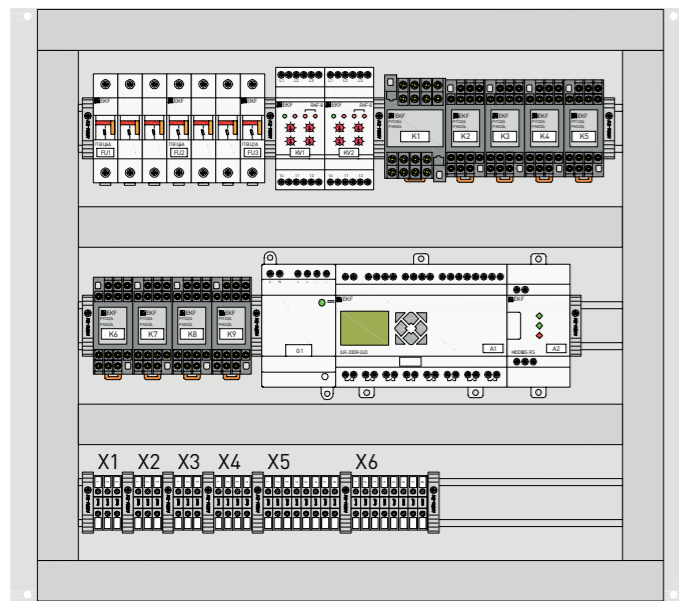
### Схема электрическая подключения контроллера



### Автоматический выключатель ввода №2



Расположение оборудования на монтажной плате



Расположение органов управления на передней панели шкафа

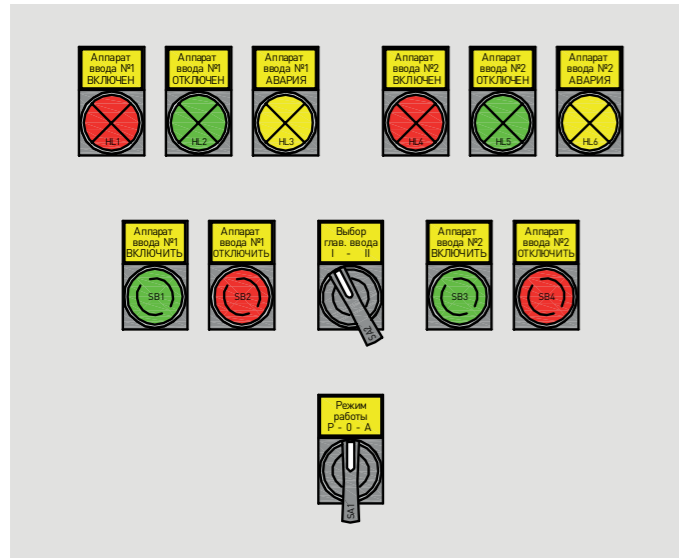


Схема подключения клемм

X1

Адрес	№ клеммы	Обozn. пров.	Адрес
QF1:1	1	A1	FU1:1
QF1:3	2	B1	FU1:3
QF1:5	3	C1	FU1:5

X2

Адрес	№ клеммы	Обozn. пров.	Адрес
QF2:1	1	A2	FU2:1
QF2:3	2	B2	FU2:3
QF2:5	3	C2	FU2:5

X3

Адрес	№ клеммы	Обozn. пров.	Адрес
A2:A	1	304	
A2:B	2	305	
A2:S	3	306	

X4

Адрес	№ клеммы	Обozn. пров.	Адрес
K4:9	1	307	
K4:1	2	308	
FU3:2	3	309	
K5:13	4	310	

X5

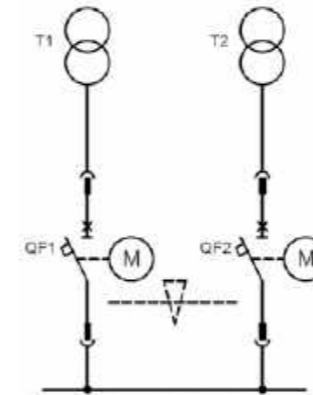
Адрес	№ клеммы	Обozn. пров.	Адрес
FU3:1	1	L	QF1:11
QF1:14	2	105	K6:13
QF1:12	3	106	HL2:X1
QF1:98	4	107	HL3:X1
QF1:96	5	108	K7:A1
K3:10	6	109	QF1:S1
K8:2	7	114	QF1:S2
A1:Q2.2	8	112	QF1:S4

X6

Адрес	№ клеммы	Обozn. пров.	Адрес
X5:1	1	L	QF2:11
QF2:14	2	205	K8:13
QF2:12	3	206	HL5:X1
QF2:98	4	207	HL6:X1
QF2:96	5	208	K9:13
K3:11	6	209	QF2:S1
K6:2	7	214	QF2:S2
A1:Q4.2	8	112	QF2:S4

СПЕЦИФИКАЦИЯ

Два ввода на общую систему шин (основной и резервный) на одну секцию на базе автоматических выключателей ВА-45, ВА-450.



ВА-45

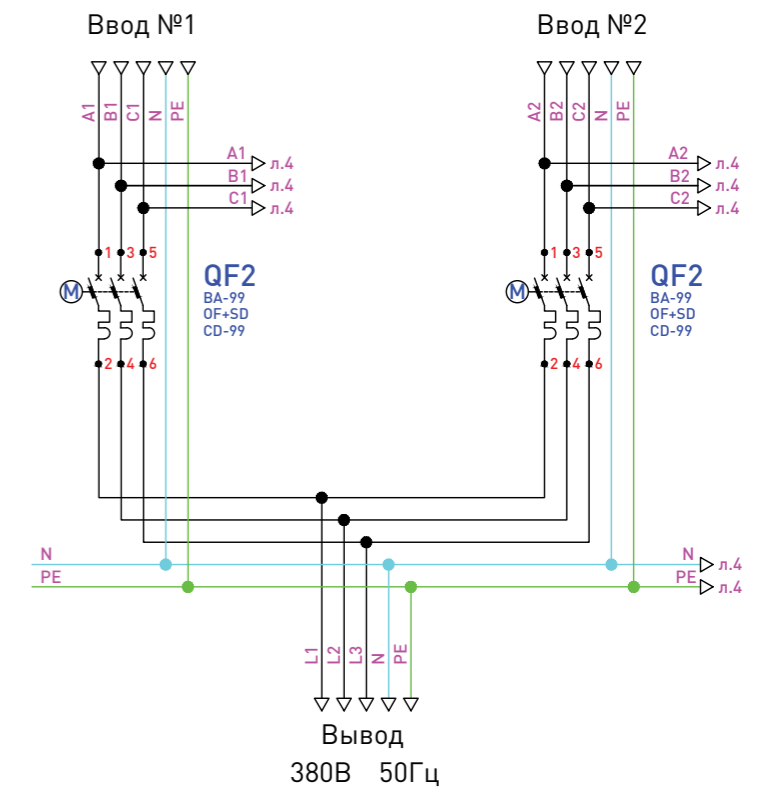


ВА-450

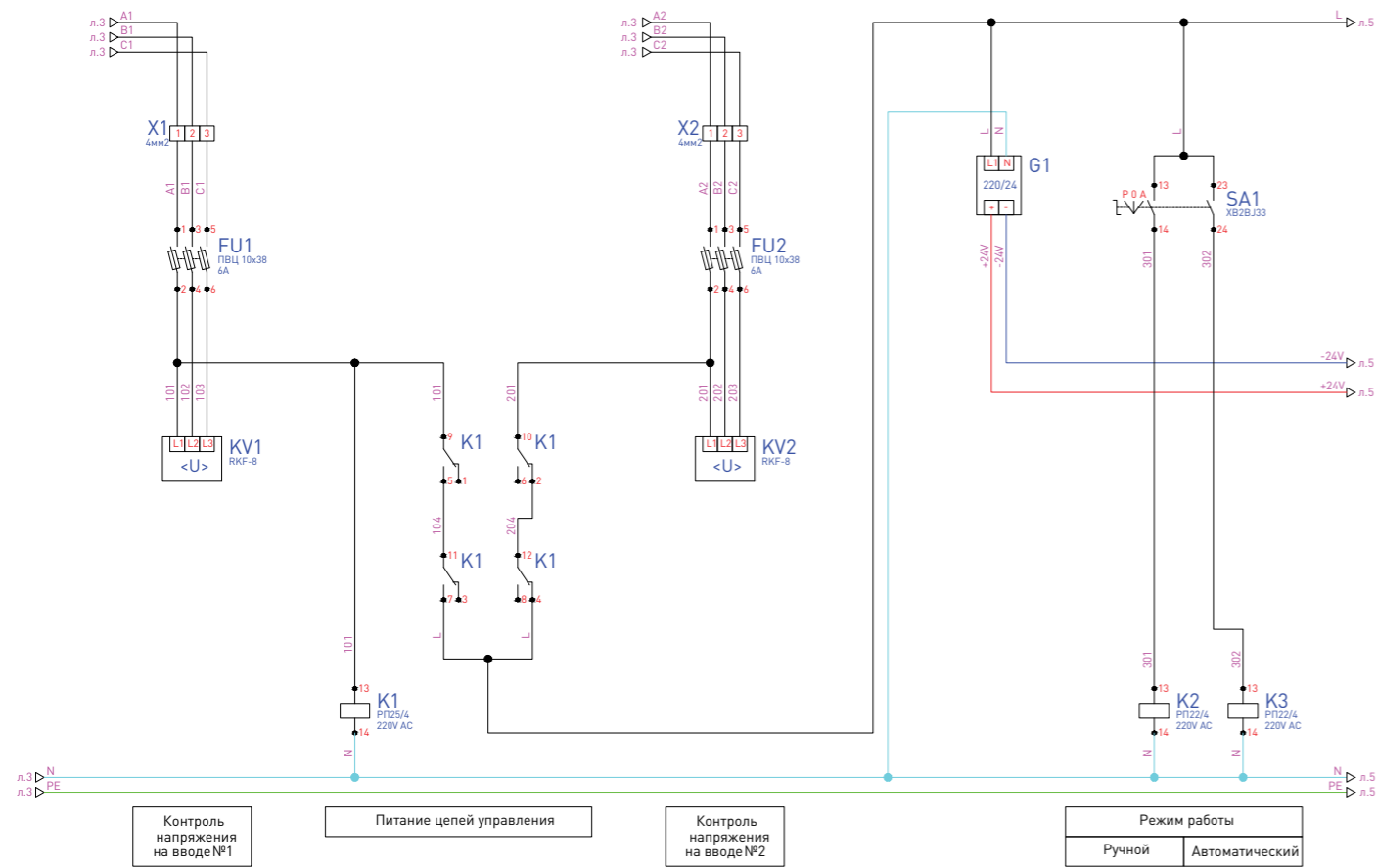
Схема №5. Два ввода на общую систему шин (основной и резервный) на базе воздушных автоматических выключателей

Поз. обозначение	Наименование	Количество	Артикул
A1	Программируемое реле PRO-Relay 20 в/в с диспл. 24 В	1	ILR-20DR-24D
A2	Модуль интерфейсный PRO-Relay MODBUS RS 24 В	1	ILR-IM-24D
FU1, FU2	Предохранитель-разъединитель для ПВЦ 3р 10х38	2	pr-10-38-3
	Плавкая вставка цилиндрическая ПВЦ 6 А	6	pvc-10x38-6
FU3	Предохранитель-разъединитель для ПВЦ 1р 0x38	1	pr-10-38-1
	Плавкая вставка цилиндрическая ПВЦ 1 А	1	pvc-10x38-1
G1	Блок питания 24В DR	1	dr-30w-24
HL1, HL4	Лампа сигнальная красная AD16-22HS	2	ledm-ad16-r
HL2, HL5	Лампа сигнальная зеленая AD16-22HS	2	ledm-ad16-g
HL3, HL6	Лампа сигнальная желтая AD16-22HS	2	ledm-ad16-o
K1	Реле промежуточное серии РП 25/4 10А 230 В АС	1	rp-25-4-230
	Разъем модульный РМ 25/4	1	rm-25-4
K2...K9	Реле промежуточное серии РП 22/4 5А 230 В АС	8	rp-22-4-230
	Разъем модульный РМ 22/4	8	rm-22-4
KV1, KV2	Реле контроля фаз многофункциональное RKF-8	2	rkf-8
QF1, QF2	Выключатель автоматический ВА-45...	2	mccb45...
SA1	Переключатель ВJ33 3Р три положения, длинная ручка, 2N0, разборный, без подсветки	1	xb2-bj33
SA2	Переключатель ВJ21 2Р два положения, длинная ручка, 1N0, разборный, без подсветки	1	xb2-bj21
SB1, SB3	Кнопка зеленая SW2C-11	2	sw2c-11s-g
SB2, SB4	Кнопка красная SW2C-11	2	sw2c-11s-r
X1...X6	Колодка клеммная серая JXB-4/35	27	plc-jxb-4/35gy

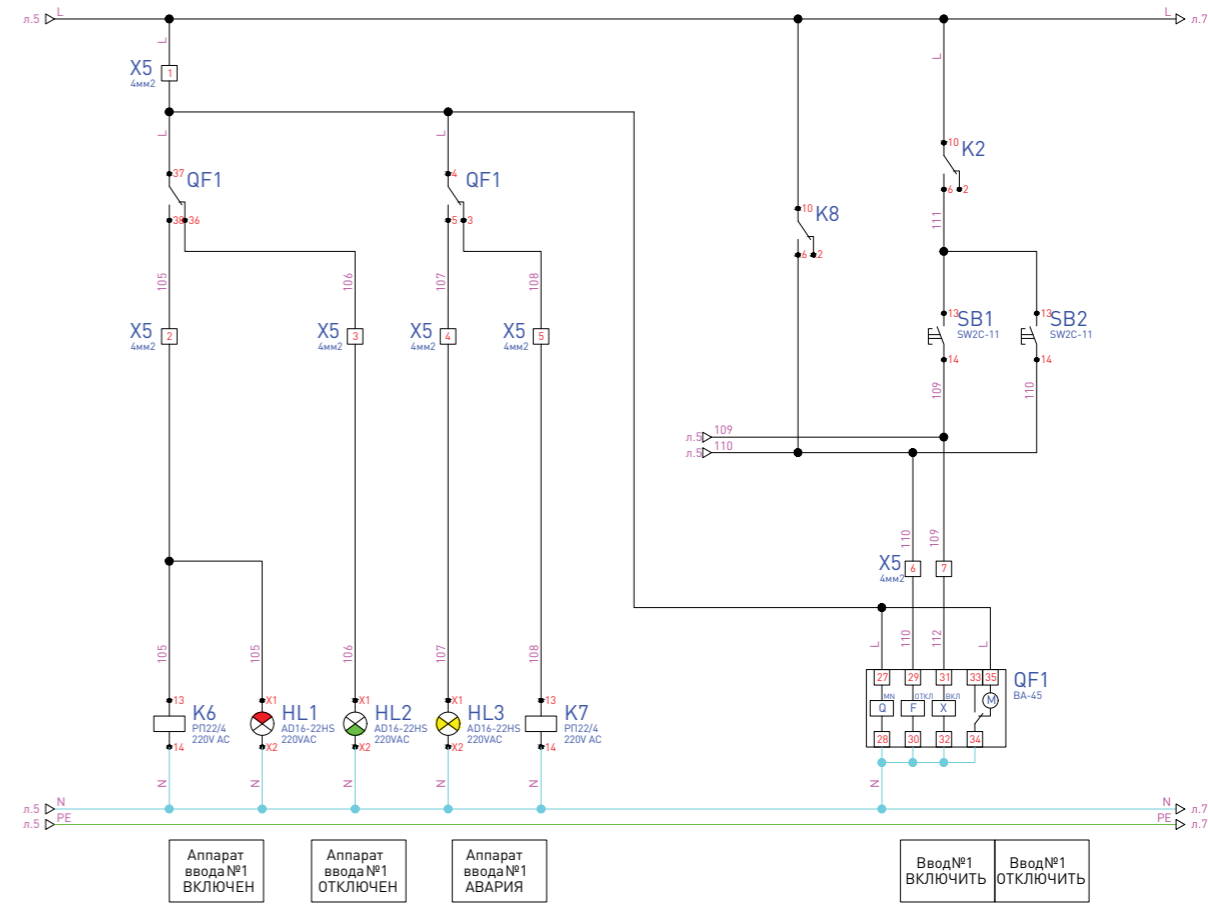
Поясняющая схема



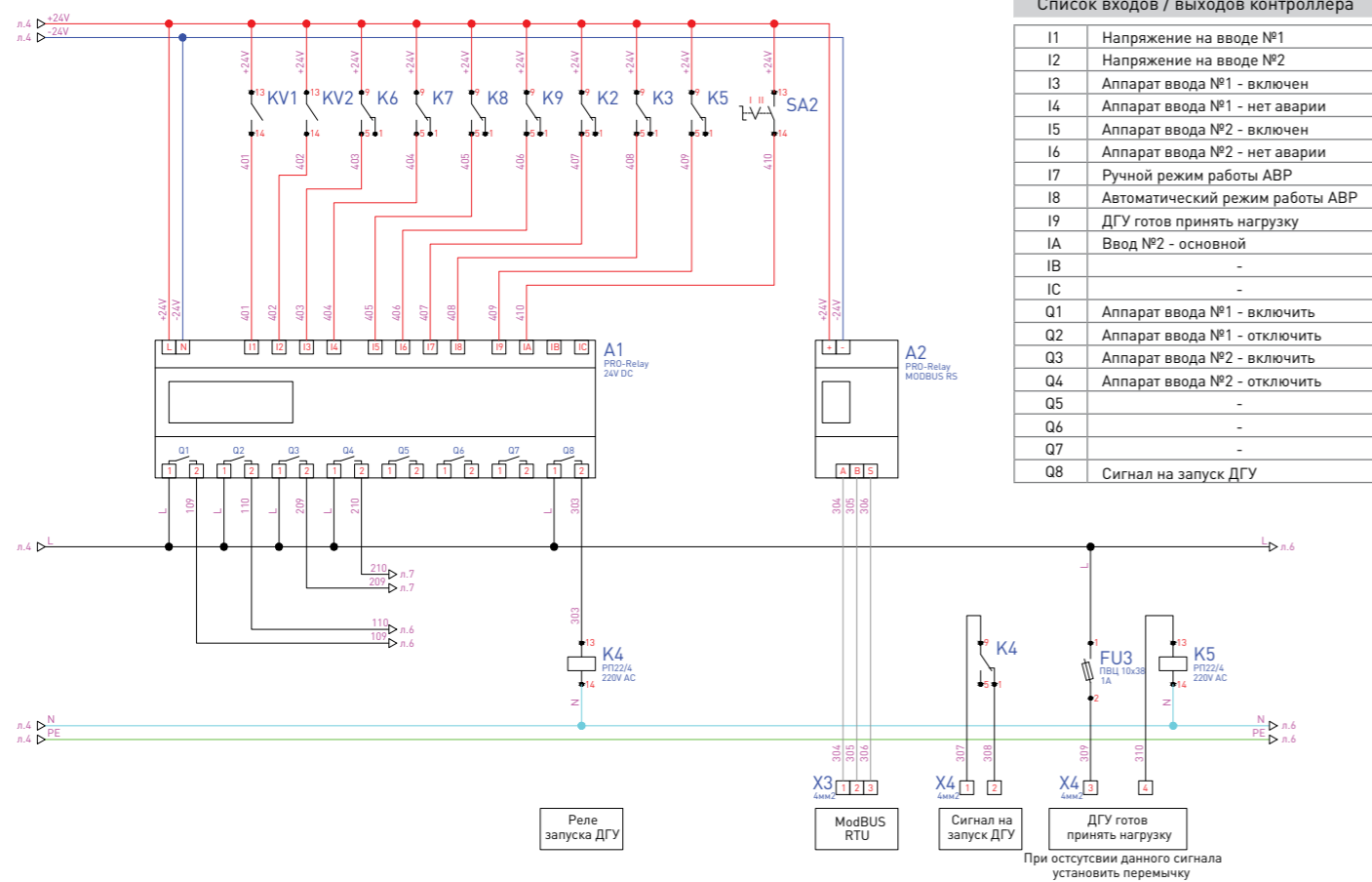
### Схема электрическая оперативных цепей АВР



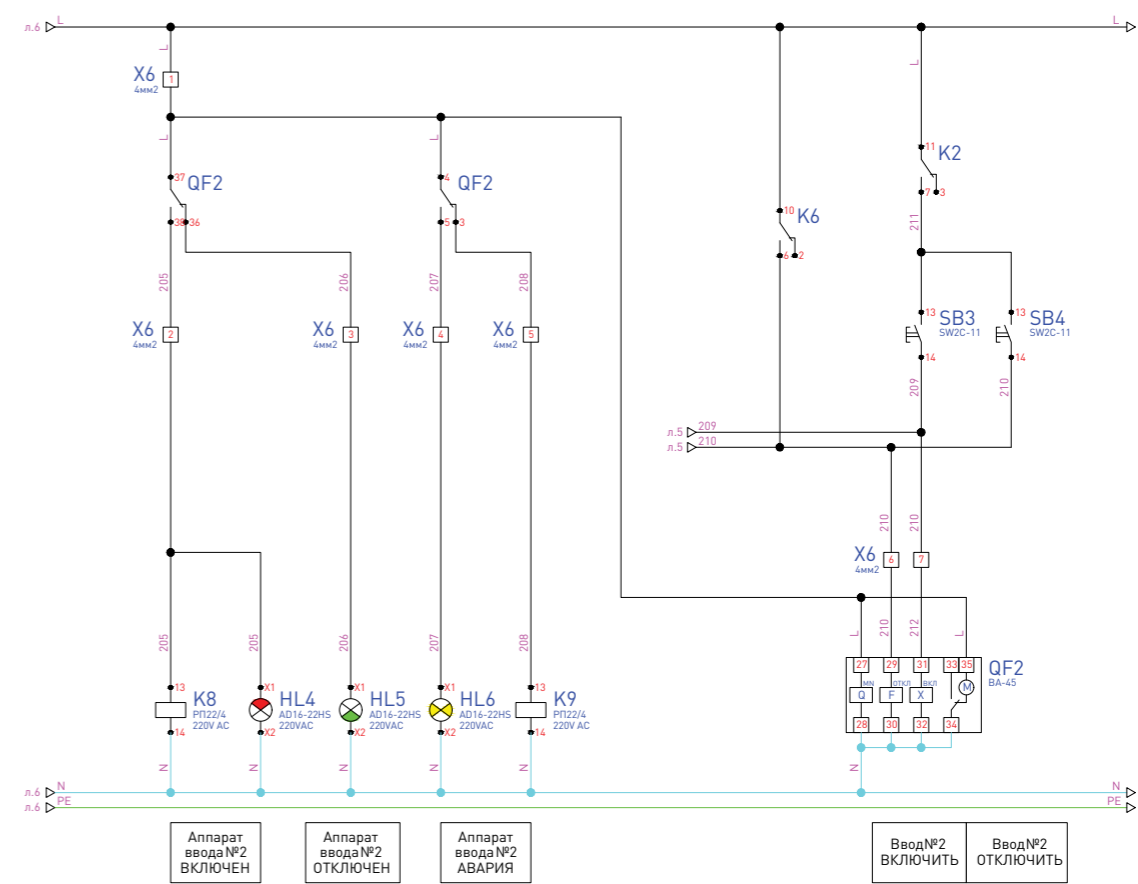
### Автоматический выключатель ввода №1



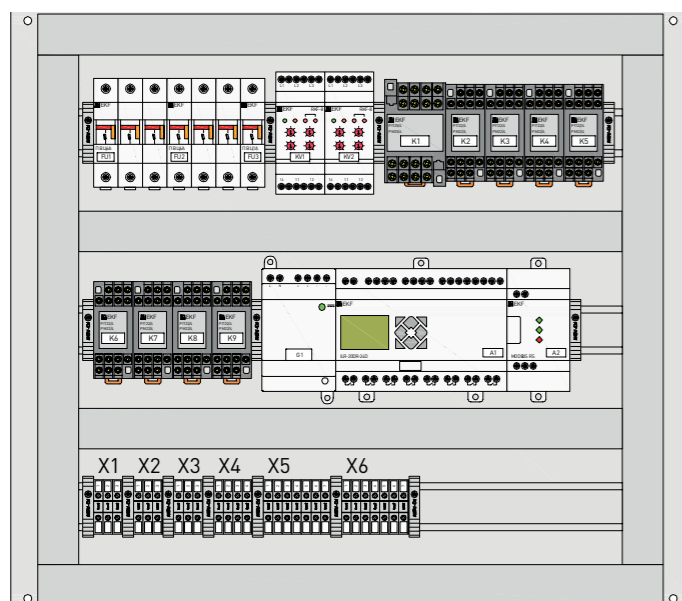
### Схема электрическая подключения контроллера



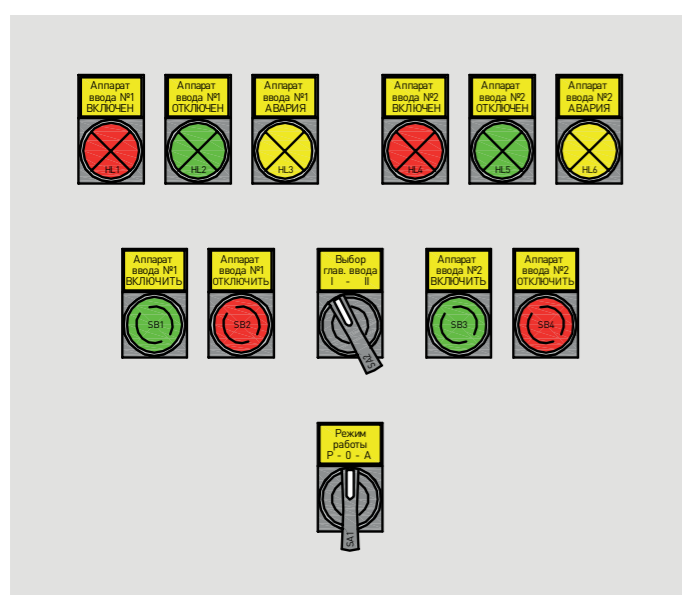
### Автоматический выключатель ввода №2



### Расположение оборудования на монтажной плате



### Расположение органов управления на передней панели шкафа



### Схема подключения клемм

#### X1

Адрес	№ клеммы	Обозн. пров.	Адрес
QF1:1	1	A1	FU1:1
QF1:3	2	B1	FU1:3
QF1:5	3	C1	FU1:5

#### X2

Адрес	№ клеммы	Обозн. пров.	Адрес
QF2:1	1	A2	FU2:1
QF2:3	2	B2	FU2:3
QF2:5	3	C2	FU2:5

#### X3

Адрес	№ клеммы	Обозн. пров.	Адрес
A2:A	1	304	
A2:B	2	305	
A2:S	3	306	

#### X4

Адрес	№ клеммы	Обозн. пров.	Адрес
K4:9	1	307	
K4:1	2	308	
FU3:2	3	309	
K5:13	4	310	

#### X5

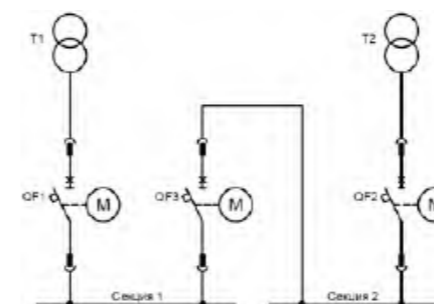
Адрес	№ клеммы	Обозн. пров.	Адрес
FU3:1	1	L	QF1:11
QF1:38	2	105	K6:13
QF1:36	3	106	HL2:X1
QF1:5	4	107	HL3:X1
QF1:3	5	108	K7:13
A1:Q2.2	6	110	QF1:29
K8:2	7	212	QF1:31

#### X6

Адрес	№ клеммы	Обозн. пров.	Адрес
X5:1	1	L	QF2:11
QF2:38	2	205	K8:13
QF2:36	3	206	HL5:X1
QF2:5	4	207	HL6:X1
QF2:3	5	208	K9:A1
A1:Q4.2	6	210	QF2:S1
K6:2	7	212м	QF2:S2

### Два рабочих ввода с секционированием

#### ПРИНЦИПАЛЬНАЯ СХЕМА



Данная схема предполагает питание от двух вводов, каждый из которых подключен к отдельной секции. Соединение двух секций осуществляется с помощью секционного выключателя.

В случае пропажи питания на одном из вводов блок управления подает сигнал на его включение, так осуществляется подключение секции, «потерявшей» питание, к секции рабочего ввода.

#### Работа блока управления при нарушении электроснабжения

##### 1. Нарушение питания на вводе

При нарушении питания на вводе №1 изменится положение контактов реле K1. После выдержки времени  $t_{v1}$  выдается команда на отключение автоматического выключателя QF1 секции, «потерявшей» питание.

Команда на включение секционного автоматического выключателя QF3 выдается с выдержкой времени, равной  $t_1$ , при выполнении следующих условий:

- отключен автоматический выключатель QF1 (QF2) секции, «потерявшей» питание;
- уровень напряжения на секции, «потерявшей» питание, меньше заданной уставки;
- наличие напряжения на вводе соседней секции;
- отсутствие сигнала на входе «Блокировка АВР»;
- переключатель выбора режима SA1 в положении «Авт.».

При срабатывании АВР на дверце щита появляется световая сигнализация: QF1 – «ОТКЛ»; QF2 – «ВКЛ»; QF3 – «ВКЛ». Если уровень напряжения на секции, «потерявшей» питание, восстановится за время, меньшее  $t_1$ , то команда на включение секционного выключателя QF3 не выдается. Включается автоматический выключатель QF1 секции, на которой восстановилось питание.

##### 2. Восстановление питания на вводе

При восстановлении питания на вводе после выдержки времени  $t_3$  блок управления АВР выдает команду на отключение секционного выключателя QF3. Затем выдается команда на включение вводного выключателя QF1 (QF2) секции, на которой восстановилось питание. При возобновлении нормального режима осуществляется световая сигнализация на дверце щита: QF1 – «ВКЛ»; QF2 – «ВКЛ»; QF3 – «ОТКЛ».

##### 3. Блокировка работы блока управления АВР

Пуск АВР блокируется при:

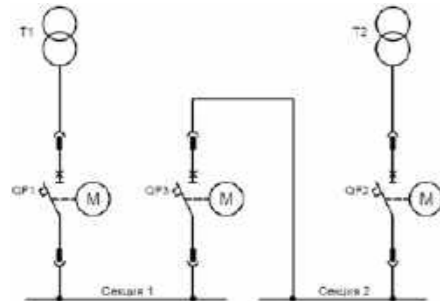
- ручном отключении автоматического выключателя ввода N1 или N2;
- отключении автоматического выключателя QF1, QF2, QF3 из-за срабатывания защиты;
- неисправности блока управления АВР.

В случае неисправности блока АВР существует возможность ручного отключения (включения) автоматического выключателя QF1, QF2 и QF3.

## Схема №2. Два рабочих ввода с секционированием на автоматический ввод резерва на базе автоматических выключателей в литом корпусе

### СПЕЦИФИКАЦИЯ

Два рабочих ввода с секционированием на базе автоматических выключателей AV-POWER, BA-99, BA-99C, BA-99M.



AV POWER



BA-99



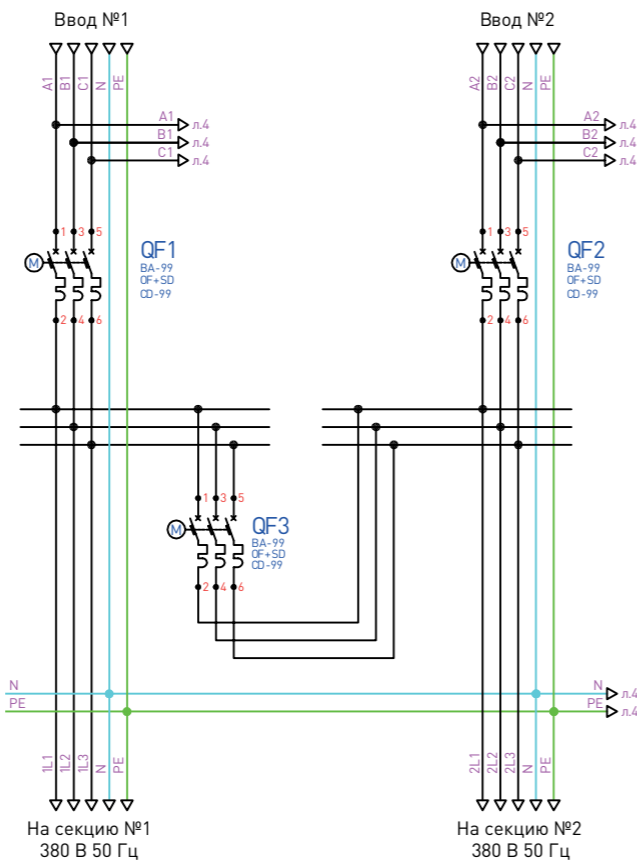
BA-99C



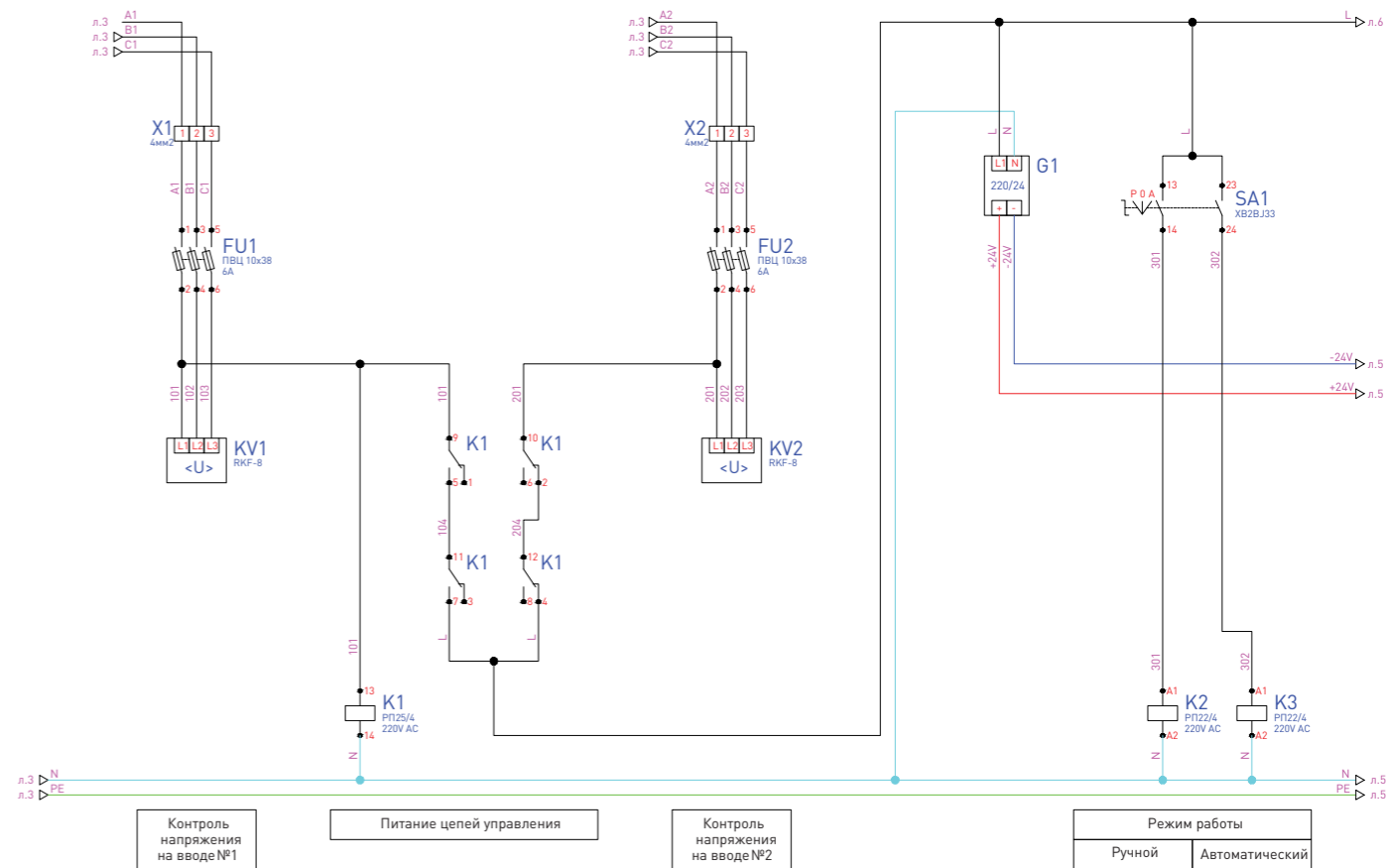
BA-99M

Поз. обозначение	Наименование	Количество	Артикул
A1	Программируемое реле PRO-Relay 20 в/в с диспл. 24 В	1	ILR-20DR-24D
A2	Модуль интерфейсный PRO-Relay MODBUS RS 24 В	1	ILR-IM-24D
FU1, FU2	Предохранитель-разъединитель для ПВЦ 3р 10х38	2	pr-10-38-3
	Плавкая вставка цилиндрическая ПВЦ 6 А	6	pvc-10x38-6
G1	Блок питания 24В DR	1	dr-30w-24
HL1, HL4, HL7	Лампа сигнальная красная AD16-22HS	3	ledm-ad16-r
HL2, HL5, HL8	Лампа сигнальная зеленая AD16-22HS	3	ledm-ad16-g
HL3, HL6, HL9	Лампа сигнальная желтая AD16-22HS	3	ledm-ad16-o
K1	Реле промежуточное серии РП 25/4 10А 230 В AC	1	rp-25-4-230
	Разъем модульный РМ 25/4	1	rm-25-4
K2...K9	Реле промежуточное серии РП 22/4 5А 230 В AC	8	rp-22-4-230
	Разъем модульный РМ 22/4	8	rm-22-4
KV1, KV2	Реле контроля фаз многофункциональное RKF-8	2	rkf-8
QF1, QF2	Выключатель автоматический ВА-99...	3	
	Электропривод CD-99	3	
QF3	Дополнительный контакт к ВА-99	3	
	Аварийный контакт к ВА-99	3	
SA1	Переключатель ВJ33 3Р три положения, длинная ручка, 2N0, разборный, без подсветки	1	xb2-bj33
SB1, SB3, SB5	Кнопка зеленая SW2C-11	3	sw2c-11s-g
SB2, SB4, SB6	Кнопка красная SW2C-11	3	sw2c-11s-r
X1...X6	Колодка клемная серая JXB-4/35	33	plc-jxb-4/35gy

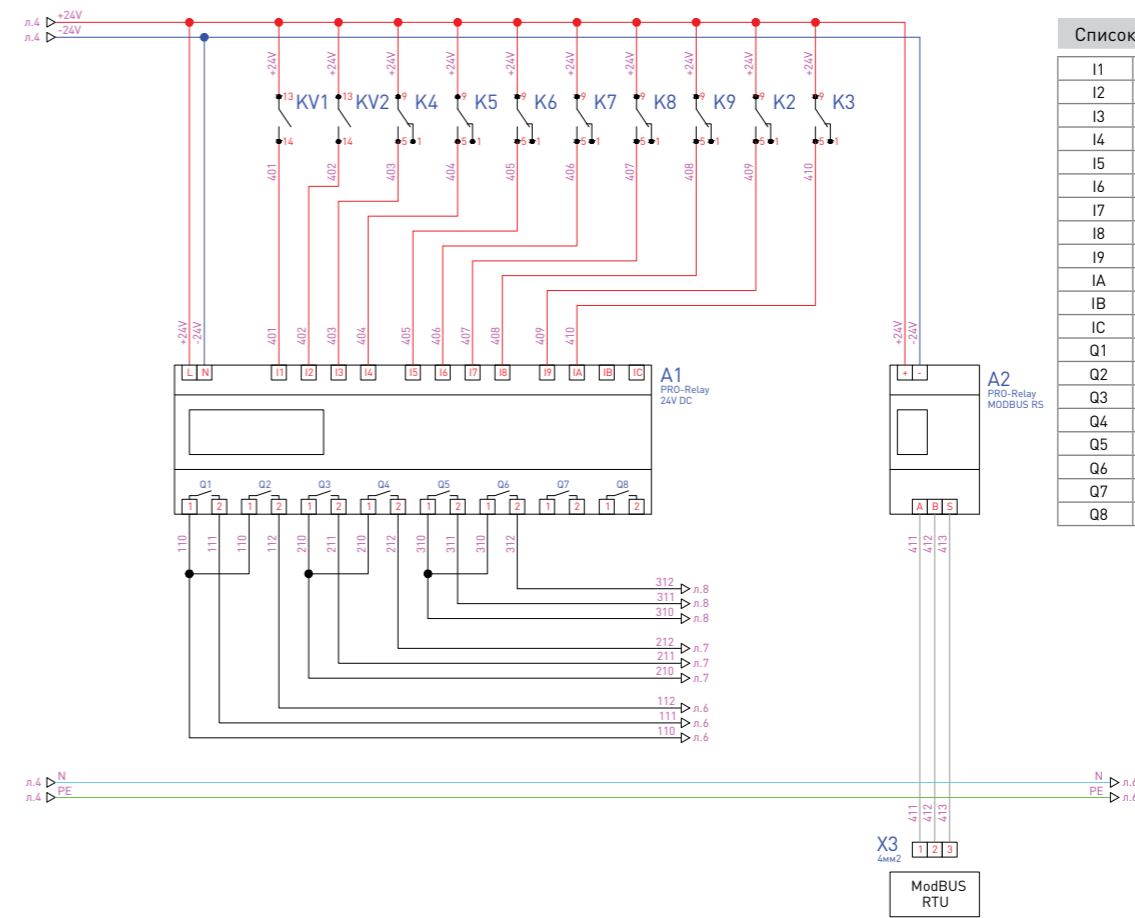
### Поясняющая схема



### Схема электрическая оперативных цепей АВР



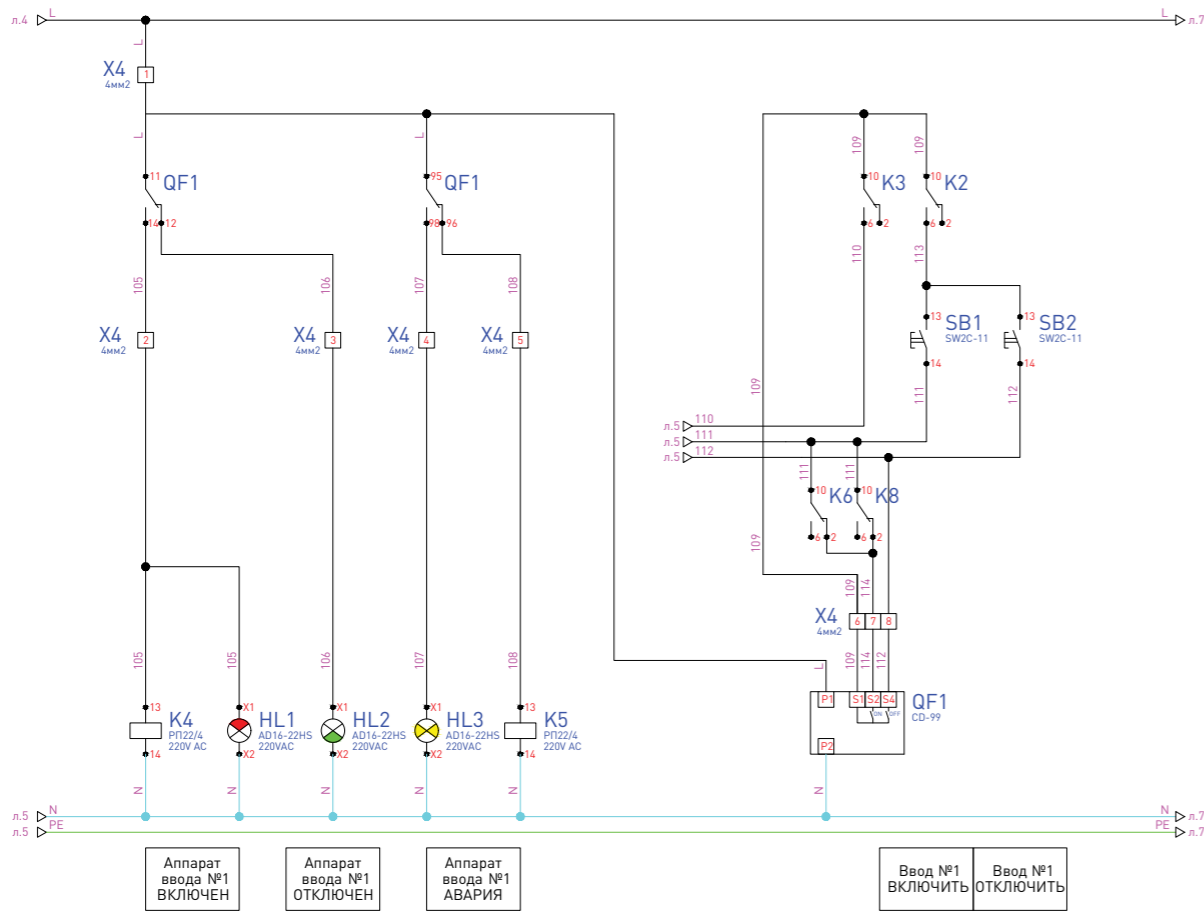
### Схема электрическая подключения контроллера



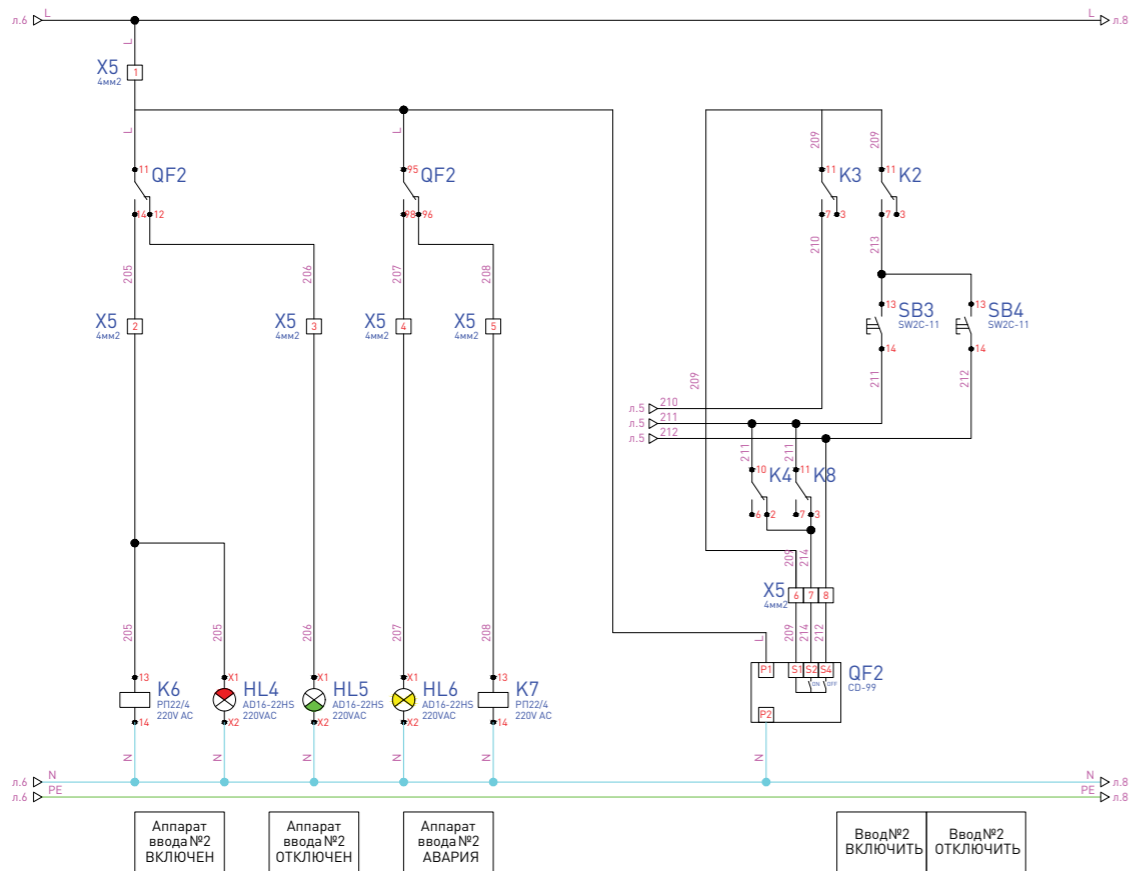
### Список входов / выходов контроллера

I1	Напряжение на вводе №1
I2	Напряжение на вводе №2
I3	Аппарат ввода №1 - включен
I4	Аппарат ввода №1 - нет аварии
I5	Аппарат ввода №2 - включен
I6	Аппарат ввода №2 - нет аварии
I7	Секционный аппарат - включен
I8	Секционный аппарат - нет аварии
I9	Ручной режим работы АВР
IA	Автоматический режим работы АВР
IB	-
IC	-
Q1	Аппарат ввода №1 - включить
Q2	Аппарат ввода №1 - отключить
Q3	Аппарат ввода №2 - включить
Q4	Аппарат ввода №2 - отключить
Q5	Секционный аппарат - включить
Q6	Секционный аппарат - отключить
Q7	-
Q8	-

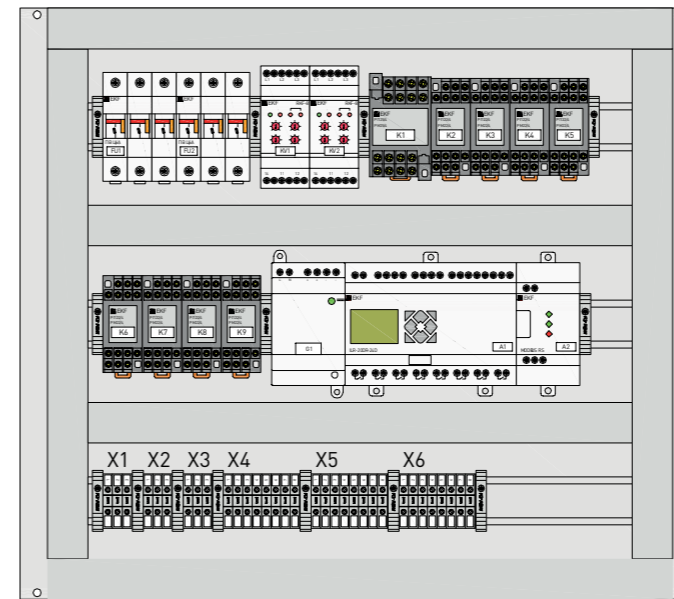
### Автоматический выключатель ввода №1



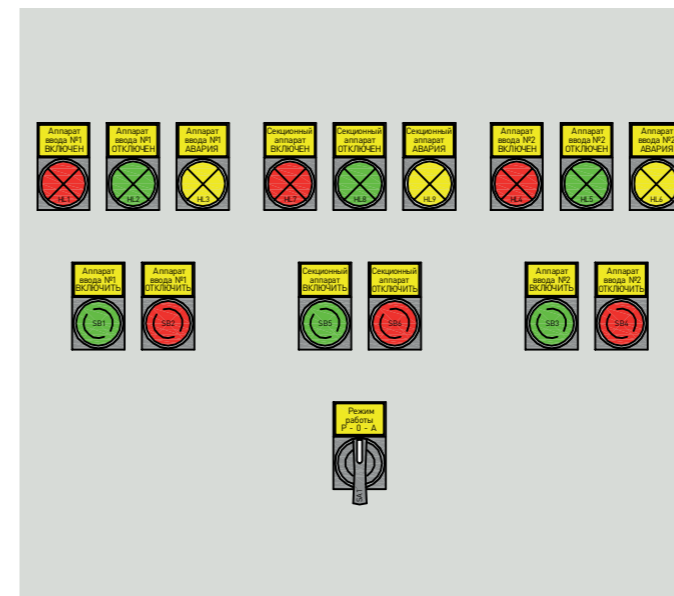
### Автоматический выключатель ввода №2



### Расположение оборудования на монтажной плате



### Расположение органов управления на передней панели шкафа



### Схема подключения клемм

**X1**

Адрес	№ клеммы	Обозн. пров.	Адрес
QF1:1	1	A1	FU1:1
QF1:3	2	B1	FU1:3
QF1:5	3	C1	FU1:5

**X2**

Адрес	№ клеммы	Обозн. пров.	Адрес
QF2:1	1	A2	FU2:1
QF2:3	2	B2	FU2:3
QF2:5	3	C2	FU2:5

**X3**

Адрес	№ клеммы	Обозн. пров.	Адрес
A2:A	1	411	
A2:B	2	412	
A2:S	3	413	

**X4**

Адрес	№ клеммы	Обозн. пров.	Адрес
G1:L1	1	L	QF1:11
QF1:14	2	105	K4:13
QF1:12	3	106	HL2:X1
QF1:98	4	107	HL3:X1
QF1:96	5	108	K5:13
K3:10	6	109	QF1:S1
K6:2	7	114	QF1:S2
A1:Q2.2	8	112	QF1:S4

**X5**

Адрес	№ клеммы	Обозн. пров.	Адрес
X4:1	1	L	QF2:11
QF2:14	2	205	K6:13
QF2:12	3	206	HL5:X1
QF2:98	4	207	HL6:X1
QF2:96	5	208	K7:13
K3:11	6	209	QF2:S1
K4:2	7	214	QF2:S2
A1:Q4.2	8	112	QF2:S4

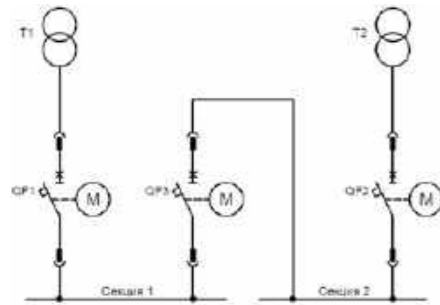
**X6**

Адрес	№ клеммы	Обозн. пров.	Адрес
X5:1	1	L	QF3:11
QF3:14	2	305	K8:13
QF3:12	3	306	HL8:X1
QF3:98	4	307	HL9:X1
QF3:96	5	308	K9:13
K3:12	6	309	QF3:S1
K4:3	7	314	QF3:S2
A1:Q4.2	8	312	QF3:S4

### Схема №6. Два рабочих ввода с секционированием на автоматический ввод резерва на базе воздушных автоматических выключателей

**СПЕЦИФИКАЦИЯ**

Два рабочих ввода с секционированием на базе автоматических выключателей ВА-45, ВА-450.



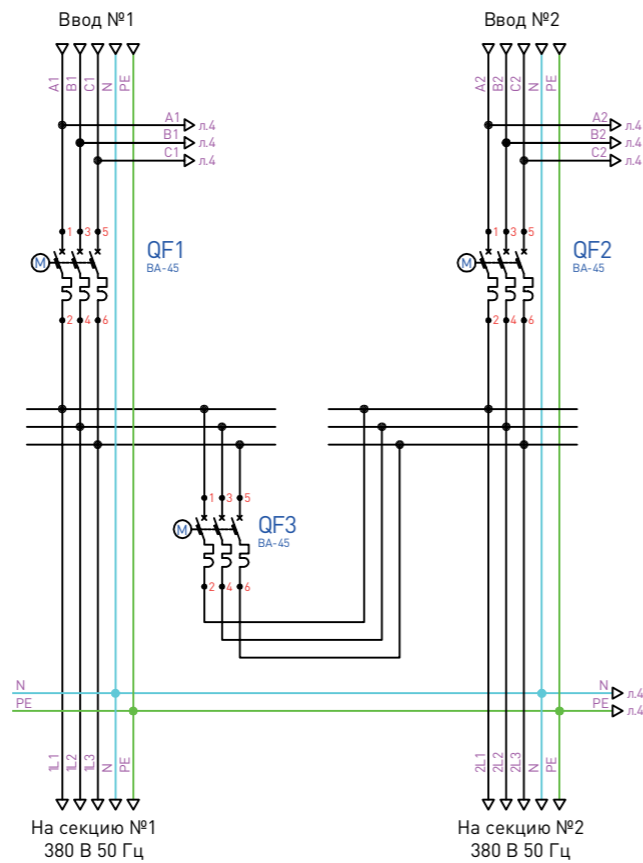
BA-45



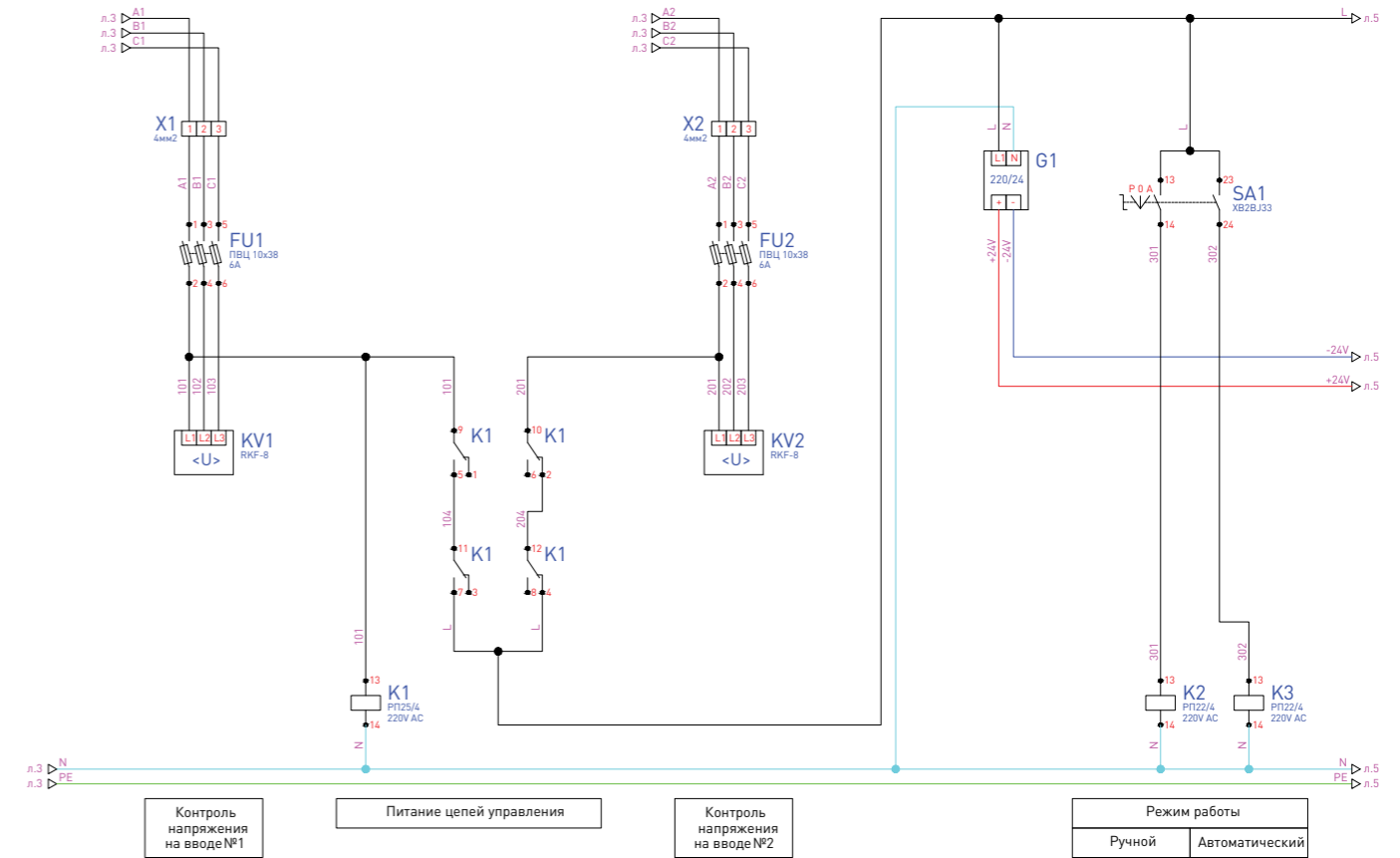
BA-450

Поз. обозначение	Наименование	Количество	Артикул
A1	Программируемое реле PRO-Relay 20 в/в с диспл. 24 В	1	ILR-20DR-24D
A2	Модуль интерфейсный PRO-Relay MODBUS RS 24 В	1	ILR-IM-24D
FU1, FU2	Предохранитель-разъединитель для ПВЦ 3р 10х38	2	pr-10-38-3
	Плавкая вставка цилиндрическая ПВЦ 6 А	6	pvc-10x38-6
G1	Блок питания 24В DR	1	dr-30w-24
HL1, HL4, HL7	Лампа сигнальная красная AD16-22HS	3	ledm-ad16-r
HL2, HL5, HL8	Лампа сигнальная зеленая AD16-22HS	3	ledm-ad16-g
HL3, HL6, HL9	Лампа сигнальная желтая AD16-22HS	3	ledm-ad16-o
K1	Реле промежуточное серии РП 25/4 10А 230 В АС	1	rp-25-4-230
	Разъем модульный РМ 25/4	1	rm-25-4
K2...K9	Реле промежуточное серии РП 22/4 5А 230 В АС	8	rp-22-4-230
	Разъем модульный РМ 22/4	8	rm-22-4
KV1, KV2	Реле контроля фаз многофункциональное RKF-8	2	rkf-8
QF1, QF2, QF3	Выключатель автоматический ВА-45...	3	mccb45...
SA1	Переключатель ВJ33 3Р три положения, длинная ручка, 2НО, разборный, без подсветки	1	xb2-bj33
SB1, SB3, SB5	Кнопка зеленая SW2C-11	3	sw2c-11s-g
SB2, SB4, SB6	Кнопка красная SW2C-11	3	sw2c-11s-r
X1...X6	Колодка клемная серая JXB-4/35	30	plc-jxb-4/35gy

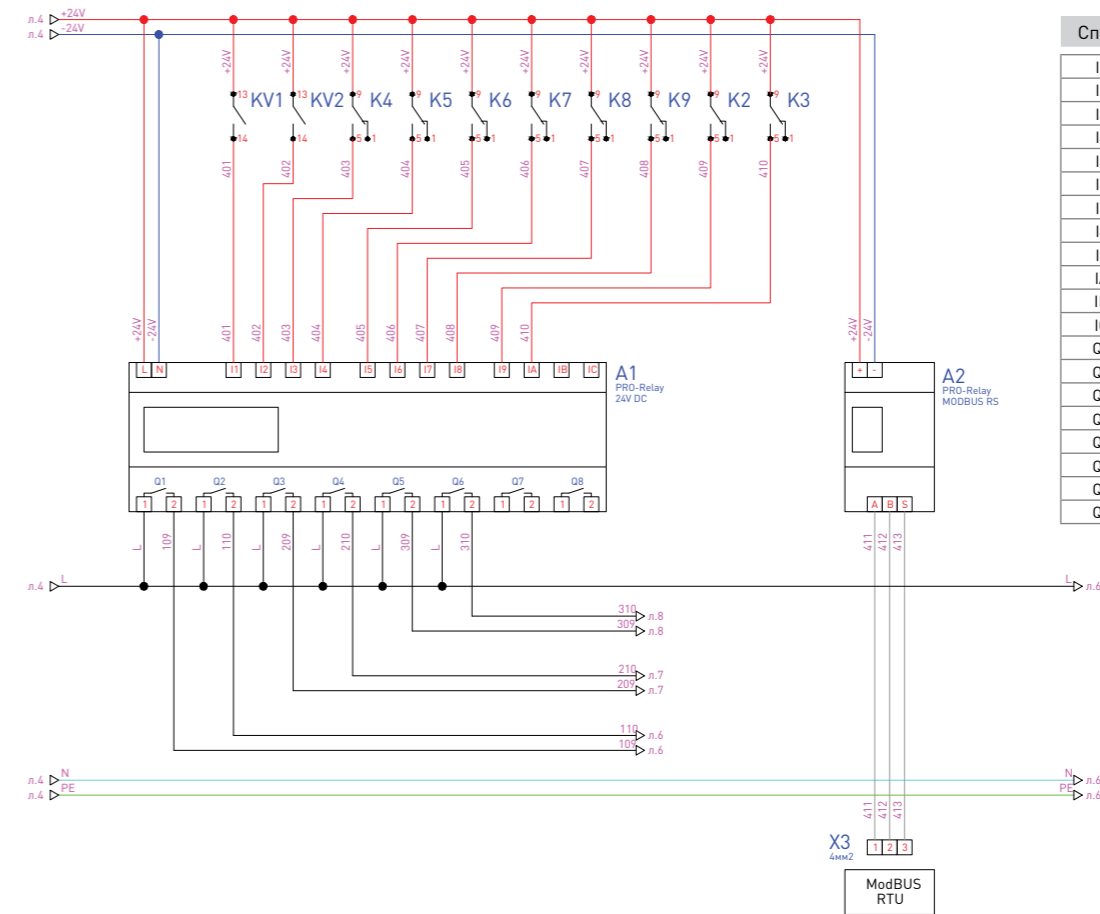
**Поясняющая схема**



**Схема электрическая оперативных цепей АВР**



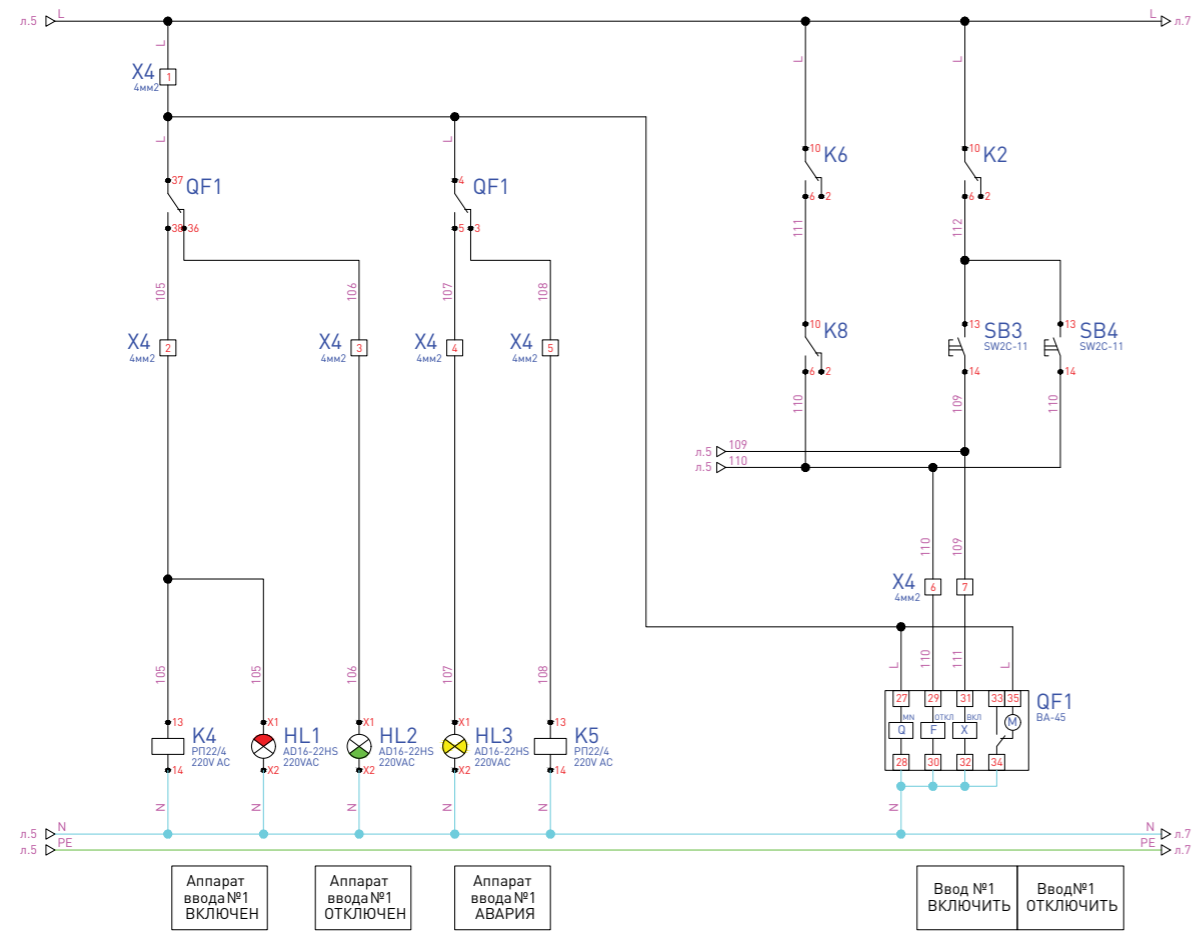
**Схема электрическая подключения контроллера**



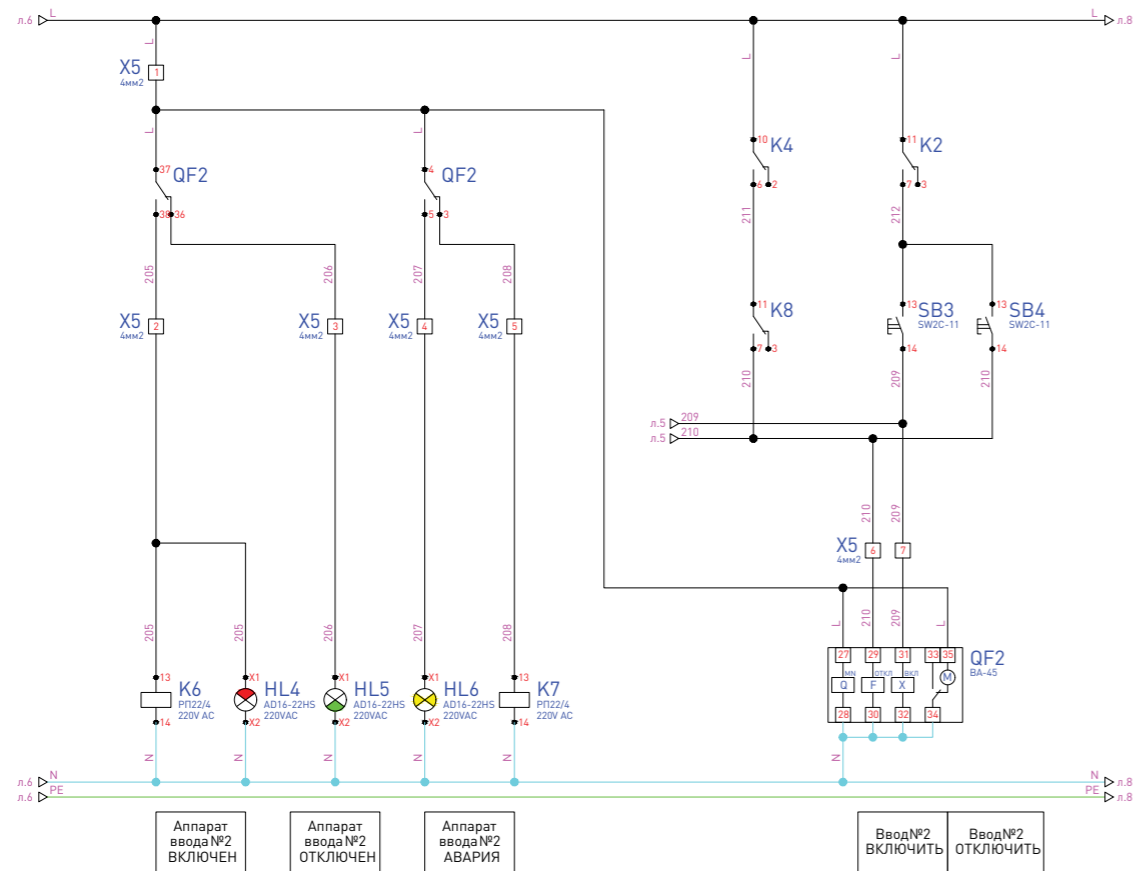
**Список входов / выходов контроллера**

I1	Напряжение на вводе №1
I2	Напряжение на вводе №2
I3	Аппарат ввода №1 - включен
I4	Аппарат ввода №1 - нет аварии
I5	Аппарат ввода №2 - включен
I6	Аппарат ввода №2 - нет аварии
I7	Секционный аппарат - включен
I8	Секционный аппарат - нет аварии
I9	Ручной режим работы АВР
IA	Автоматический режим работы АВР
IB	-
IC	-
Q1	Аппарат ввода №1 - включить
Q2	Аппарат ввода №1 - отключить
Q3	Аппарат ввода №2 - включить
Q4	Аппарат ввода №2 - отключить
Q5	Секционный аппарат - включить
Q6	Секционный аппарат - отключить
Q7	-
Q8	-

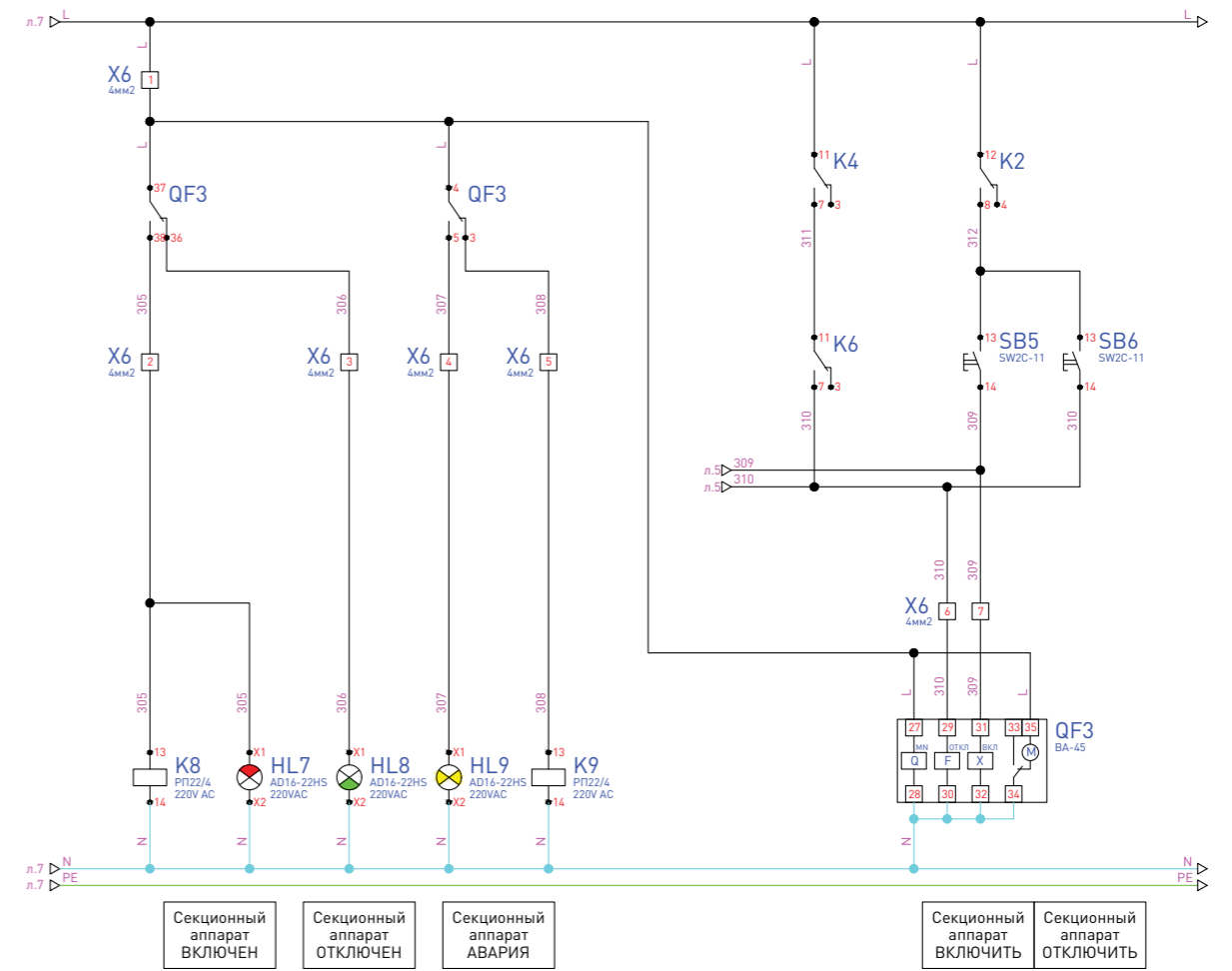
### Автоматический выключатель ввода №1



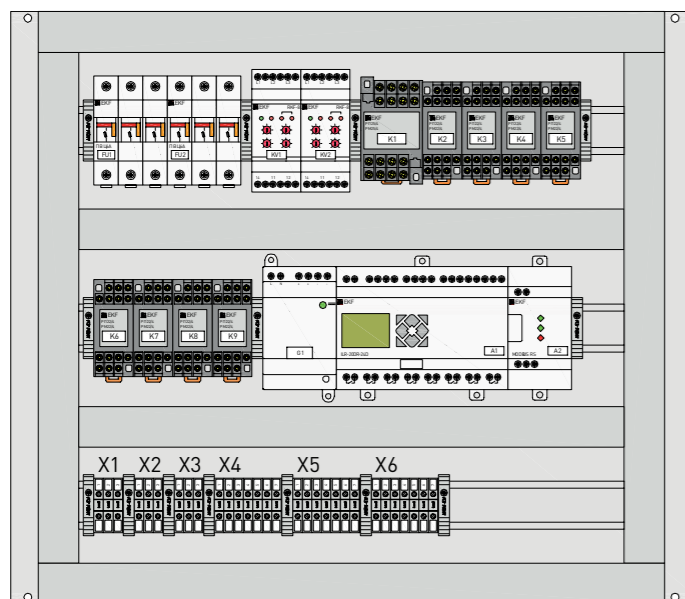
### Автоматический выключатель ввода №2



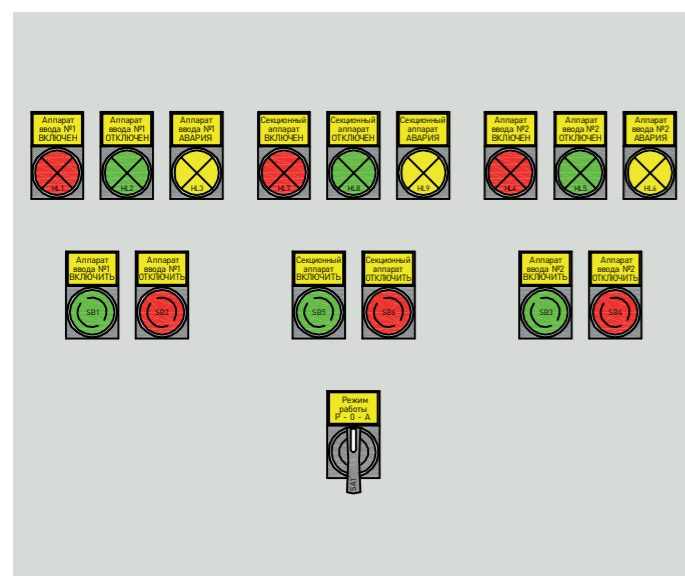
### Секционный автоматический выключатель



### Расположение оборудования на монтажной плате



### Расположение органов управления на передней панели шкафа



### Схема подключения клемм

#### X1

Адрес	№ клеммы	Обозн. пров.	Адрес
QF1:1	1	A1	FU1:1
QF1:3	2	B1	FU1:3
QF1:5	3	C1	FU1:5

#### X2

Адрес	№ клеммы	Обозн. пров.	Адрес
QF2:1	1	A2	FU2:1
QF2:3	2	B2	FU2:3
QF2:5	3	C2	FU2:5

#### X3

Адрес	№ клеммы	Обозн. пров.	Адрес
A2:A	1	411	
A2:B	2	412	
A2:С	3	413	

#### X4

Адрес	№ клеммы	Обозн. пров.	Адрес
G1:L1	1	L	QF1:11
QF1:14	2	105	K4:13
QF1:12	3	106	HL2:X1
QF1:98	4	107	HL3:X1
QF1:96	5	108	K9:13
K3:10	6	109	QF1:S1
K6:2	7	114	QF1:S2
A1:Q2:2	8	112	QF1:S4

#### X5

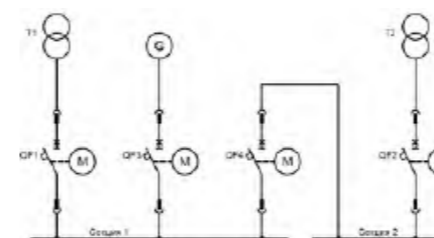
Адрес	№ клеммы	Обозн. пров.	Адрес
X4:1	1	L	QF2:11
QF2:14	2	205	K6:13
QF2:12	3	206	HL5:X1
QF2:98	4	207	HL6:X1
QF2:96	5	208	K7:13
K3:11	6	209	QF2:S1
K4:2	7	214	QF2:S2
A1:Q4:2	8	112	QF2:S4

#### X6

Адрес	№ клеммы	Обозн. пров.	Адрес
X5:1	1	L	QF3:11
QF3:14	2	305	K8:13
QF3:12	3	306	HL8:X1
QF3:98	4	307	HL9:X1
QF3:96	5	308	K9:13
K3:12	6	309	QF3:S1
K4:3	7	314	QF3:S2
A1:Q2:2	8	312	QF3:S4

## Два рабочих ввода с секционированием + ввод от ДГУ

### ПРИНЦИПАЛЬНАЯ СХЕМА



В этой схеме питание осуществляется так же, как и в схеме «два рабочих ввода с секционированием». Главным отличием схемы является присутствие третьего ввода от ДГУ.

Если нет питания, на обоих вводах включается в работу ДГУ и блок управления дает команду на включение выключателя соответствующего ввода.

### Работа блока управления при нарушении электроснабжения

#### 1. Нарушение питания на вводе

Алгоритм работы блока управления АВР при исчезновении напряжения на одном из рабочих вводов. При нарушении питания на обоих рабочих вводах изменится положение контактов реле K1 и K2. После выдержки времени  $t_5$  выдаются команды на отключение выключателей QF1 и QF2. Затем через 50 мс после контроля отключенного положения выключателей рабочих вводов БУАВР подает команду на пуск ДГУ и включение секционного выключателя QF4. Сигнал на пуск ДГУ дискретный, длительность 1 с. Включение выключателя QF3 осуществляется при наличии следующих условий:

- отключены автоматические выключатели QF1 и QF2;
- включен секционный выключатель QF4;
- наличие напряжения на выходе от ДГУ;
- отсутствие дискретного сигнала на входе «Блокировка АВР»;
- переключатель выбора режима SA1 в положение «Авт.».

При срабатывании АВР на дверце щита появляется световая сигнализация: QF1 и QF2 – «ОТКЛ»; QF3 и QF4 – «ВКЛ». При отсутствии требуемого уровня напряжения на выходе ДГУ на протяжении 100 сек. после подачи сигнала на пуск ДГУ работа схемы АВР прекращается, и выдается сигнал «Неисправность ДГУ».

#### 2. Восстановление питания на вводе

При восстановлении питания на любом рабочем вводе до требуемого значения происходит пуск схемы «восстановление нормального режима» в блоке АВР. После выдержки времени  $t_6$  выдается команда на отключение выключателя QF4 и остановки ДГУ.

При восстановлении питания на обоих рабочих вводах выдается команда и на отключение секционного автоматического выключателя QF4. Если питание восстановилось только на одном из рабочих вводов, то команда на отключение секционного выключателя не выдается. БУАВР выдает команду на включение автоматических выключателей QF1, QF2 при следующих условиях:

- наличие требуемого значения напряжения на рабочих вводах N1 и N2;
- отключен автоматический выключатель QF3.

#### 3. Блокировка работы блока управления АВР

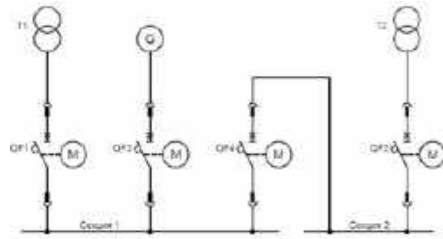
Пуск АВР блокируется при:

- ручном отключении автоматического выключателя ввода N1, N2;
- отключении автоматического выключателя QF1, QF2, QF3 или QF4 из-за срабатывания защиты;
- неисправности блока управления АВР. В случае неисправности блока АВР существует возможность ручного отключения (включения) автоматического выключателя QF1, QF2, QF3 и QF4.

### Схема №3. Два рабочих ввода на две секции с секционным аппаратом и ввод от ДГУ на базе автоматических выключателей в литом корпусе

**СПЕЦИФИКАЦИЯ**

Два рабочих ввода на две секции с секционным аппаратом и ввод от ДГУ на базе автоматических выключателей AV-POWER, BA-99, BA-99C, BA-99-M.



AV POWER



BA-99



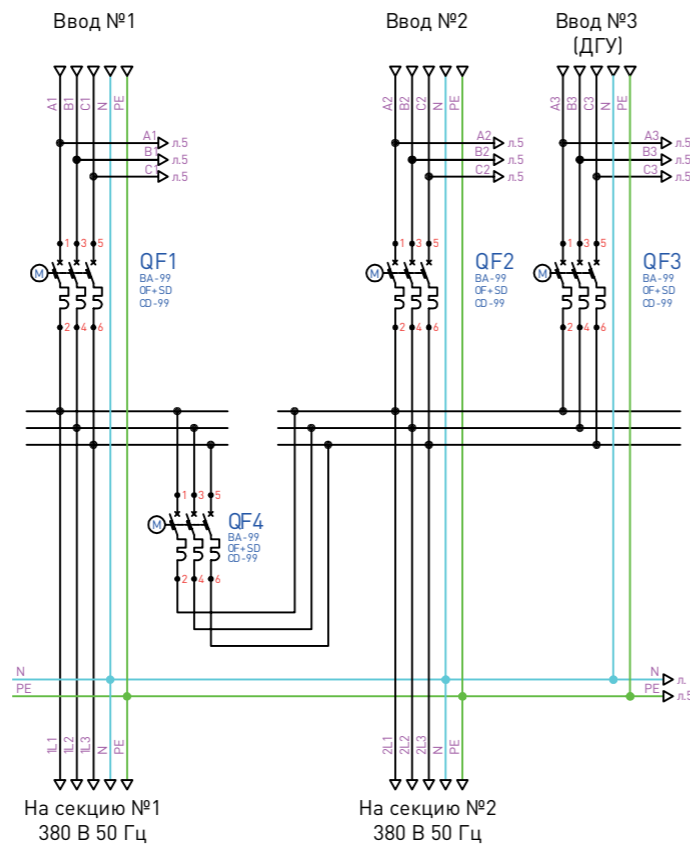
BA-99C



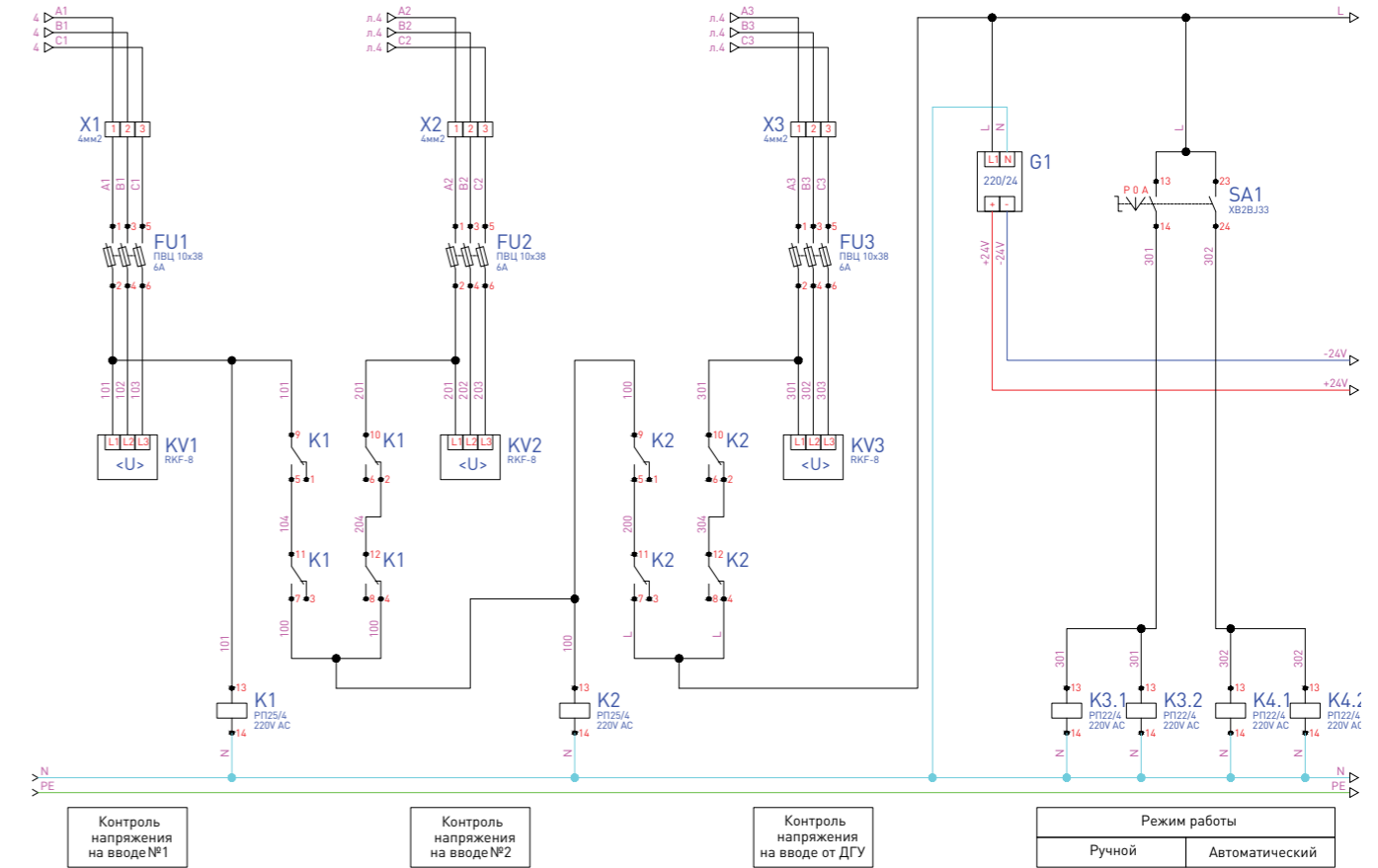
BA-99M

Поз. обозначение	Наименование	Количество	Артикул
A1	Программируемое реле PRO-Relay 20 в/в с диспл. 24 В	1	ILR-20DR-24D
A2	Модуль дискретного ввода/вывода PRO-Relay 4/4 24В	1	ILR-M8ER-24D
A3	Модуль интерфейсный PRO-Relay MODBUS RS 24 В	1	ILR-IM-24D
FU1, FU2	Предохранитель-разъединитель для ПВЦ 3р 10х38	3	pr-10-38-3
FU3	Плавкая вставка цилиндрическая ПВЦ 6А	9	pvc-10х38-6
FU4	Предохранитель-разъединитель для ПВЦ 1р 10х38	1	pr-10-38-1
FU4	Плавкая вставка цилиндрическая ПВЦ 1А	1	pvc-10х38-1
G1	Блок питания 24В DR	1	dr-30w-24
HL1, HL4, HL7, HL10	Лампа сигнальная красная AD16-22HS	4	ledm-ad16-r
HL2, HL5, HL8, HL11	Лампа сигнальная зеленая AD16-22HS	4	ledm-ad16-g
HL3, HL6, HL9, HL12	Лампа сигнальная желтая AD16-22HS	4	ledm-ad16-o
K1, K2	Реле промежуточное серии РП 25/4 10А 230В AC	2	rp-25-4-230
	Разъем модульный РМ 22/4	2	rm-25-4
K3.1...K14	Реле промежуточное серии РП 22/4 5А 230В AC	14	rp-22-4-230
	Разъем модульный РМ 22/4	14	rm-22-4
KV1, KV2, KV3	Реле контроля фаз многофункциональное RKF-8	3	rkf-8
	Выключатель автоматический ВА-99...	4	
QF1, QF2, QF3, QF4	Электропривод CD-99	4	
	Дополнительный контакт к ВА-99	4	
	Аварийный контакт к ВА-99	4	
SA1	Переключатель ВJ33 3Р три положения, длинная ручка, 2NO, разборный, без подсветки	1	xb2-bj33
SB1, SB3, SB5, SB7	Кнопка зеленая SW2C-11	4	sw2c-11s-g
SB1, SB4, SB6, SB8	Кнопка красная SW2C-11	4	sw2c-11s-r
X1...X9	Колodka клемная серая JXB-4/35	48	plc-jxb-4/35gy

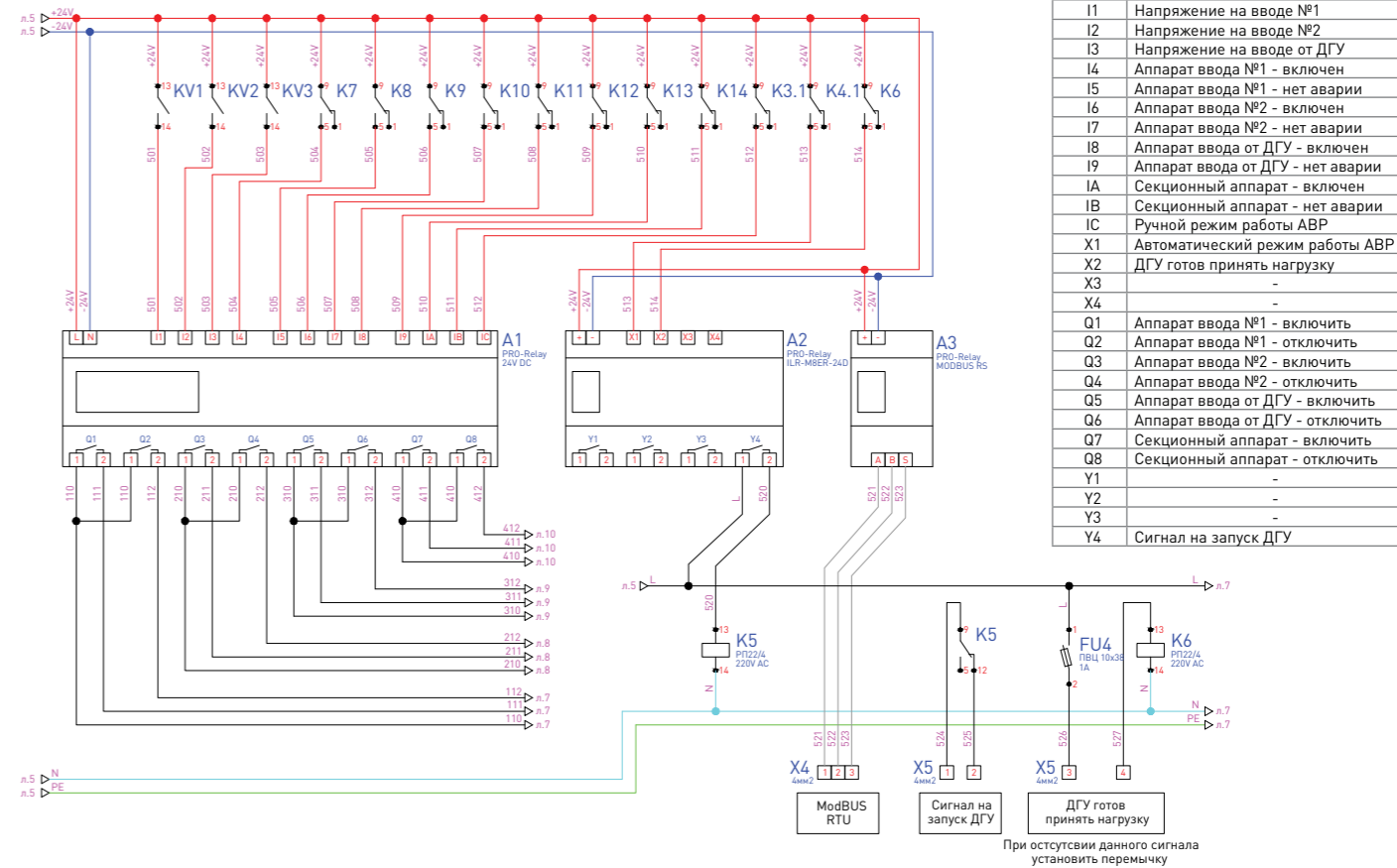
**Поясняющая схема**



**Схема электрическая оперативных цепей АВР**



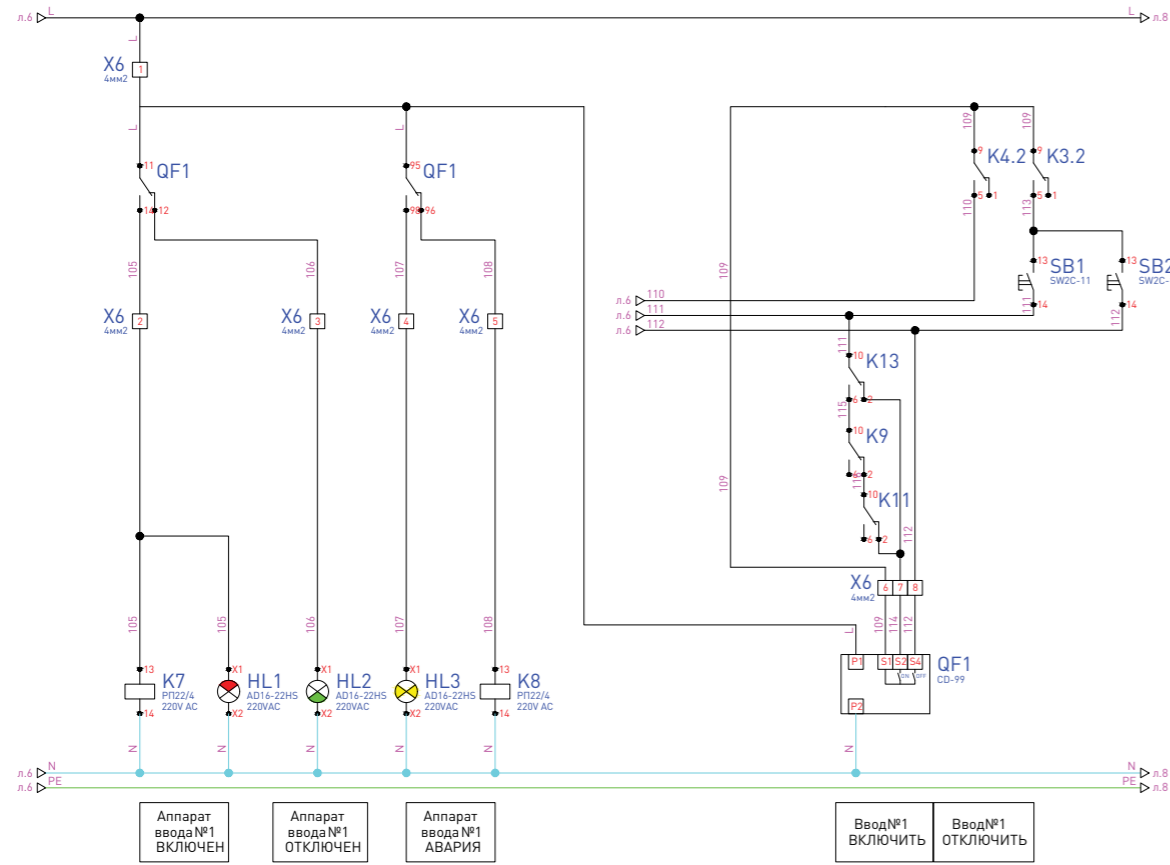
**Схема электрическая подключения контроллера**



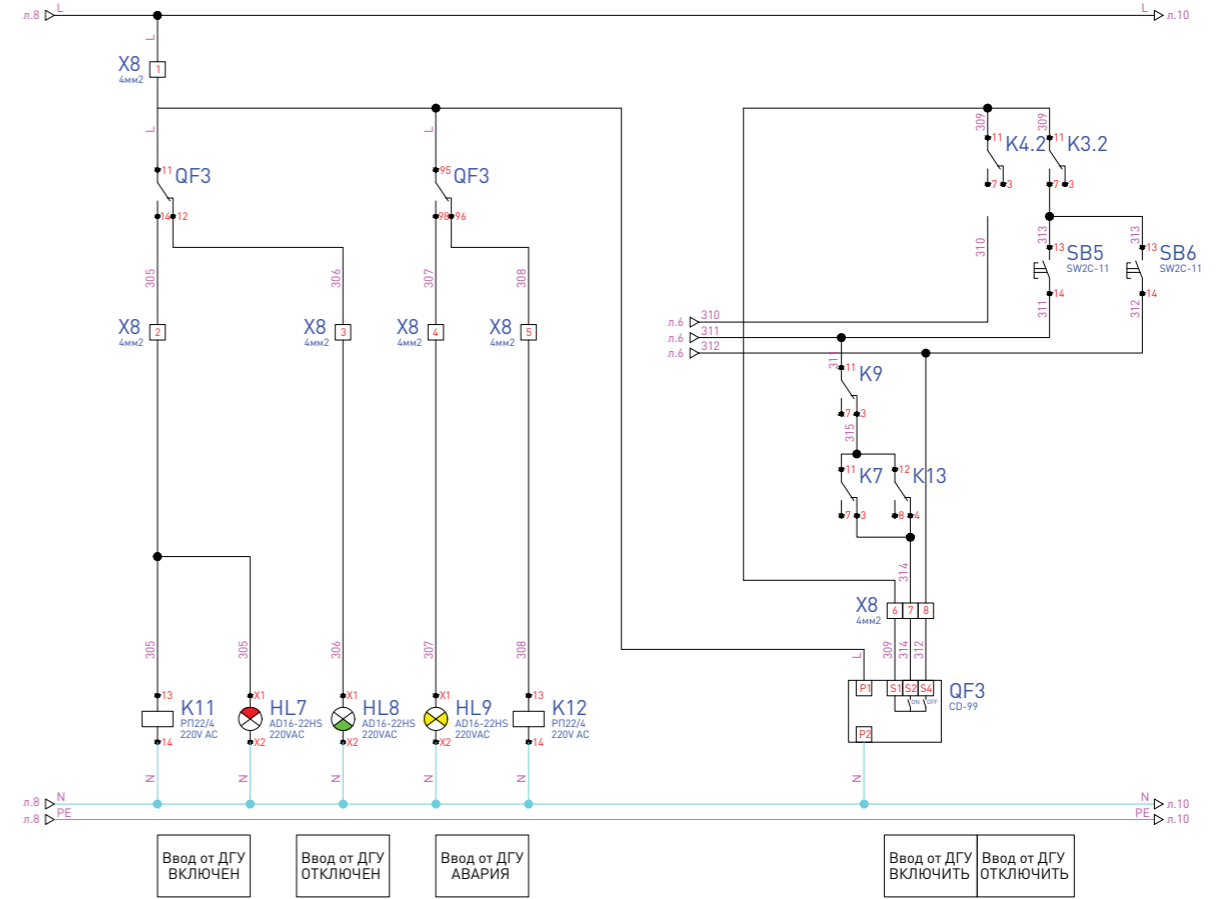
**Список входов / выходов контроллера**

I1	Напряжение на вводе №1
I2	Напряжение на вводе №2
I3	Напряжение на вводе от ДГУ
I4	Аппарат ввода №1 - включен
I5	Аппарат ввода №1 - нет аварии
I6	Аппарат ввода №2 - включен
I7	Аппарат ввода №2 - нет аварии
I8	Аппарат ввода от ДГУ - включен
I9	Аппарат ввода от ДГУ - нет аварии
IA	Секционный аппарат - включен
IB	Секционный аппарат - нет аварии
IC	Ручной режим работы АВР
X1	Автоматический режим работы АВР
X2	ДГУ готов принять нагрузку
X3	-
X4	-
Q1	Аппарат ввода №1 - включить
Q2	Аппарат ввода №1 - отключить
Q3	Аппарат ввода №2 - включить
Q4	Аппарат ввода №2 - отключить
Q5	Аппарат ввода от ДГУ - включить
Q6	Аппарат ввода от ДГУ - отключить
Q7	Секционный аппарат - включить
Q8	Секционный аппарат - отключить
Y1	-
Y2	-
Y3	-
Y4	Сигнал на запуск ДГУ

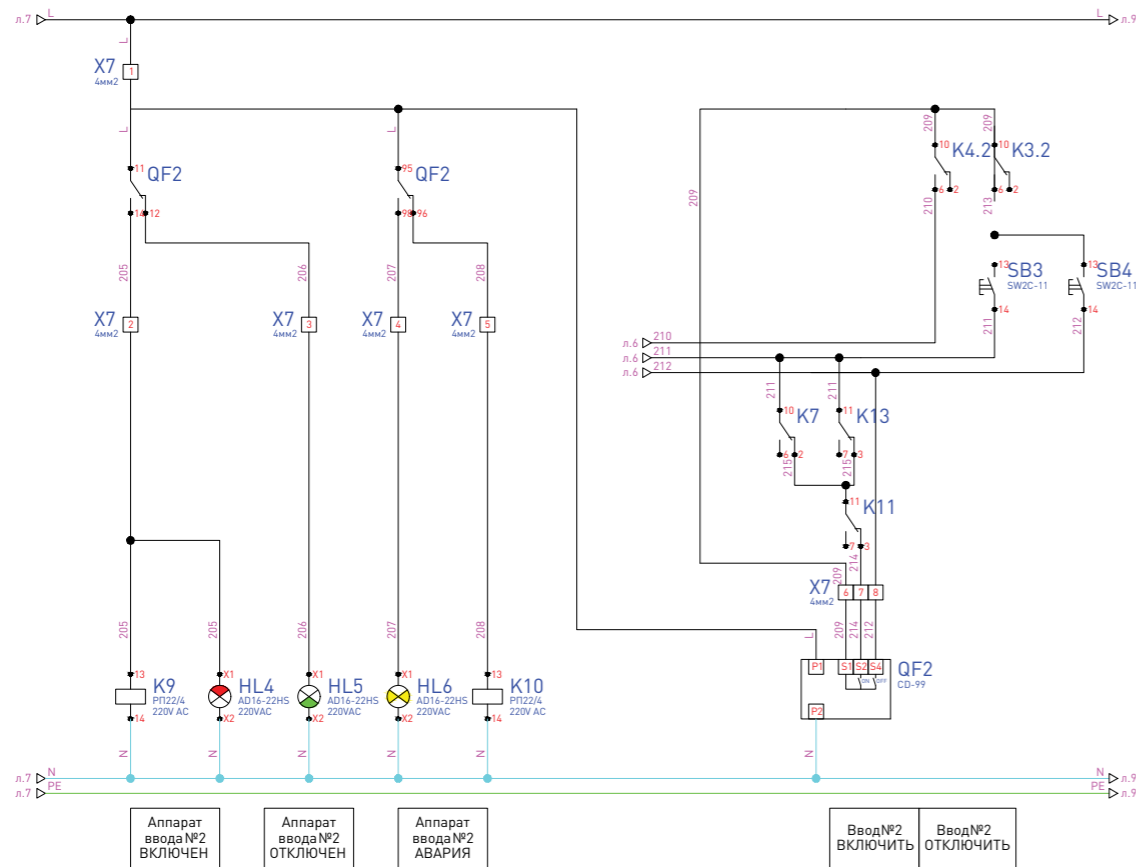
Автоматический выключатель ввода №1



Автоматический выключатель ввода от ДГУ



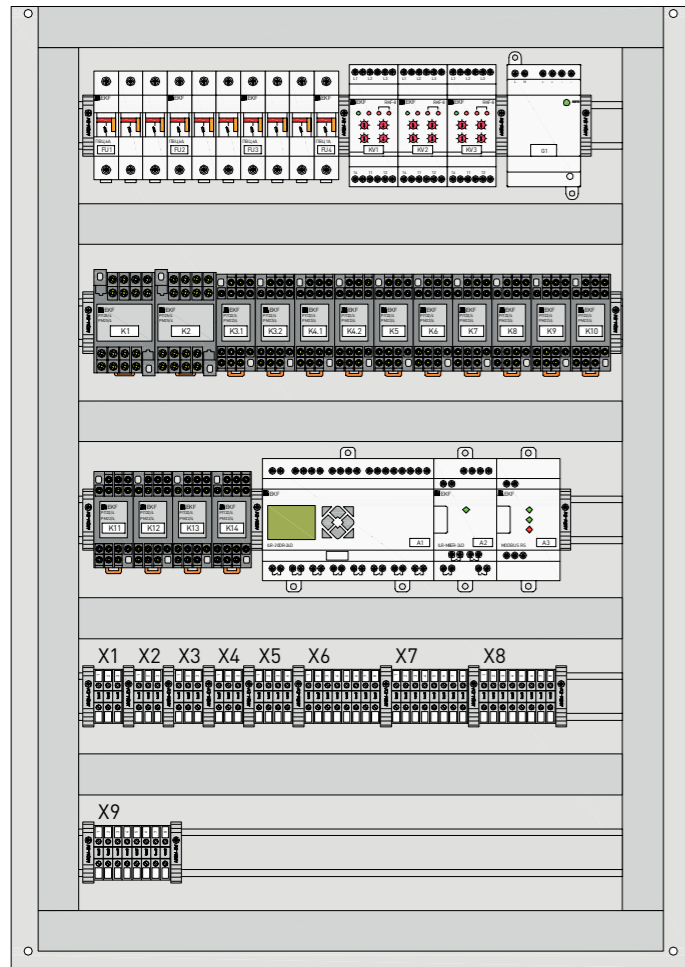
Автоматический выключатель ввода №2



Секционный автоматический выключатель



Расположение оборудования на монтажной плате



Расположение органов управления на передней панели шкафа

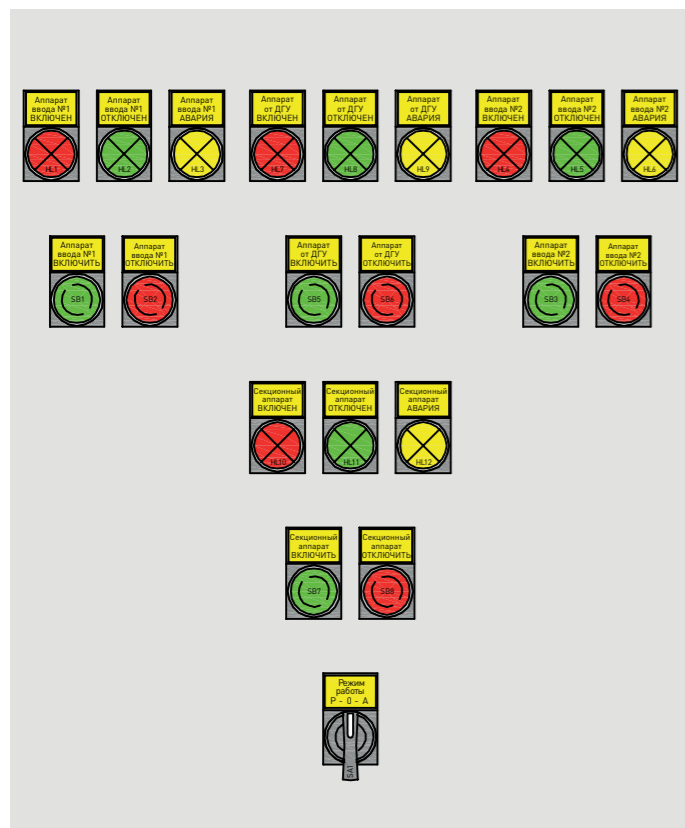


Схема подключения клемм

Адрес	№ клеммы	Обозн. пров.	Адрес
QF1:1	1	A1	FU1:1
QF1:3	2	B1	FU1:3
QF1:5	3	C1	FU1:5

Адрес	№ клеммы	Обозн. пров.	Адрес
QF2:1	1	A2	FU2:1
QF2:3	2	B2	FU2:3
QF2:5	3	C2	FU2:5

Адрес	№ клеммы	Обозн. пров.	Адрес
QF3:1	1	A3	FU3:1
QF3:3	2	B3	FU3:3
QF3:5	3	C3	FU3:5

Адрес	№ клеммы	Обозн. пров.	Адрес
A3:A	1	521	
A3:B	2	522	
A3:S	3	523	

Адрес	№ клеммы	Обозн. пров.	Адрес
K5:9	1	524	
K5:1	2	525	
FU4:2	3	526	
K6:13	4	527	

Адрес	№ клеммы	Обозн. пров.	Адрес
FU4:1	1	L	QF1:11
QF1:14	2	105	K7:13
QF1:12	3	106	HL2:X1
QF1:98	4	107	HL3:X1
QF1:96	5	108	K8:13
K4.2:9	6	109	QF1:S1
K11:2	7	114	QF1:S2
A1:Q2.2	8	112	QF1:S4

Адрес	№ клеммы	Обозн. пров.	Адрес
X6:1	1	L	QF2:11
QF2:14	2	205	K9:13
QF2:12	3	206	HL5:X1
QF2:98	4	207	HL6:X1
QF2:96	5	208	K10:13
K4.2:10	6	209	QF2:S1
K11:3	7	214	QF2:S2
A1:Q4.2	8	112	QF2:S4

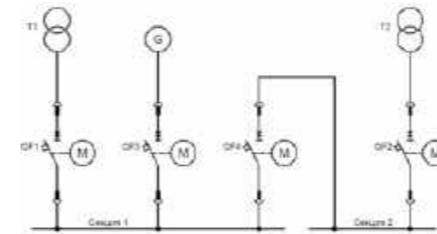
Адрес	№ клеммы	Обозн. пров.	Адрес
X7:1	1	L	QF3:11
QF3:14	2	305	K11:13
QF3:12	3	306	HL8:X1
QF3:98	4	307	HL9:X1
QF3:96	5	308	K12:13
K4.2:11	6	309	QF3:S1
K13:4	7	314	QF3:S2
A1:Q6.2	8	312	QF3:S4

Адрес	№ клеммы	Обозн. пров.	Адрес
X8:1	1	L	QF4:11
QF4:14	2	405	K13:13
QF4:12	3	406	HL11:X1
QF4:98	4	407	HL12:X1
QF4:96	5	408	K14:13
K4.2:12	6	409	QF4:S1
K11:4	7	414	QF4:S2
A1:Q8.2	8	412	QF4:S4

СПЕЦИФИКАЦИЯ

Два рабочих ввода на две секции с секционным аппаратом и ввод от ДГУ на базе воздушных автоматических выключателей ВА-45, ВА-450.



BA-45

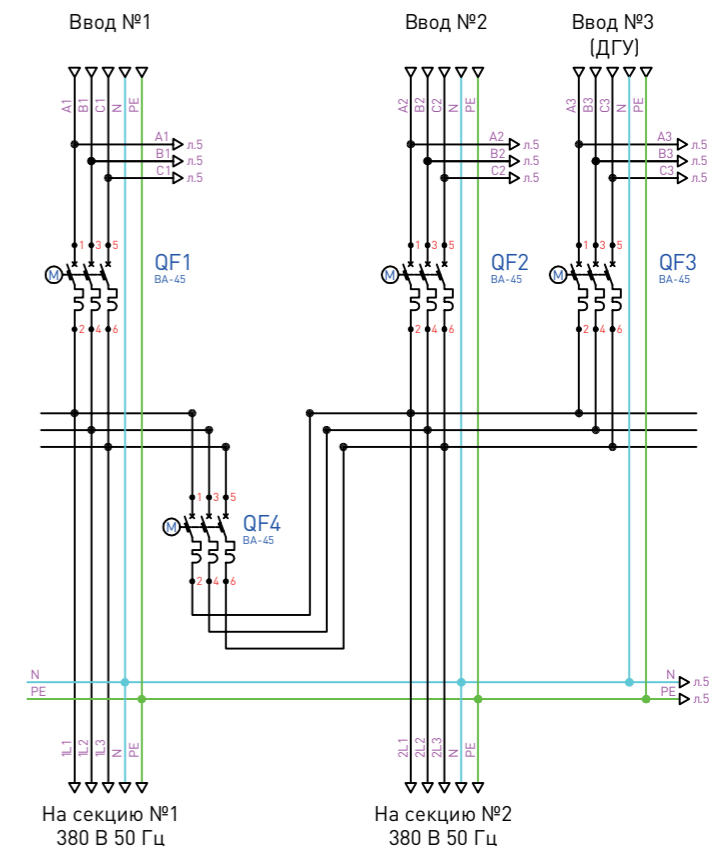


BA-450

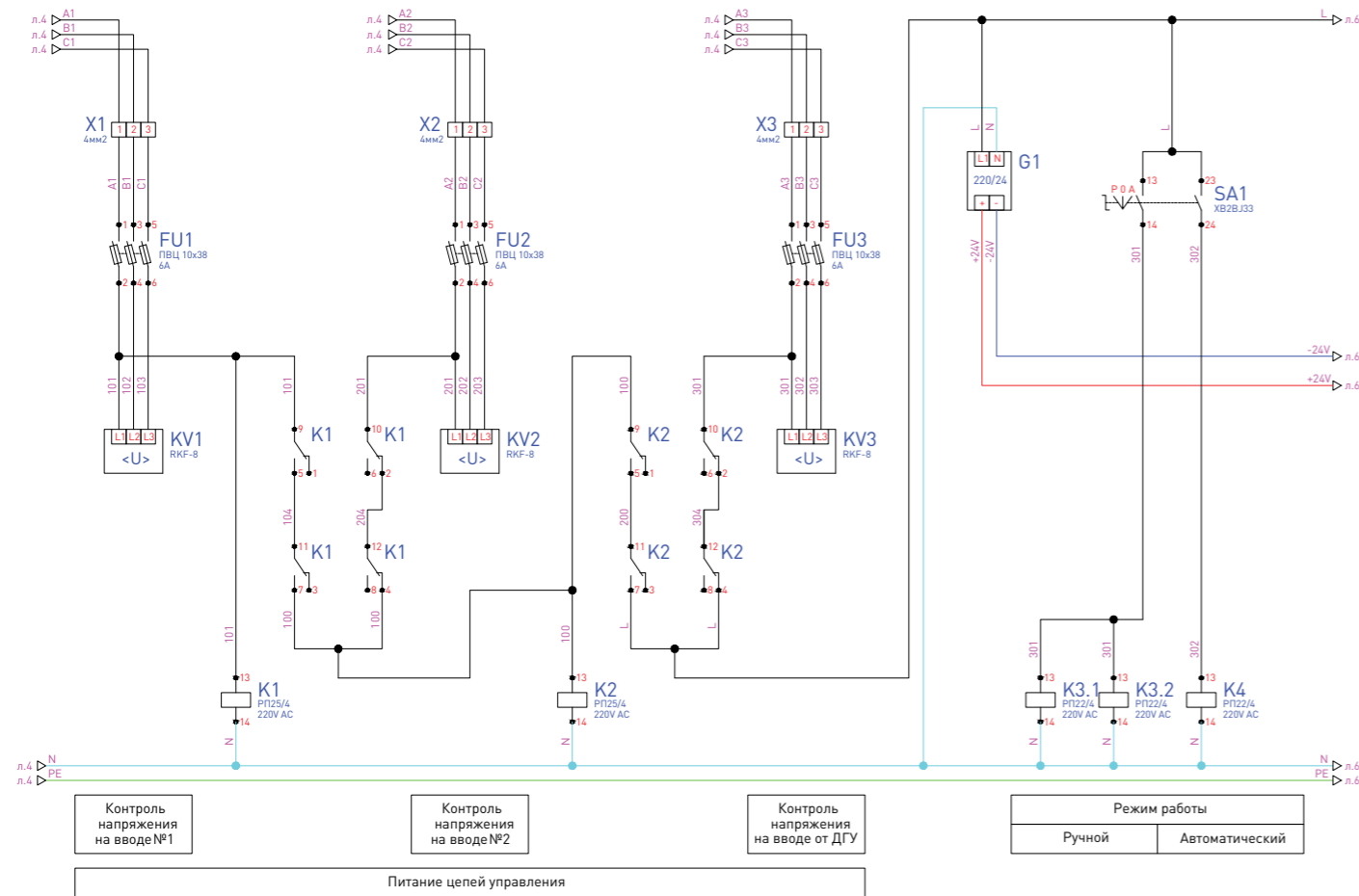
Схема №7. Два рабочих ввода на две секции с секционным аппаратом и ввод от ДГУ на базе воздушных автоматических выключателей

Поз. обозначение	Наименование	Количество	Артикул
A1	Программируемое реле PRO-Relay 20 в/в с диспл. 24 В	1	ILR-20DR-24D
A2	Модуль дискретного ввода/вывода PRO-Relay 4/4 24В	1	ILR-M8ER-24D
A3	Модуль интерфейсный PRO-Relay MODBUS RS 24 В	1	ILR-IM-24D
FU1, FU2	Предохранитель-разъединитель для ПВЦ 3р 10х38	3	pr-10-38-3
FU3	Плавкая вставка цилиндрическая ПВЦ 6А	9	pvc-10x38-6
FU4	Предохранитель-разъединитель для ПВЦ 1р 10х38	1	pr-10-38-1
	Плавкая вставка цилиндрическая ПВЦ 1А	1	pvc-10x38-1
G1	Блок питания 24В DR	1	dr-30w-24
HL1, HL4, HL7, HL10	Лампа сигнальная красная AD16-22HS	4	ledm-ad16-r
HL2, HL5, HL8, HL11	Лампа сигнальная зеленая AD16-22HS	4	ledm-ad16-g
HL3, HL6, HL9, HL12	Лампа сигнальная желтая AD16-22HS	4	ledm-ad16-o
K1, K2	Реле промежуточное серии РП 25/4 10А 230В AC Разъем модульный РМ 22/4	2	rp-25-4-230 rm-25-4
K3.1...K14	Реле промежуточное серии РП 22/4 5А 230В AC Разъем модульный РМ 22/4	13	rp-22-4-230 rm-22-4
KV1, KV2, KV3	Реле контроля фаз многофункциональное RKF-8	3	rkf-8
QF1, QF2, QF3, QF4	Выключатель автоматический ВА-45...	4	mccb45...
SA1	Переключатель ВJ33 3Р три положения, длинная ручка, 2NO, разборный, без подсветки	1	xb2-bj33
SB1, SB3, SB5, SB7	Кнопка зеленая SW2C-11	4	sw2c-11s-g
SB1, SB4, SB6, SB8	Кнопка красная SW2C-11	4	sw2c-11s-r
X1...X9	Колодка клемная серая JXB-4/35	48	plc-jxb-4/35gy

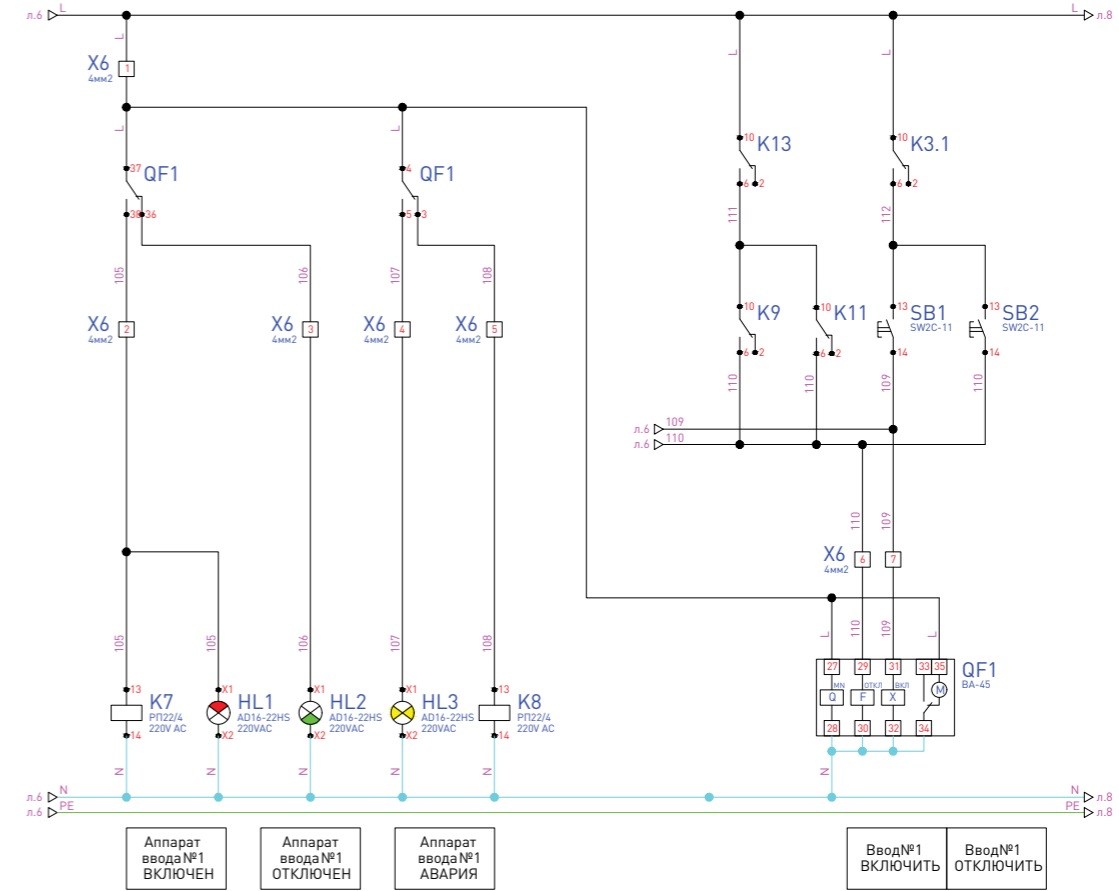
Поясняющая схема



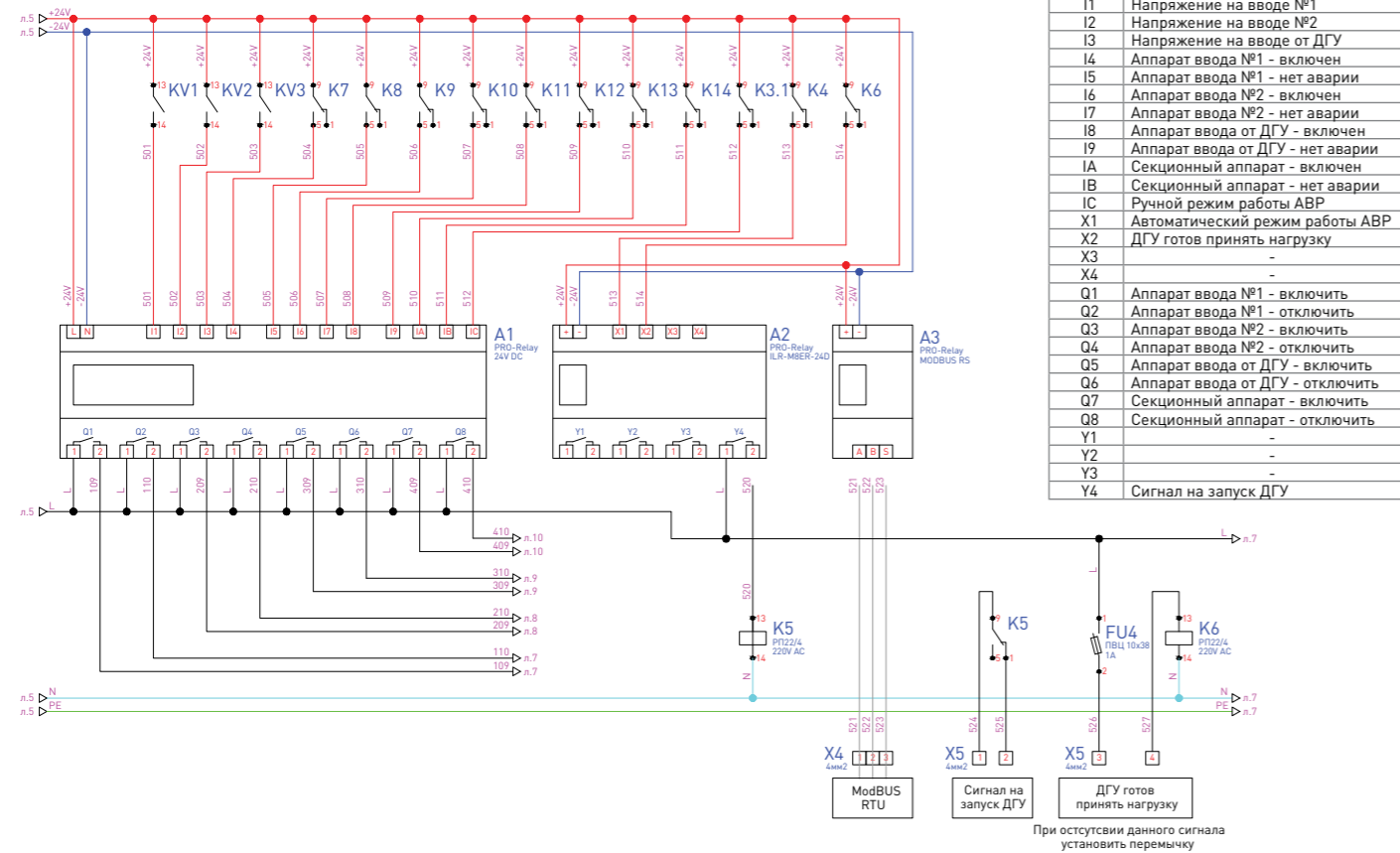
### Схема электрическая оперативных цепей АВР



### Автоматический выключатель ввода №1



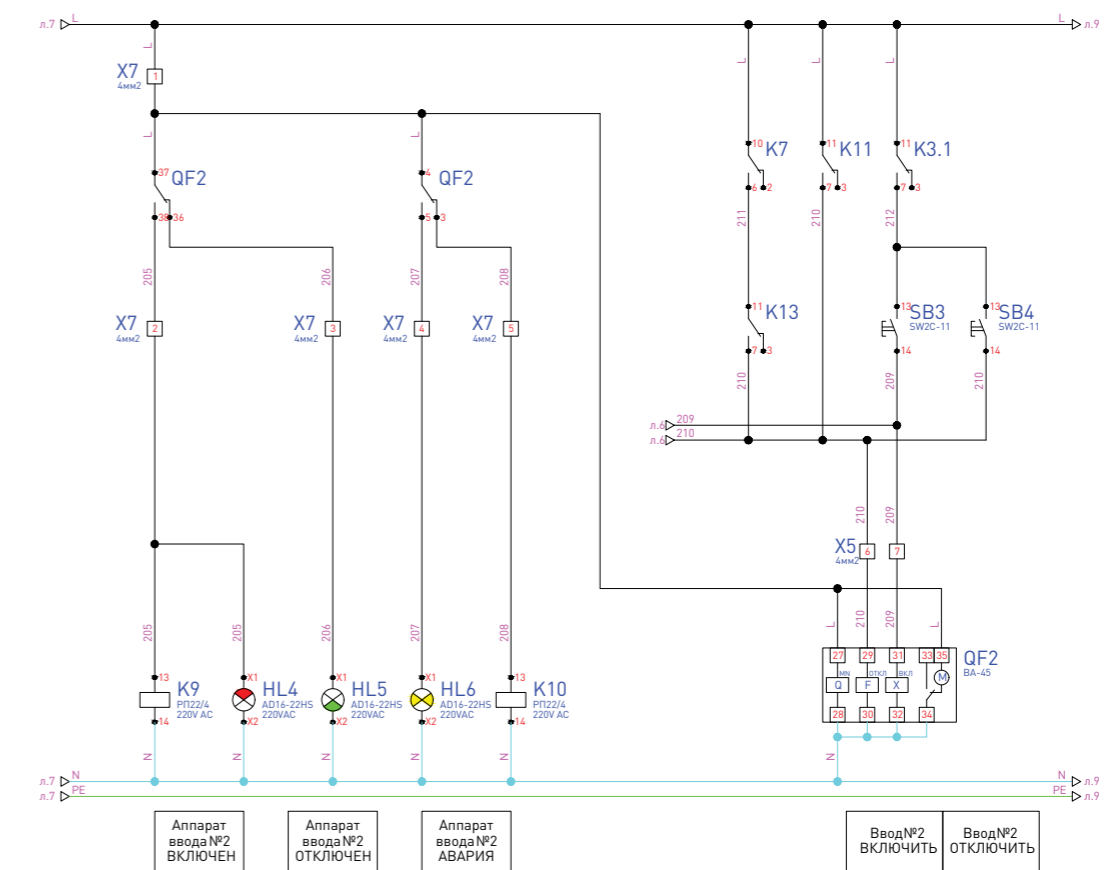
### Схема электрическая подключения контроллера



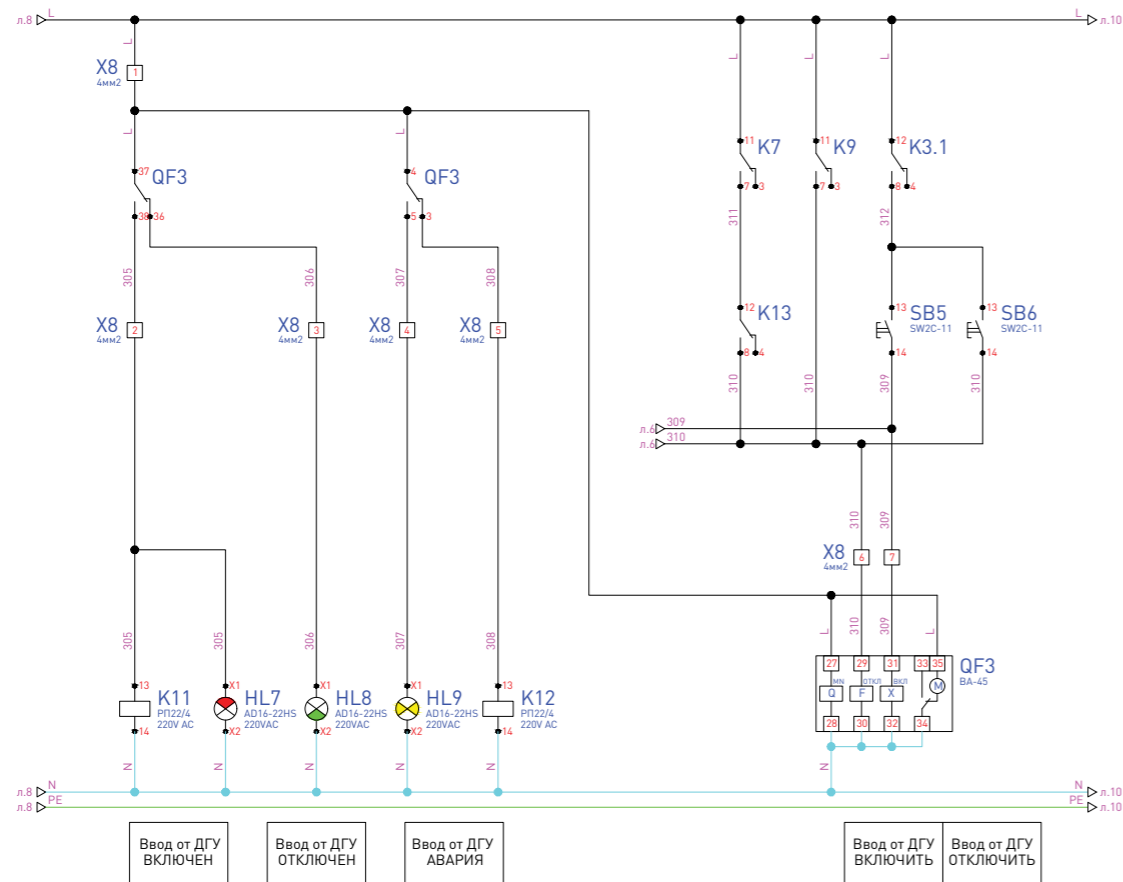
#### Список входов / выходов контроллера

I1	Напряжение на вводе №1
I2	Напряжение на вводе №2
I3	Напряжение на вводе от ДГУ
I4	Аппарат ввода №1 - включен
I5	Аппарат ввода №1 - нет аварии
I6	Аппарат ввода №2 - включен
I7	Аппарат ввода №2 - нет аварии
I8	Аппарат ввода от ДГУ - включен
I9	Аппарат ввода от ДГУ - нет аварии
IА	Секционный аппарат - включен
IВ	Секционный аппарат - нет аварии
IС	Ручной режим работы АВР
X1	Автоматический режим работы АВР
X2	ДГУ готов принять нагрузку
X3	-
X4	-
Q1	Аппарат ввода №1 - включить
Q2	Аппарат ввода №1 - отключить
Q3	Аппарат ввода №2 - включить
Q4	Аппарат ввода №2 - отключить
Q5	Аппарат ввода от ДГУ - включить
Q6	Аппарат ввода от ДГУ - отключить
Q7	Секционный аппарат - включить
Q8	Секционный аппарат - отключить
Y1	-
Y2	-
Y3	-
Y4	Сигнал на запуск ДГУ

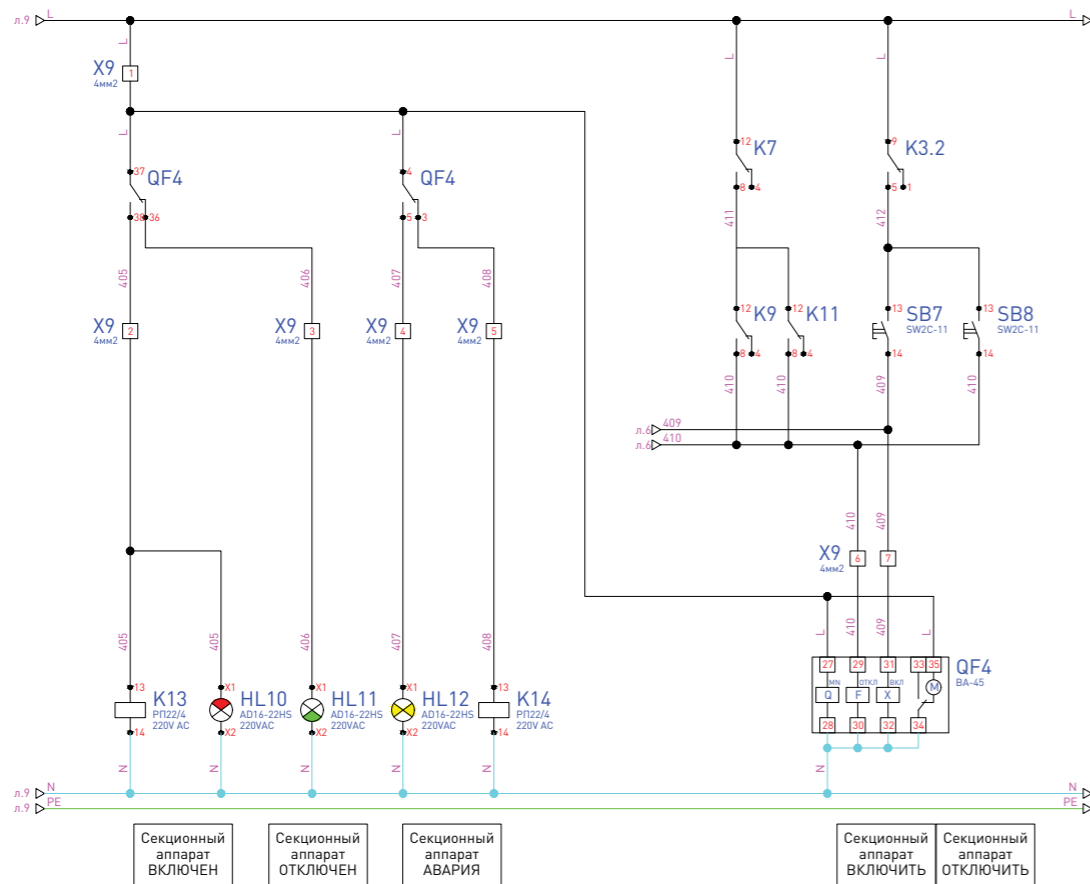
### Автоматический выключатель ввода №2



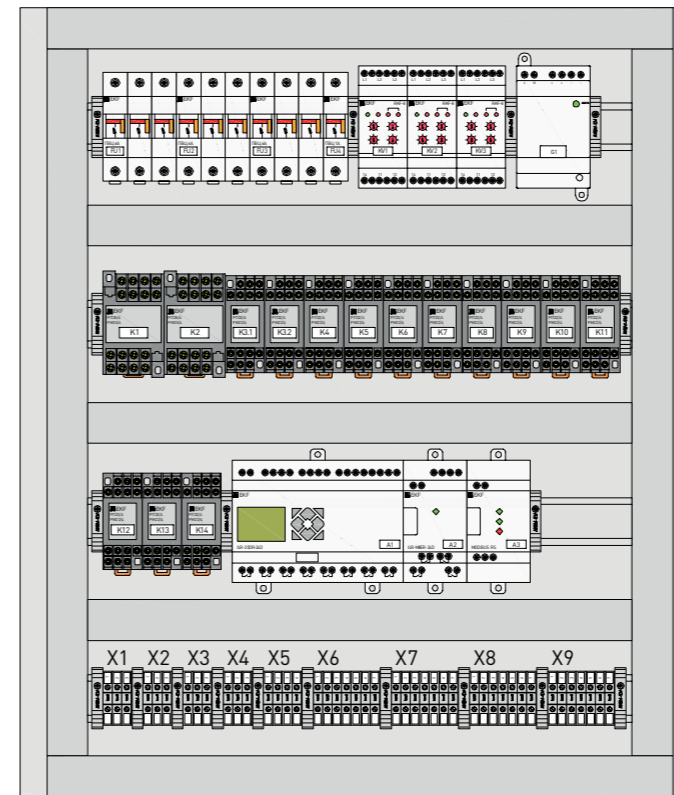
### Автоматический выключатель ввода от ДГУ



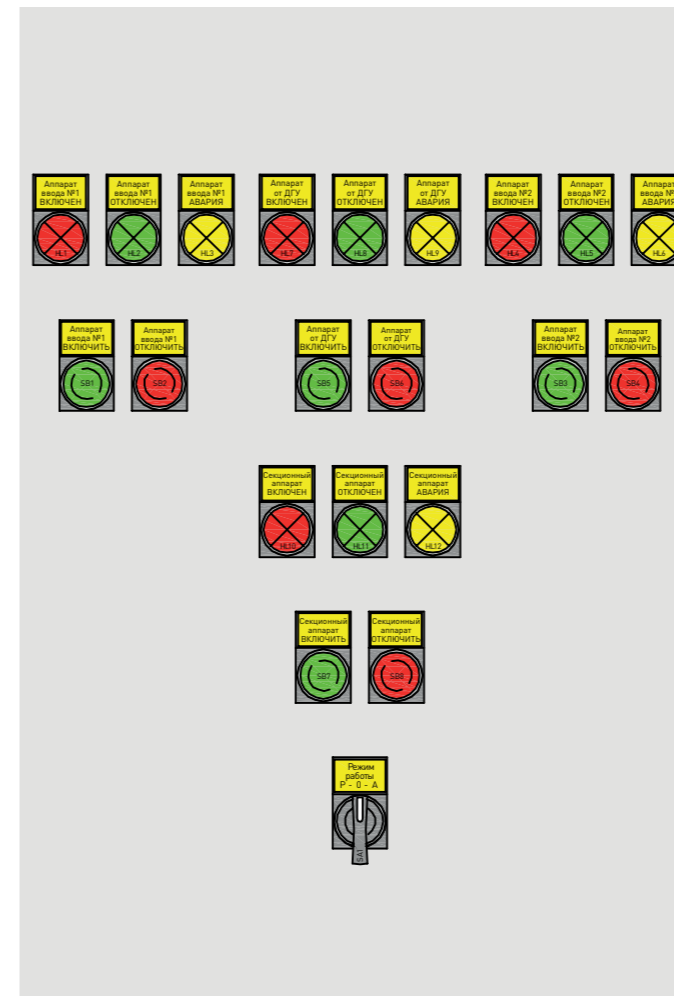
### Секционный автоматический выключатель



### Расположение оборудования на монтажной плате



### Расположение органов управления на передней панели шкафа



### Схема подключения клемм

Адрес	№ клеммы	Обозн. пров.	Адрес
QF1:1	1	A1	FU1:1
QF1:3	2	B1	FU1:3
QF1:5	3	C1	FU1:5

Адрес	№ клеммы	Обозн. пров.	Адрес
QF2:1	1	A2	FU2:1
QF2:3	2	B2	FU2:3
QF2:5	3	C2	FU2:5

Адрес	№ клеммы	Обозн. пров.	Адрес
QF3:1	1	A3	FU3:1
QF3:3	2	B3	FU3:3
QF3:5	3	C3	FU3:5

Адрес	№ клеммы	Обозн. пров.	Адрес
A3:A	1	521	
A3:B	2	522	
A3:S	3	523	

Адрес	№ клеммы	Обозн. пров.	Адрес
K5:9	1	524	
K5:1	2	525	
FU4:2	3	526	
K6:13	4	527	

Адрес	№ клеммы	Обозн. пров.	Адрес
FU4:1	1	L	QF1:37
QF1:38	2	105	K7:13
QF1:36	3	106	HL2:X1
QF1:5	4	107	HL3:X1
QF1:3	5	108	K8:13
A1:Q2.2	6	110	QF1:29
A1:Q1.2	7	109	QF1:31

Адрес	№ клеммы	Обозн. пров.	Адрес
X6:1	1	L	QF2:37
QF2:38	2	205	K9:A13
QF2:36	3	206	HL5:X1
QF2:5	4	207	HL6:X1
QF2:3	5	208	K10:13
A1:Q4.2	6	210	QF2:29
A1:Q3.2	7	209	QF2:31

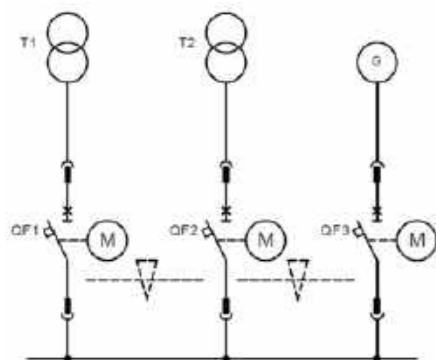
Адрес	№ клеммы	Обозн. пров.	Адрес
X7:1	1	L	QF3:37
QF3:38	2	305	K11:13
QF3:36	3	306	HL8:X1
QF3:5	4	307	HL9:X1
QF3:3	5	308	K12:13
A1:Q6.2	6	310	QF3:29
A1:Q5.2	7	309	QF3:31

Адрес	№ клеммы	Обозн. пров.	Адрес
X8:1	1	L	QF4:37
QF4:38	2	405	K13:13
QF4:36	3	406	HL11:X1
QF4:5	4	407	HL12:X1
QF4:3	5	408	K14:13
A1:Q6.2	6	410	QF4:29
A1:Q5.2	7	409	QF4:31

## Три ввода на общую систему шин (один основной и два резервных)

### ПРИНЦИПАЛЬНАЯ СХЕМА



AV POWER



BA-99



BA-99C



BA-99M

Работа блока управления при нарушении электроснабжения

### 1. Нарушение питания на вводе

В описании алгоритма рассматривается случай, когда QF1 – выключатель основного ввода, а QF2 и QF3 – выключатель резервного ввода. При нарушении питания на основном вводе изменится положение контактов реле KV1. После выдержки времени  $t_{v1}$  выдается команда на отключение автоматического выключателя QF1 основного ввода. Получив сигнал об отключенном состоянии аппарата, блок управления АВР выдает команду на включение автоматического выключателя QF2 (в случае присутствия напряжения на втором вводе) или автоматического выключателя QF3 (в случае присутствия напряжения на третьем вводе и отсутствия на втором).

Запуск АВР осуществляется при наличии следующих условий:

- отключенное положение автоматического выключателя QF1 основного ввода;
- наличие напряжения на резервном вводе;
- отсутствие сигнала на входе «Блокировка АВР»
- переключатель выбора режима SA1 в положении «Авт.».

При срабатывании АВР на двери щита появляется световая сигнализация: QF1 – «ОТКЛ»; QF2 – «ВКЛ», QF3 – «ОТКЛ».

Если уровень напряжения на основном вводе восстановится за время меньше  $t_{v1}$ , то сигнал на отключение QF1 не выдается.

В случае работы от второго (резервного) ввода и при нарушении питания на втором вводе изменится положение контактов реле KV2. После выдержки времени  $t_{v1}$  выдается команда на отключение автоматического выключателя QF2. Получив сигнал об отключенном состоянии аппарата, блок управления АВР выдает команду на включение автоматического выключателя QF3, если на нем имеется напряжение.

При восстановлении питания на вводе после выдержки времени блок управления АВР выдает команду на отключение автоматического выключателя QF2 или QF3 резервного ввода и включение QF1 основного ввода. При возобновлении нормального режима осуществляется световая сигнализация:

QF1 – «ВКЛ»; QF2 – «ОТКЛ» QF3 – «ОТКЛ».

### 3. Блокировка работы блока управления АВР

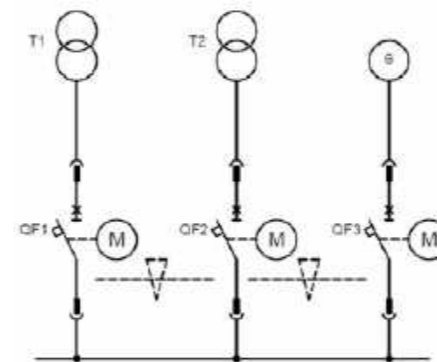
Пуск АВР блокируется при:

- ручном отключении автоматического выключателя основного и резервного ввода;
- отключении автоматического выключателя QF1, QF2, QF3 из-за срабатывания защиты;
- неисправности блока управления АВР

В случае неисправности блока АВР существует возможность ручного отключения (включения) автоматического выключателя основного и резервного ввода. Основной ввод является приоритетным. При нарушении питания на резервном вводе блок управления АВР не работает.

### СПЕЦИФИКАЦИЯ

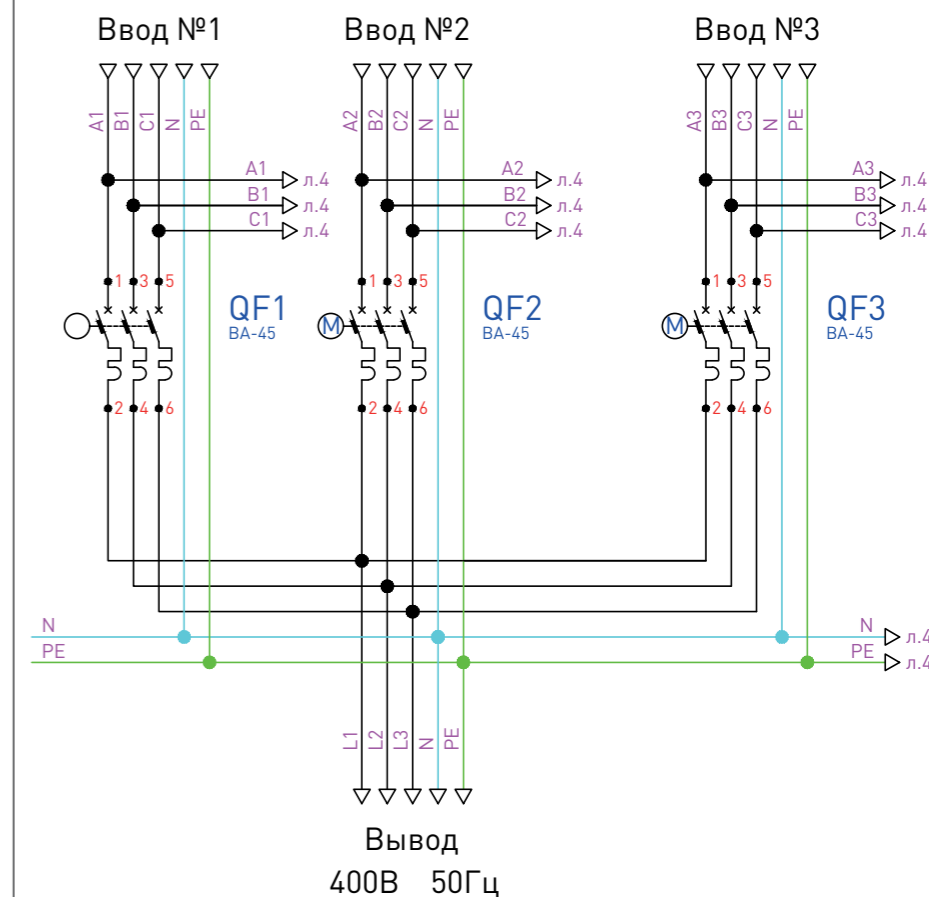
В данной схеме присутствуют три ввода: один основной и два резервных. Все вводы подключены к одной секции, к которой подключена и нагрузка. В нормальном режиме подразумевается работа только основного ввода, а в случае неисправности основного ввода блок управления АВР отключает основной ввод и далее питание осуществляется от одного из резервных вводов.



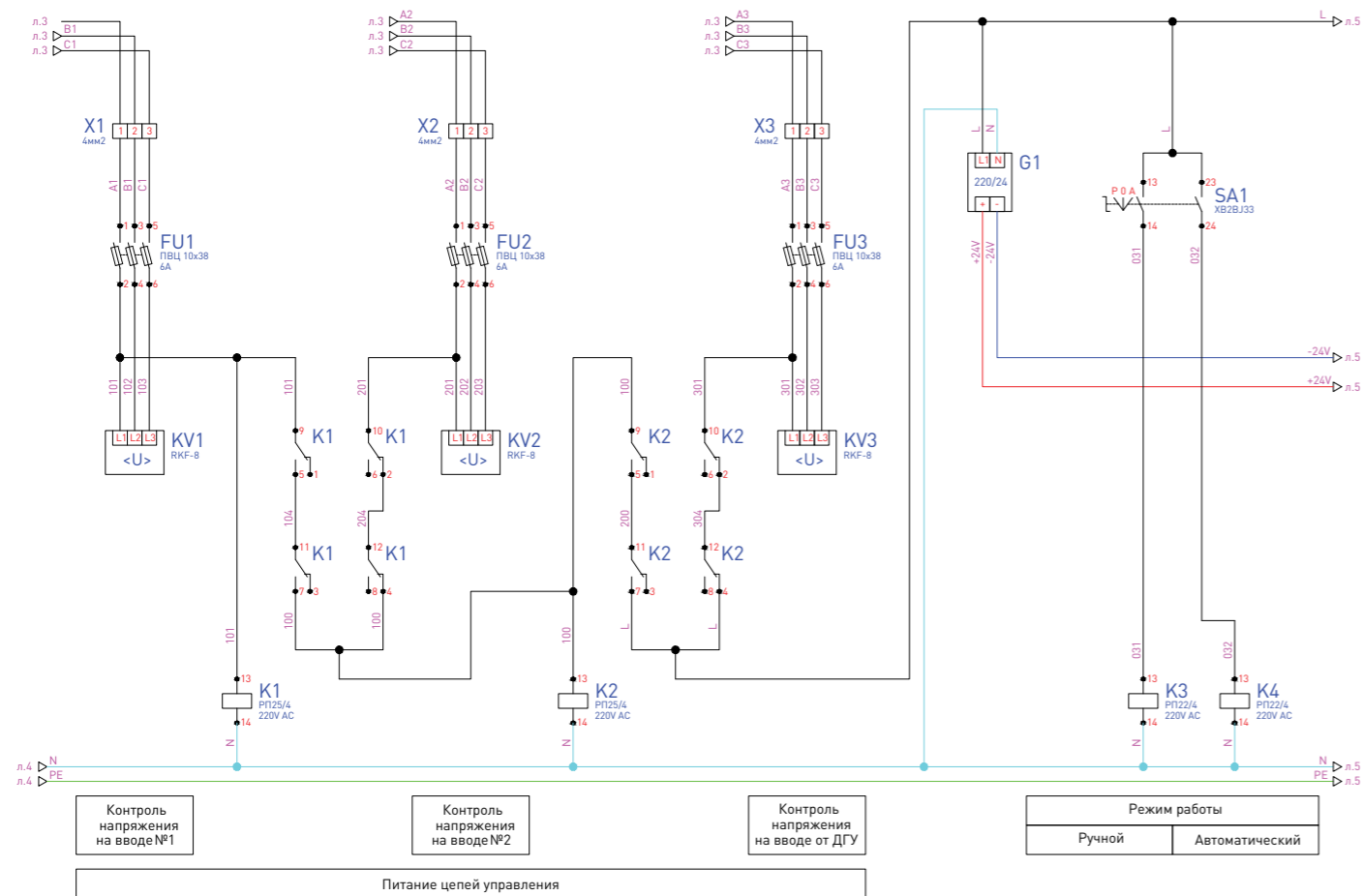
## Схема №4. Три ввода на общую систему шин (один основной и два резервных) на базе автоматических выключателей в литом корпусе.

Поз. обозначение	Наименование	Количество	Артикул
A1	Программируемое реле PRO-Relay 20 в/в с диспл. 24 В	1	ILR-20DR-24D
A2	Модуль интерфейсный PRO-Relay MODBUS RS 24 В	1	ILR-IM-24D
FU1, FU2	Предохранитель-разъединитель для ПВЦ 3р 10x38	3	pr-10-38-3
FU3	Плавкая вставка цилиндрическая ПВЦ 6А	9	pvc-10x38-6
FU4	Предохранитель-разъединитель для ПВЦ 1р 10x38	1	pr-10-38-1
	Плавкая вставка цилиндрическая ПВЦ 1А	1	pvc-10x38-1
G1	Блок питания 220VAC/24VDC, 1.2А	1	dr-60w-24
HL1, HL4, HL7	Лампа сигнальная красная AD16-22HS	3	ledm-ad16-r
HL2, HL5, HL8	Лампа сигнальная желтая AD16-22HS	3	ledm-ad16-o
HL3, HL6, HL9	Лампа сигнальная зеленая AD16-22HS	3	ledm-ad16-g
K1, K2	Реле промежуточное серии РП 25/4 10А 230В АС	2	rp-25-4-230
	Разъем модульный РМ 22/4	2	rm-25-4
K3...K12	Реле промежуточное серии РП 22/4 5А 230В АС	14	rp-22-4-230
	Разъем модульный РМ 22/4	14	rm-22-4
KV1, KV2	Реле контроля фаз многофункциональное RKF-8	3	rkf-8
	Выключатель автоматический ВА-45...	3	
QF1, QF2, QF3, SA1	Переключатель ВJ33 3Р три положения, длинная ручка, 2N0, разборный, без подсветки	1	xb2-bj33
SB1, SB3, SB5	Кнопка зеленая SW2C-11	3	sw2c-11s-g
SB2, SB4, SB6	Кнопка красная SW2C-11	3	sw2c-11s-r
X1...X8	Колодка клеммная серая JXB-4/35	40	plc-jxb-4/35gy
FU4	Предохранитель-разъединитель для ПВЦ 1р 10x38	1	pr-10-38-1
	Плавкая вставка цилиндрическая ПВЦ 1А	1	pvc-10x38-1

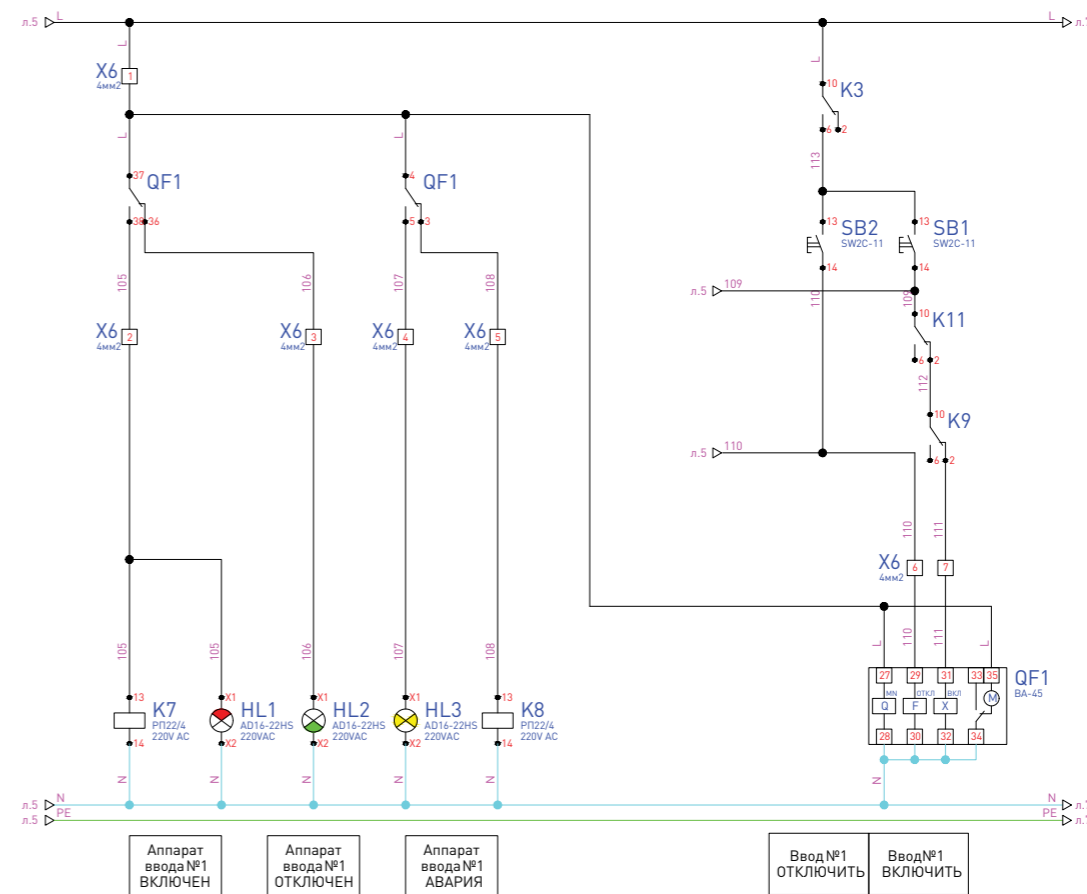
### Поясняющая схема



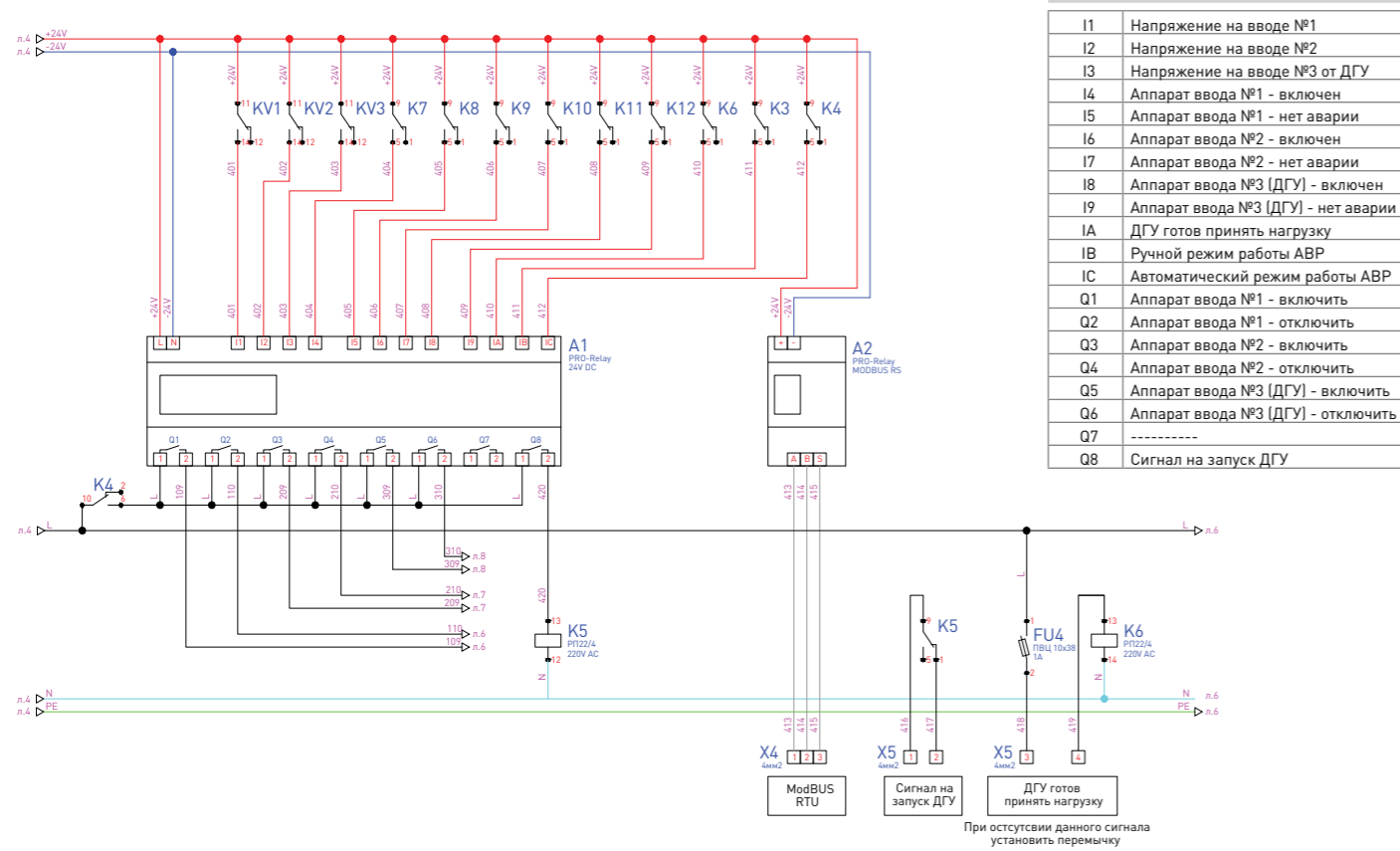
### Схема электрическая оперативных цепей АВР



### Автоматический выключатель ввода №1

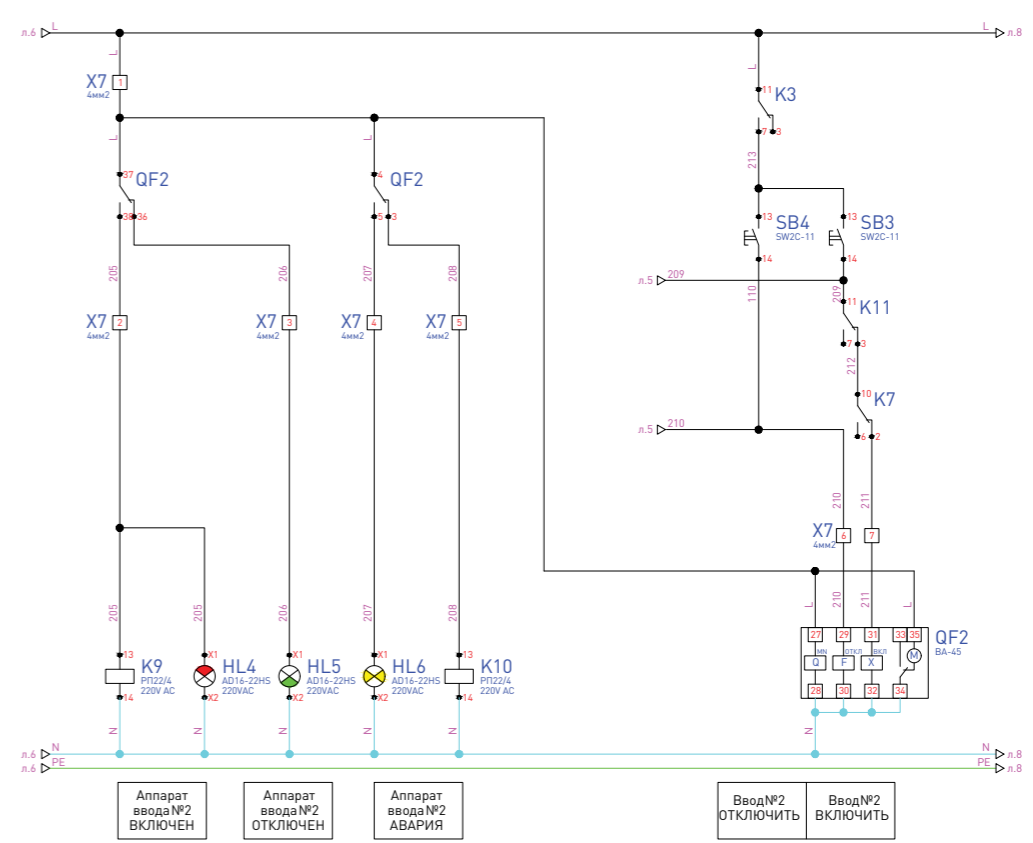


### Схема электрическая подключения контроллера

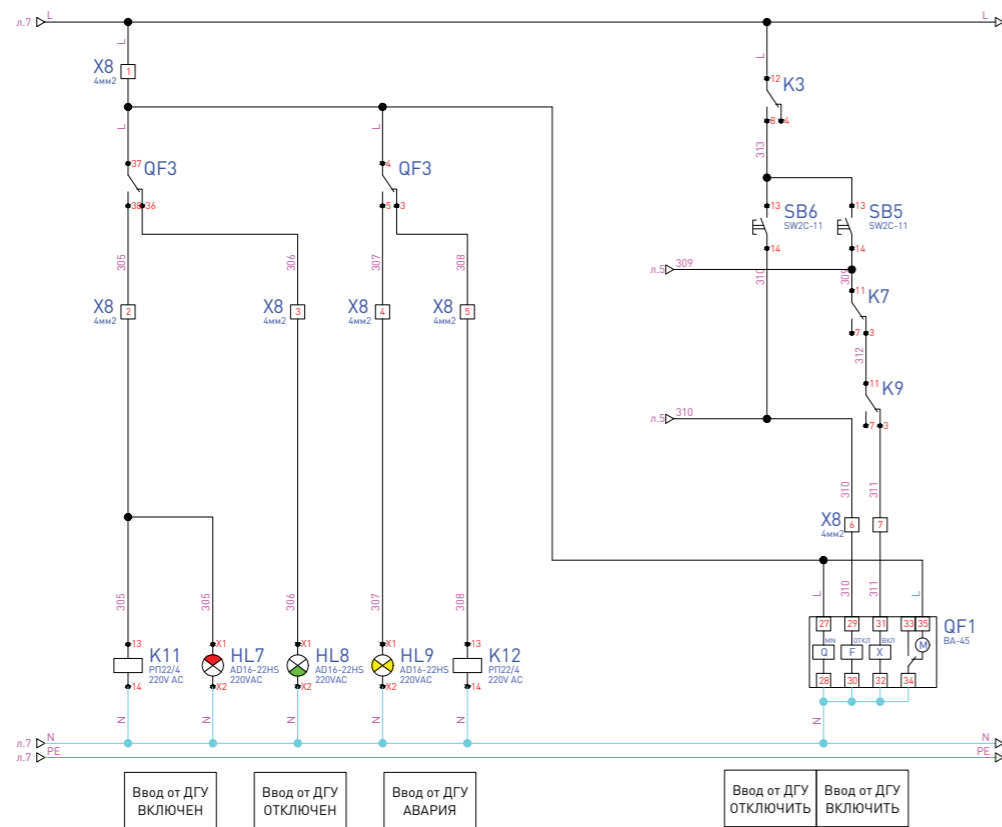


Список входов / выходов контроллера	
I1	Напряжение на вводе №1
I2	Напряжение на вводе №2
I3	Напряжение на вводе №3 от ДГУ
I4	Аппарат ввода №1 - включен
I5	Аппарат ввода №1 - нет аварии
I6	Аппарат ввода №2 - включен
I7	Аппарат ввода №2 - нет аварии
I8	Аппарат ввода №3 (ДГУ) - включен
I9	Аппарат ввода №3 (ДГУ) - нет аварии
IA	ДГУ готов принять нагрузку
IB	Ручной режим работы АВР
IC	Автоматический режим работы АВР
Q1	Аппарат ввода №1 - включить
Q2	Аппарат ввода №1 - отключить
Q3	Аппарат ввода №2 - включить
Q4	Аппарат ввода №2 - отключить
Q5	Аппарат ввода №3 (ДГУ) - включить
Q6	Аппарат ввода №3 (ДГУ) - отключить
Q7	-----
Q8	Сигнал на запуск ДГУ

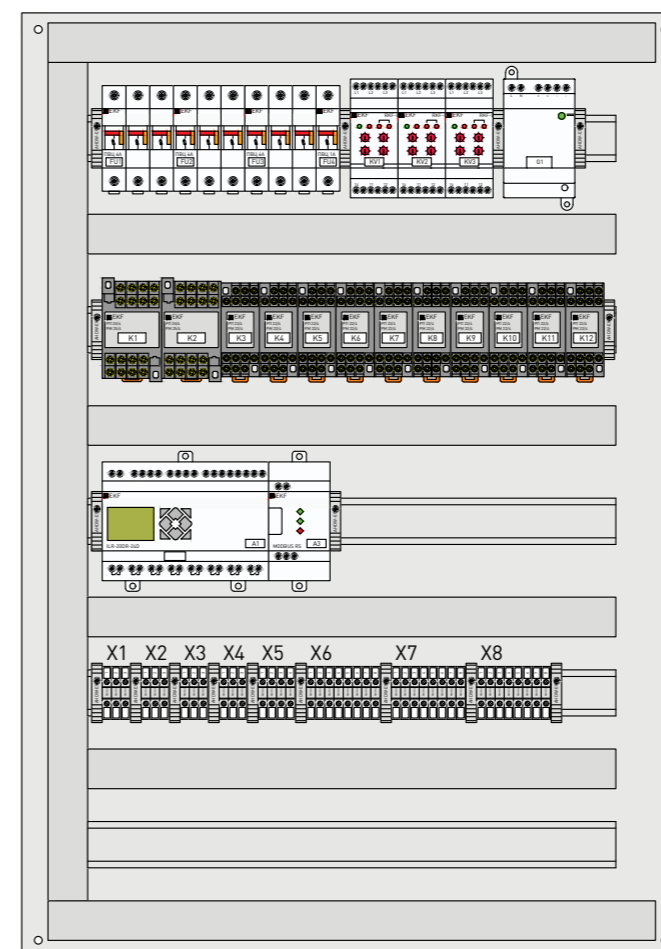
### Автоматический выключатель ввода №2



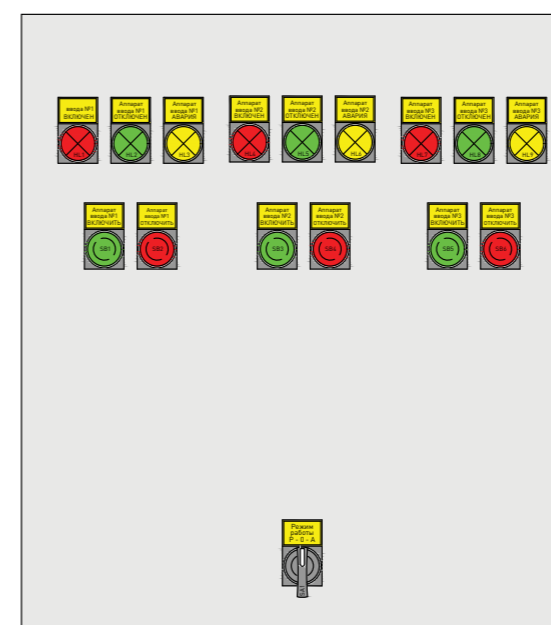
### Автоматический выключатель ввода №3



### Расположение оборудования на монтажной плате



### Расположение органов управления на передней панели шкафа



### Схема подключения клемм

Адрес	№ клеммы	Обozn. пров.	Адрес
QF1:1	1	A1	FU1:1
QF1:3	2	B1	FU1:3
QF1:5	3	C1	FU1:5

Адрес	№ клеммы	Обozn. пров.	Адрес
QF2:1	1	A2	FU2:1
QF2:3	2	B2	FU2:3
QF2:5	3	C2	FU2:5

Адрес	№ клеммы	Обozn. пров.	Адрес
QF3:1	1	A3	FU3:1
QF3:3	2	B3	FU3:3
QF3:5	3	C3	FU3:5

Адрес	№ клеммы	Обozn. пров.	Адрес
A2:A	1	421	
A2:B	2	422	
A2:S	3	423	

Адрес	№ клеммы	Обozn. пров.	Адрес
K5:9	1	416	
K5:1	2	417	
FU4:2	3	418	
K6:13	4	419	

Адрес	№ клеммы	Обozn. пров.	Адрес
FU4:1	1	L	QF1:11
QF1:14	2	105	K7:13
QF1:12	3	106	HL2:X1
QF1:98	4	107	HL3:X1
QF1:96	5	108	K8:13
K4:10	6	109	QF1:S1
K9:2	7	114	QF1:S2
A1:Q2.2	8	112	QF1:S4

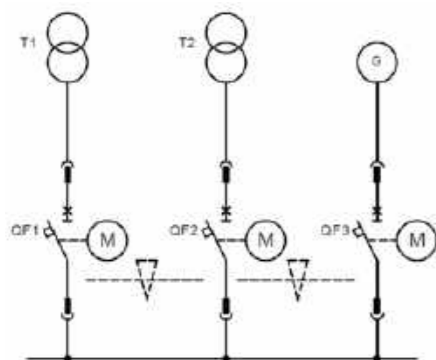
Адрес	№ клеммы	Обozn. пров.	Адрес
X6:1	1	L	QF2:11
QF2:14	2	205	K9:13
QF2:12	3	206	HL5:X1
QF2:98	4	207	HL6:X1
QF2:96	5	208	K10:A1
K4:11	6	209	QF2:S1
K7:2	7	214	QF2:S2
A1:Q4.2	8	112	QF2:S4

Адрес	№ клеммы	Обozn. пров.	Адрес
X7:1	1	L	QF3:11
QF3:14	2	305	K11:13
QF3:12	3	306	HL8:X1
QF3:98	4	307	HL9:X1
QF3:96	5	308	K12:13
K4:12	6	309	QF3:S1
K7:3	7	314	QF3:S2
A1:Q6.2	8	312	QF3:S4

## Три ввода на общую систему шин (один основной и два резервных)

### ПРИНЦИПАЛЬНАЯ СХЕМА



BA-45



BA-450

Работа блока управления при нарушении электроснабжения

### 1. Нарушение питания на вводе

В описании алгоритма рассматривается случай, когда QF1 – выключатель основного ввода, а QF2 и QF3 – выключатель резервного ввода. При нарушении питания на основном вводе изменится положение контактов реле KV1. После выдержки времени  $t_{v1}$  выдается команда на отключение автоматического выключателя QF1 основного ввода. Получив сигнал об отключенном состоянии аппарата, блок управления АВР выдает команду на включение автоматического выключателя QF2 (в случае присутствия напряжения на втором вводе) или автоматического выключателя QF3 (в случае присутствия напряжения на третьем вводе и отсутствия на втором).

Запуск АВР осуществляется при наличии следующих условий:

- отключенное положение автоматического выключателя QF1 основного ввода;
- наличие напряжения на резервном вводе;
- отсутствие сигнала на входе «Блокировка АВР»
- переключатель выбора режима SA1 в положении «Авт.».

При срабатывании АВР на дверце щита появляется световая сигнализация: QF1 – «ОТКЛ»; QF2 – «ВКЛ», QF3 – «ОТКЛ».

Если уровень напряжения на основном вводе восстановится за время меньше  $t_{v1}$ , то сигнал на отключение QF1 не выдается.

В случае работы от второго (резервного) ввода и при нарушении питания на втором вводе изменится положение контактов реле KV2. После выдержки времени  $t_{v1}$  выдается команда на отключение автоматического выключателя QF2. Получив сигнал об отключенном состоянии аппарата, блок управления АВР выдает команду на включение автоматического выключателя QF3, если на нем имеется напряжение.

### 2. Восстановление питания на вводе

При восстановлении питания на вводе после выдержки времени блок управления АВР выдает команду на отключение автоматического выключателя QF2 или QF3 резервного ввода и включение QF1 основного ввода. При возобновлении нормального режима осуществляется световая сигнализация:

QF1 – «ВКЛ»; QF2 – «ОТКЛ» QF3 – «ОТКЛ».

### 3. Блокировка работы блока управления АВР

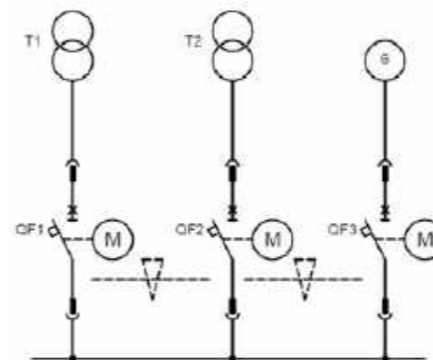
Пуск АВР блокируется при:

- ручном отключении автоматического выключателя основного и резервного ввода;
- отключении автоматического выключателя QF1, QF2, QF3 из-за срабатывания защиты;
- неисправности блока управления АВР

В случае неисправности блока АВР существует возможность ручного отключения (включения) автоматического выключателя основного и резервного ввода. Основной ввод является приоритетным. При нарушении питания на резервном вводе блок управления АВР не работает.

### СПЕЦИФИКАЦИЯ

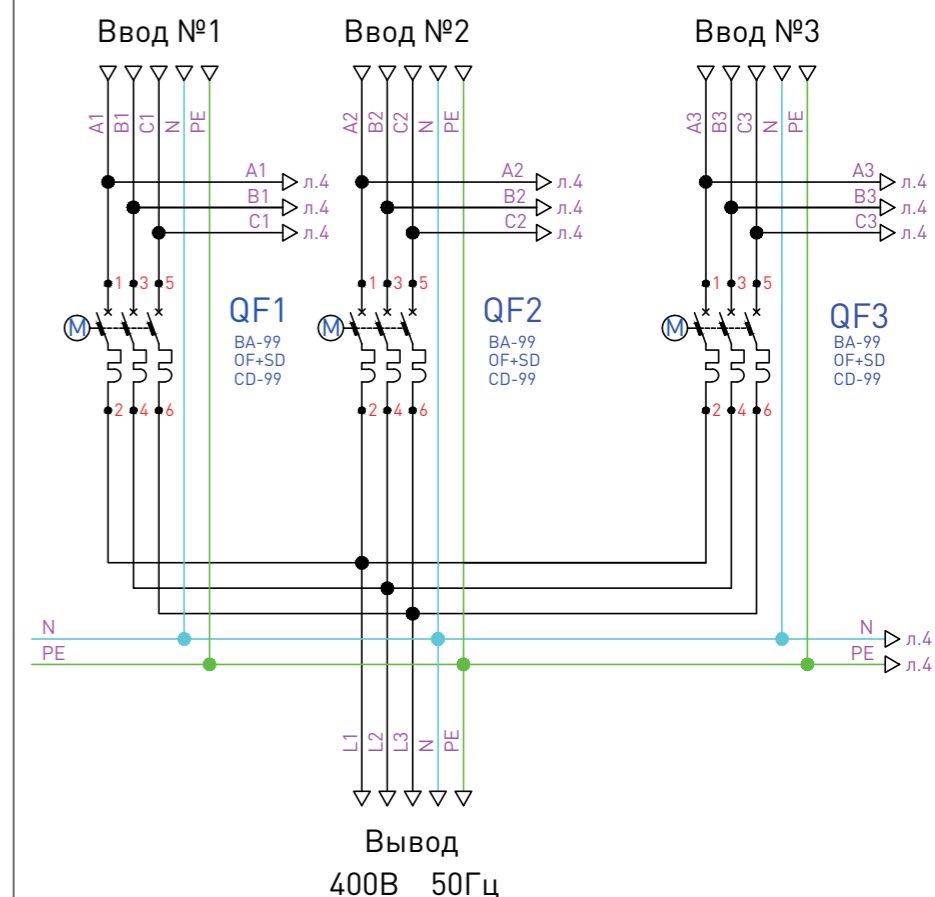
В данной схеме присутствуют три ввода: один основной и два резервных. Все вводы подключены к одной секции, к которой подключена и нагрузка. В нормальном режиме подразумевается работа только основного ввода, а в случае неисправности основного ввода блок управления АВР отключает основной ввод и далее питание осуществляется от одного из резервных вводов.



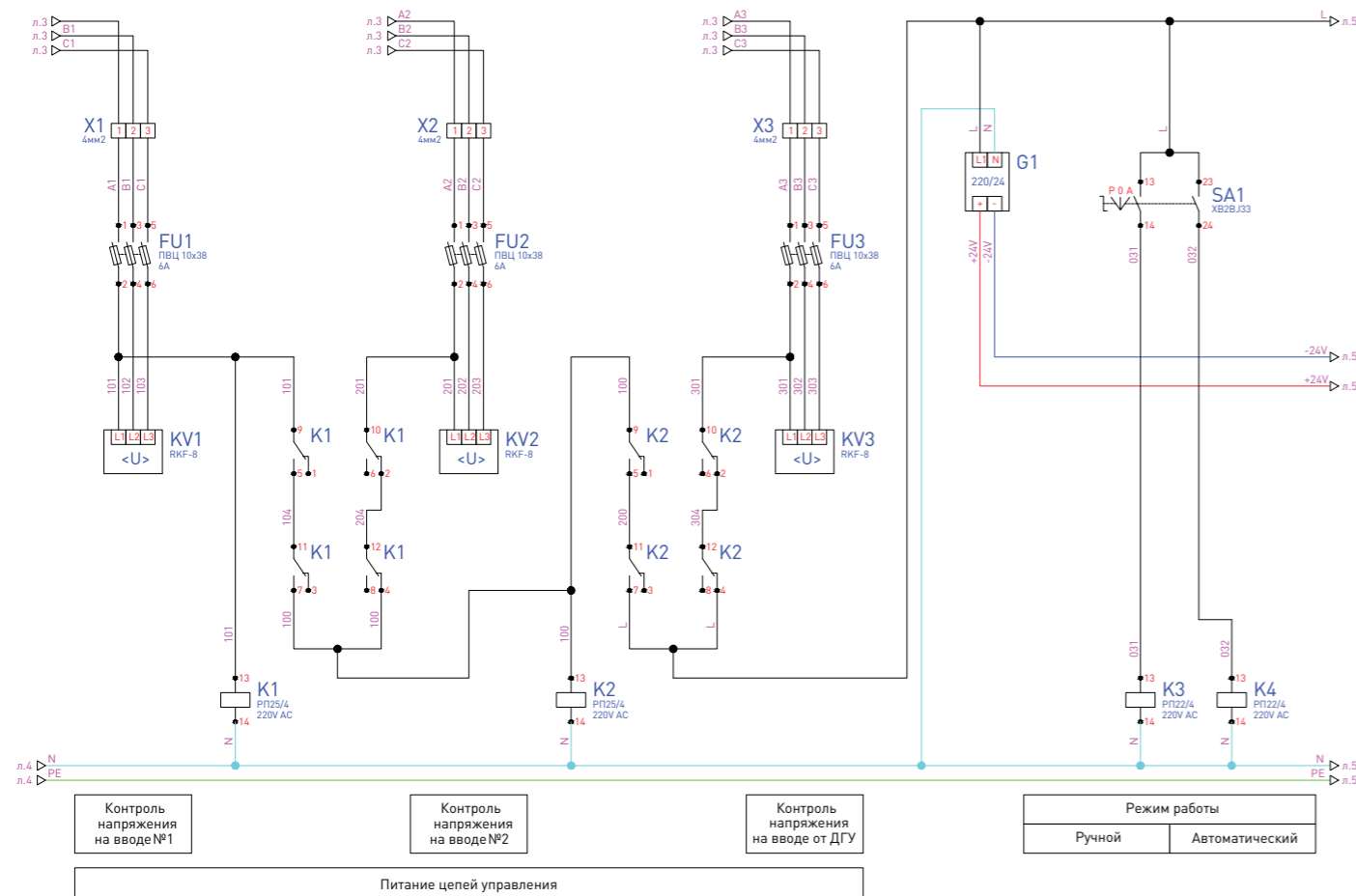
## Схема №8. Три ввода на общую систему шин (один основной и два резервных) на базе автоматических выключателей в литом корпусе.

Поз. обозначение	Наименование	Количество	Артикул
A1	Программируемое реле PRO-Relay 20 в/в с диспл. 24 В	1	ILR-20DR-24D
A2	Модуль интерфейсный PRO-Relay MODBUS RS 24 В	1	ILR-IM-24D
FU1, FU2	Предохранитель-разъединитель для ПВЦ 3р 10х38	3	pr-10-38-3
	Плавкая вставка цилиндрическая ПВЦ 6А	9	pvc-10x38-6
G1	Блок питания 220VAC/24VDC, 1.2А	1	dr-60w-24
HL1, HL4, HL7	Лампа сигнальная красная AD16-22HS	3	ledm-ad16-r
HL2, HL5, HL8	Лампа сигнальная зеленая AD16-22HS	3	ledm-ad16-g
HL3, HL6, HL9	Лампа сигнальная желтая AD16-22HS	3	ledm-ad16-o
K1, K2	Реле промежуточное серии РП 25/4 10А 230В AC	2	rp-25-4-230
	Разъем модульный РМ 22/4	2	rm-25-4
K3...K12	Реле промежуточное серии РП 22/4 5А 230В AC	10	rp-22-4-230
	Разъем модульный РМ 22/4	10	rm-22-4
KV1, KV2	Реле контроля фаз многофункциональное RKF-8	3	rkf-8
	Выключатель автоматический ВА-99...	3	
	Электропривод CD-99	3	
QF1, QF2, QF3, SA1	Дополнительный контакт к ВА-99	3	
	Аварийный контакт к ВА-99	3	
	Переключатель ВJ33 3Р три положения, длинная ручка, 2NO, разборный, без подсветки	1	xb2-bj33
SB1, SB3, SB5	Кнопка зеленая SW2C-11	3	sw2c-11s-g
SB2, SB4, SB6	Кнопка красная SW2C-11	3	sw2c-11s-r
X1...X8	Колodka клеммная серая JXB-4/35	40	ptc-jxb-4/35gy
FU4	Предохранитель-разъединитель для ПВЦ 1р 10х38	1	pr-10-38-1
	Плавкая вставка цилиндрическая ПВЦ 1А	1	pvc-10x38-1

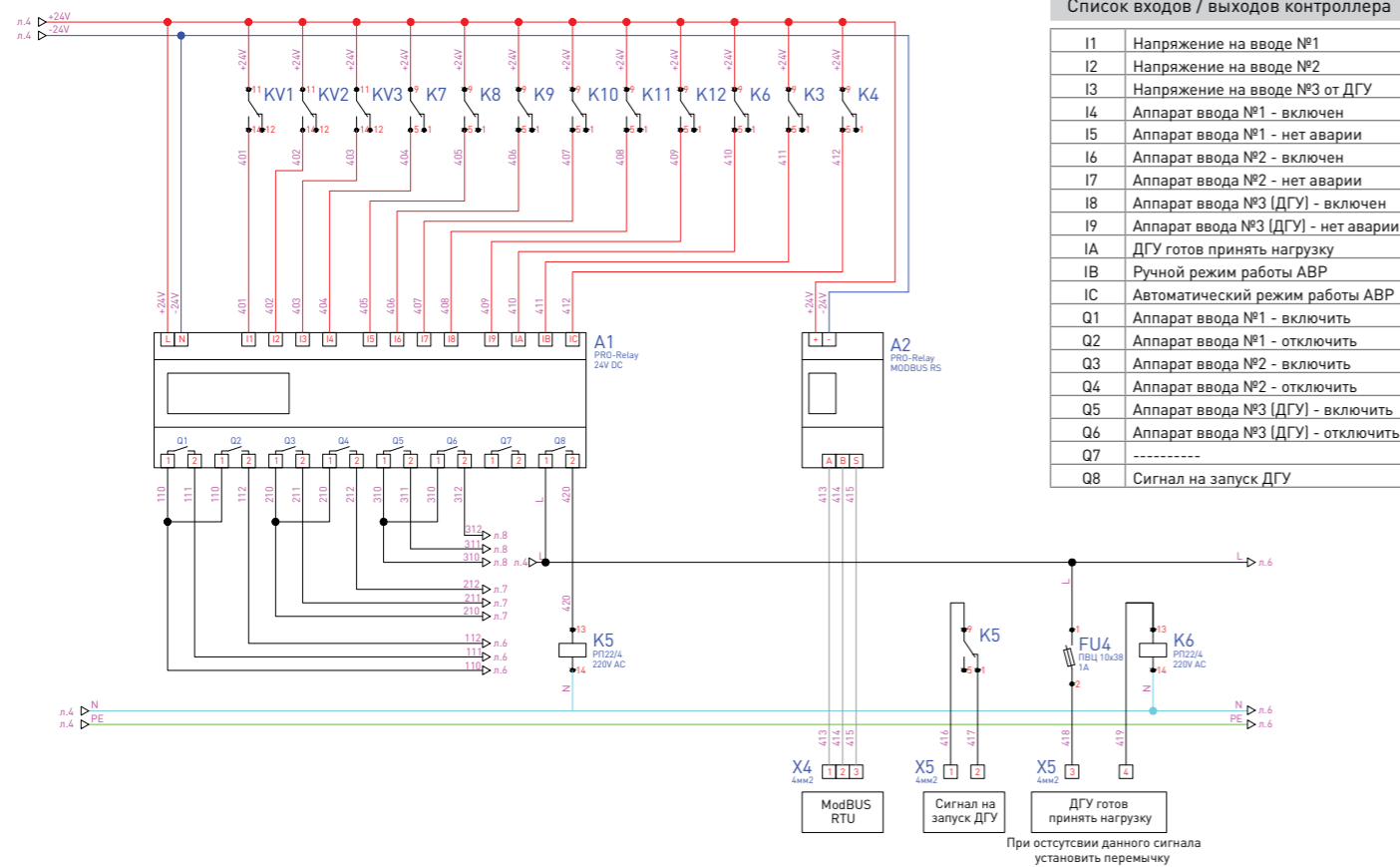
### Поясняющая схема



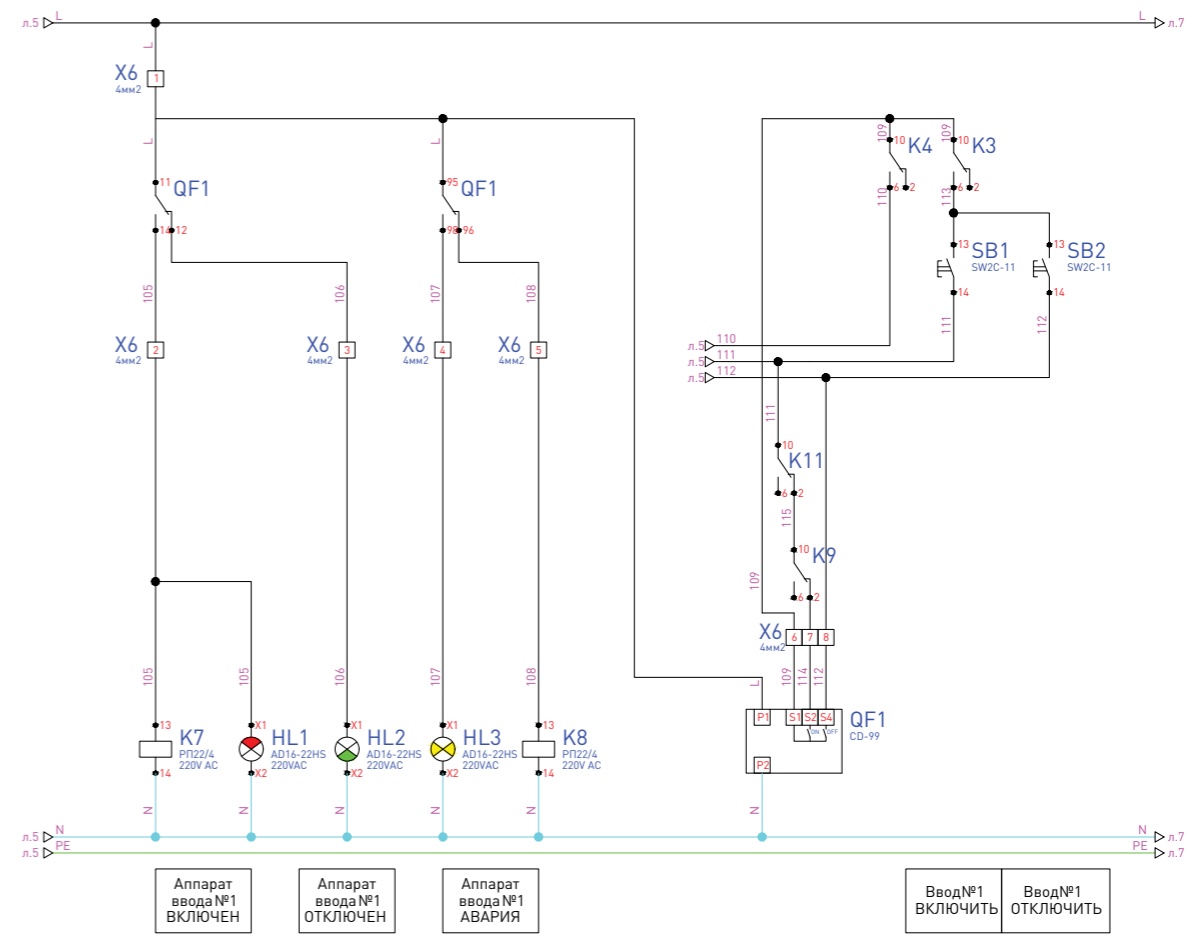
### Схема электрическая оперативных цепей АВР



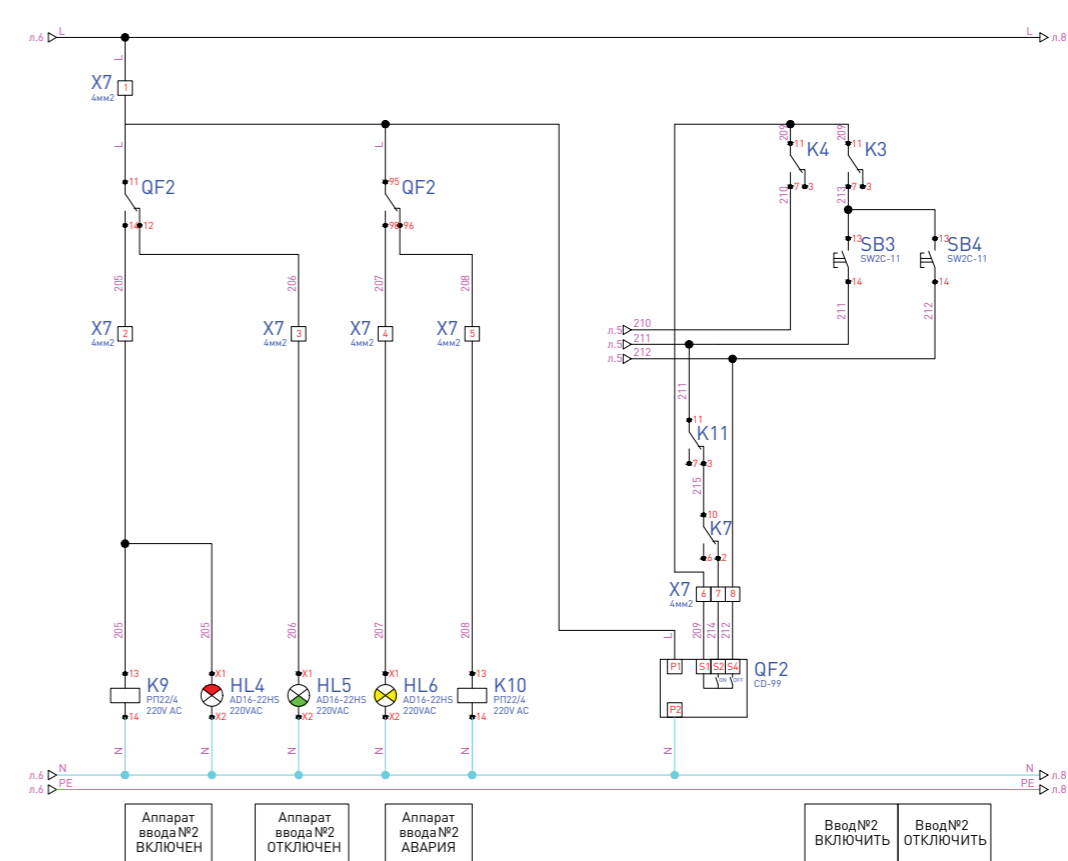
### Схема электрическая подключения контроллера



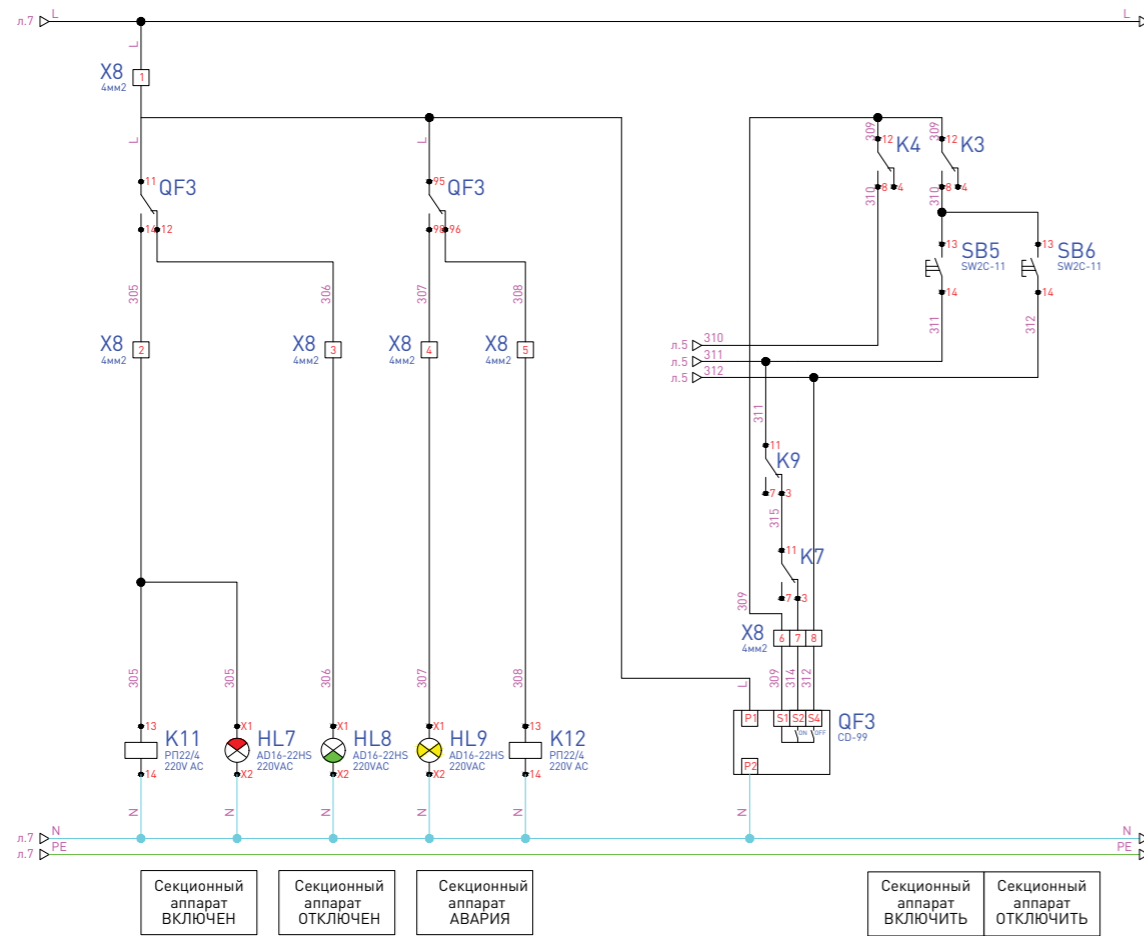
### Автоматический выключатель ввода №1



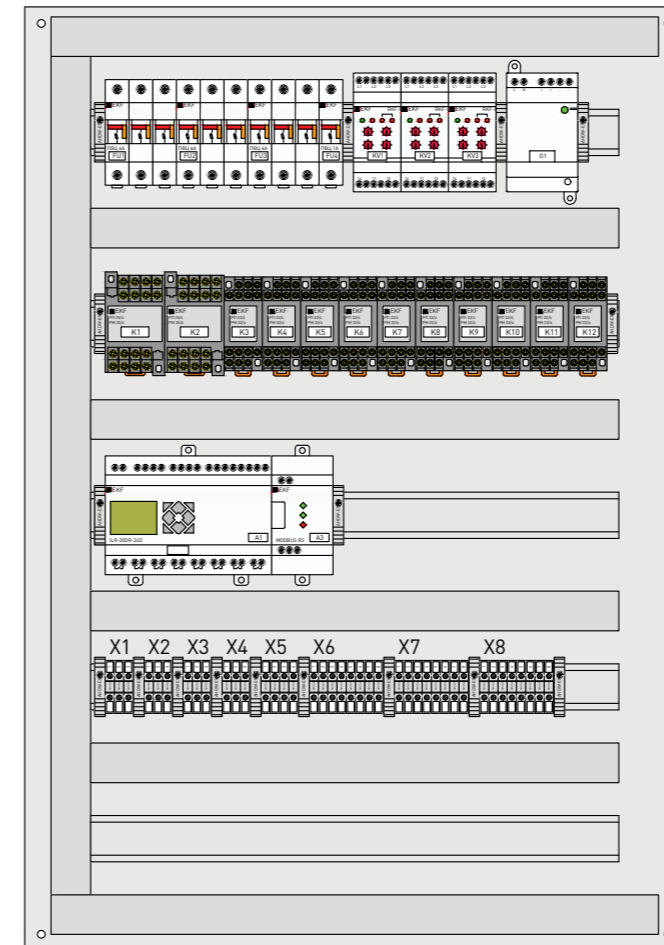
### Автоматический выключатель ввода №2



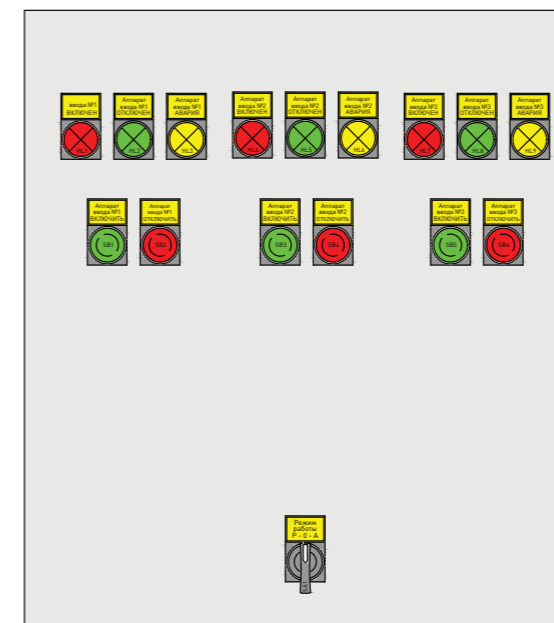
### Автоматический выключатель ввода №3



### Расположение оборудования на монтажной плате



### Расположение органов управления на передней панели шкафа



### Схема подключения клемм

#### X1

Адрес	№ клеммы	Обozn. пров.	Адрес
QF1:1	1	A1	FU1:1
QF1:3	2	B1	FU1:3
QF1:5	3	C1	FU1:5

#### X2

Адрес	№ клеммы	Обozn. пров.	Адрес
QF2:1	1	A2	FU2:1
QF2:3	2	B2	FU2:3
QF2:5	3	C2	FU2:5

#### X3

Адрес	№ клеммы	Обozn. пров.	Адрес
QF3:1	1	A3	FU3:1
QF3:3	2	B3	FU3:3
QF3:5	3	C3	FU3:5

#### X4

Адрес	№ клеммы	Обozn. пров.	Адрес
A2:A	1	421	
A2:B	2	422	
A2:S	3	423	

#### X5

Адрес	№ клеммы	Обozn. пров.	Адрес
K5:9	1	416	
K5:1	2	417	
FU4:2	3	418	
K6:13	4	419	

#### X6

Адрес	№ клеммы	Обozn. пров.	Адрес
FU4:1	1	L	QF1:11
QF1:14	2	105	K7:13
QF1:12	3	106	HL2:X1
QF1:98	4	107	HL3:X1
QF1:96	5	108	K8:13
K4:10	6	109	QF1:S1
K9:2	7	114	QF1:S2
A1:Q2.2	8	112	QF1:S4

#### X7

Адрес	№ клеммы	Обozn. пров.	Адрес
X6:1	1	L	QF2:11
QF2:14	2	205	K9:13
QF2:12	3	206	HL5:X1
QF2:98	4	207	HL6:X1
QF2:96	5	208	K10:A1
K4:11	6	209	QF2:S1
K7:2	7	214	QF2:S2
A1:Q4.2	8	112	QF2:S4

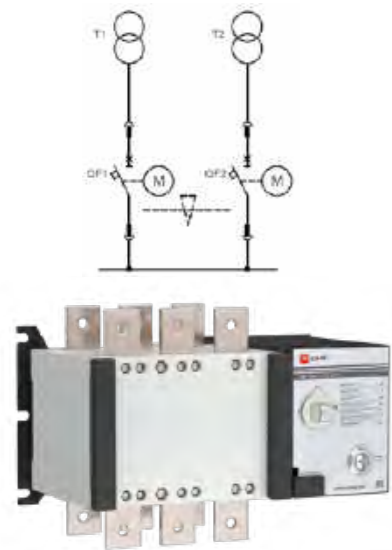
#### X8

Адрес	№ клеммы	Обozn. пров.	Адрес
X7:1	1	L	QF3:11
QF3:14	2	305	K11:13
QF3:12	3	306	HL8:X1
QF3:98	4	307	HL9:X1
QF3:96	5	308	K12:13
K4:12	6	309	QF3:S1
K7:3	7	314	QF3:S2
A1:Q6.2	8	312	QF3:S4

## Автоматический ввод резерва на базе модульных устройств АВР TCP1

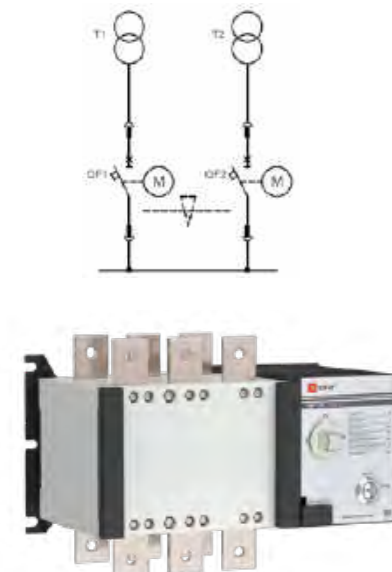
### СПЕЦИФИКАЦИЯ

Два ввода на общую систему шин (основной и резервный) на одну секцию на базе устройства АВР TCP1 32...630 А.



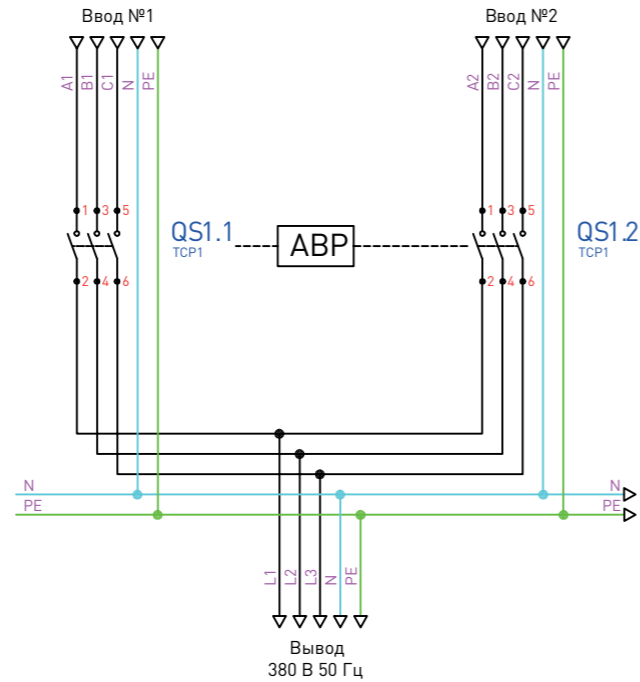
ABP TCP1

Два ввода на общую систему шин (основной и резервный) на одну секцию на базе устройства АВР TCP1 32...80 А.



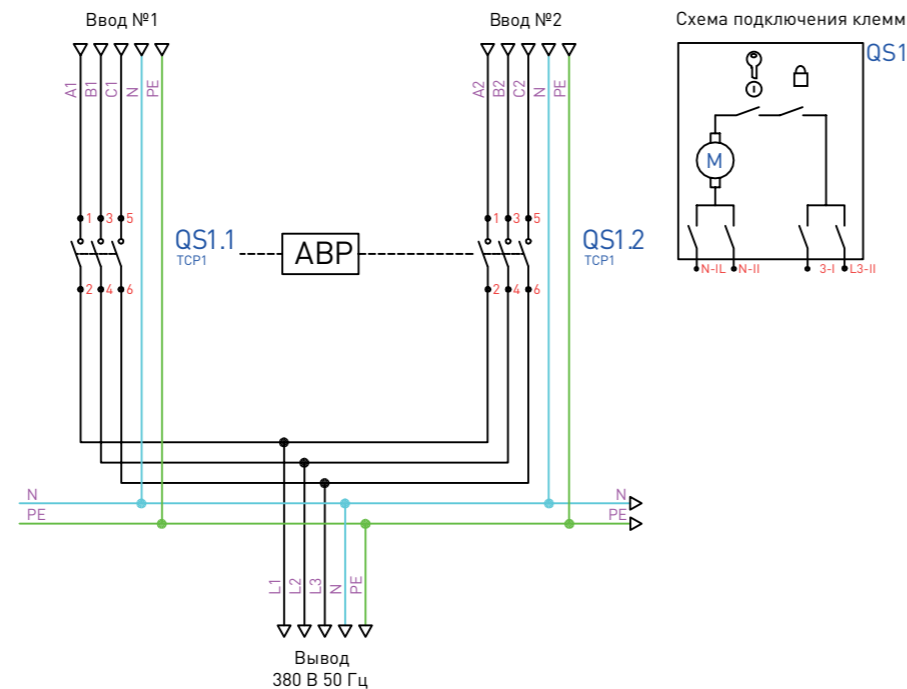
ABP TCP1

### Поясняющая схема №7.1



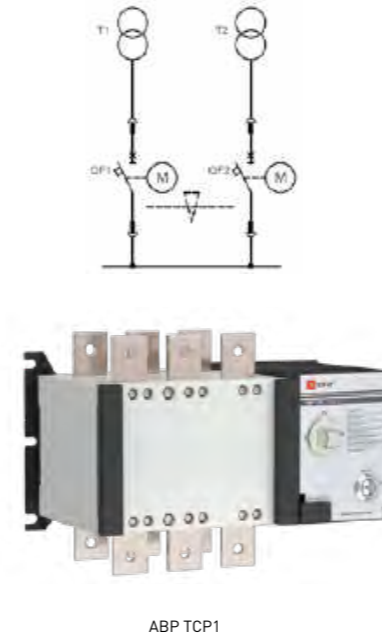
Поз. обозначение	Наименование	Количество	Артикул
QS1.1, 1.2	Устройство автоматического ввода резерва TCP1 3р	1	ats-tsr1-...-3р-pro

### Поясняющая схема №7.2



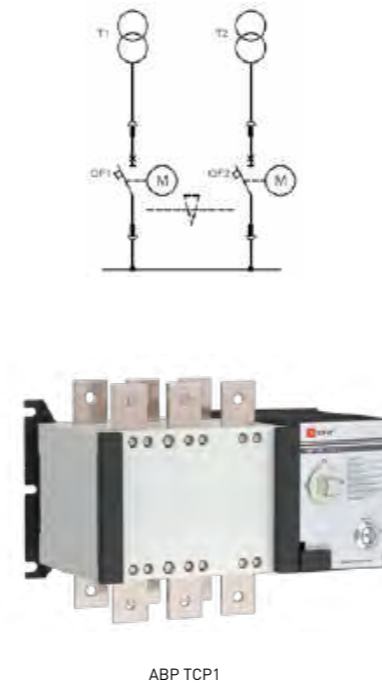
Поз. обозначение	Наименование	Количество	Артикул
QS1.1, 1.2	Устройство автоматического ввода резерва TCP1 3р	1	ats-tsr1-...-3р-pro

Два ввода на общую систему шин (основной и резервный) на одну секцию на базе устройства АВР TCP1 100...400 А.



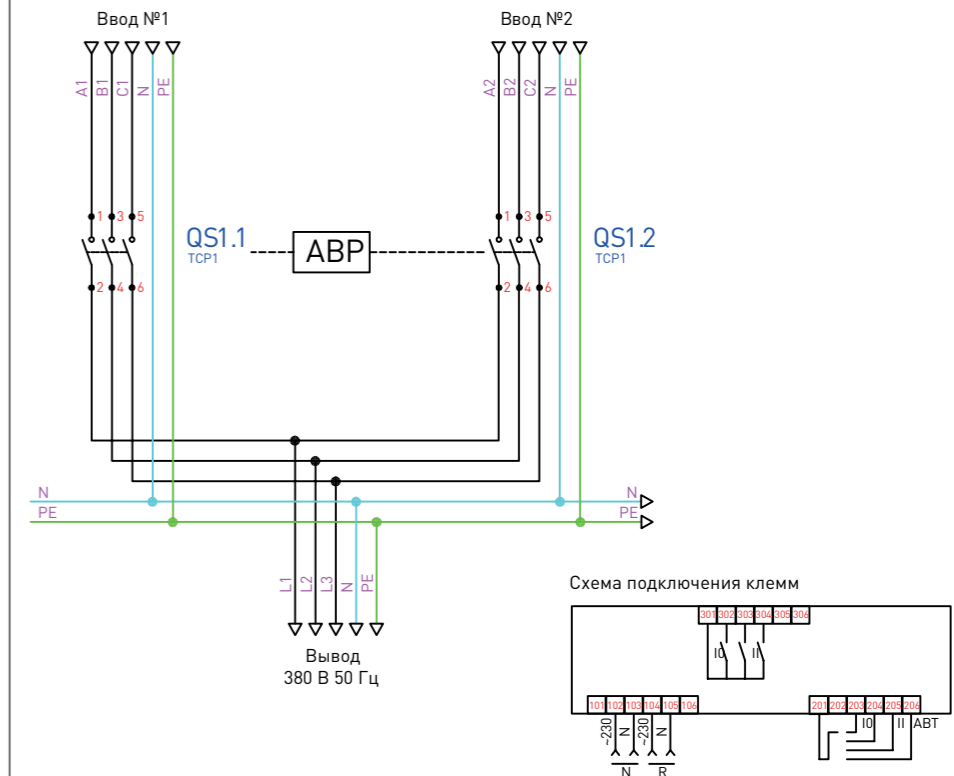
ABP TCP1

Два ввода на общую систему шин (основной и резервный) на одну секцию на базе устройства АВР TCP1 630 А.



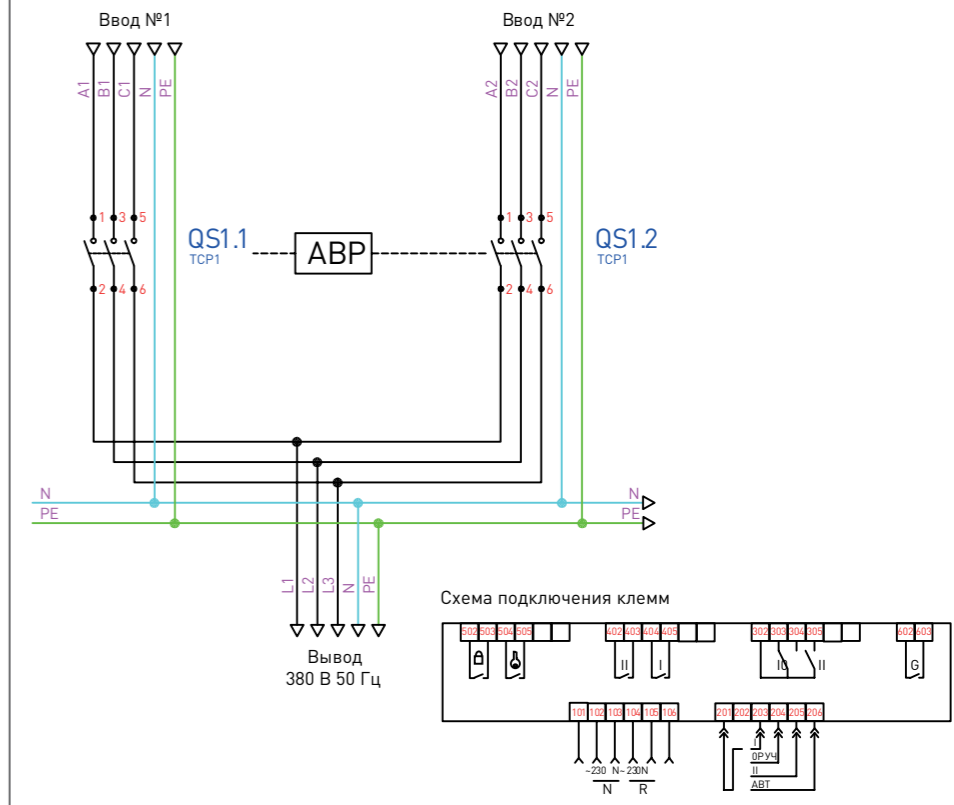
ABP TCP1

### Поясняющая схема №7.3



Поз. обозначение	Наименование	Количество	Артикул
QS1.1, 1.2	Устройство автоматического ввода резерва TCP1 3р	1	ats-tsr1-...-3р-pro

### Поясняющая схема №7.4

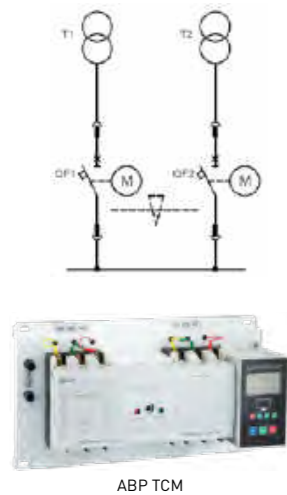


Поз. обозначение	Наименование	Количество	Артикул
QS1.1, 1.2	Устройство автоматического ввода резерва TCP1 3р	1	ats-tsr1-...-3р-pro

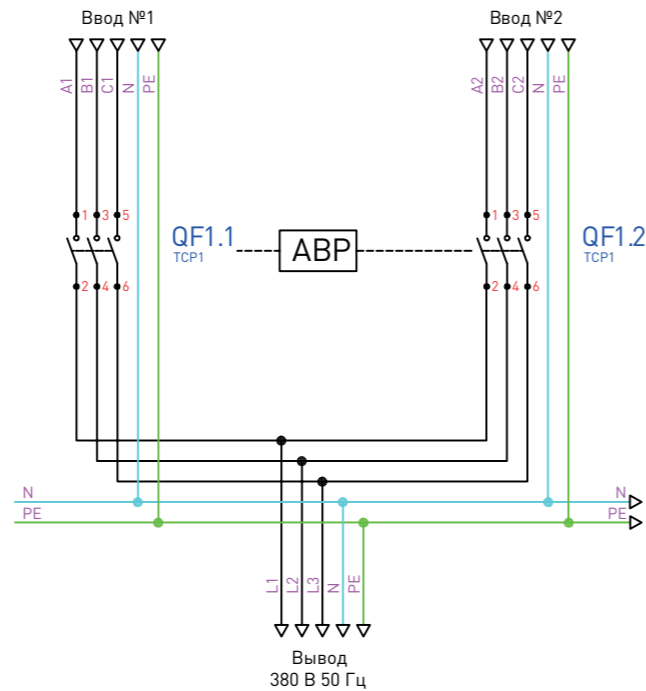
## Автоматический ввод резерва на базе модульных устройств АВР ТСМ-100...630

### СПЕЦИФИКАЦИЯ

Два ввода на общую систему шин (основной и резервный) на одну секцию на базе устройства АВР ТСМ-100...630.

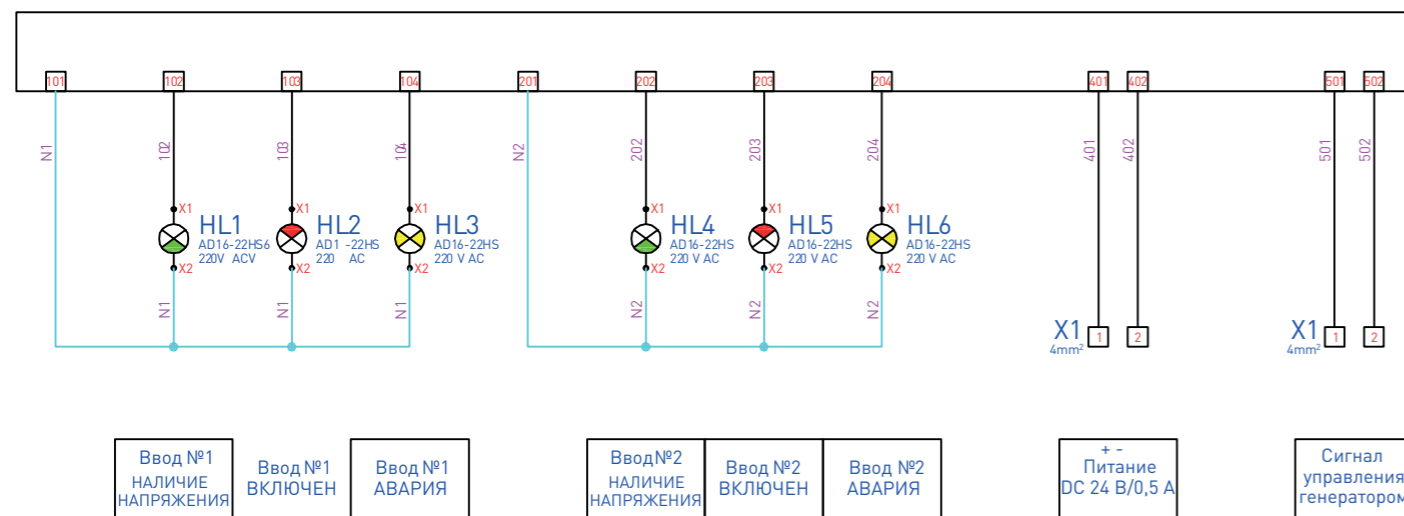


Поясняющая схема №8

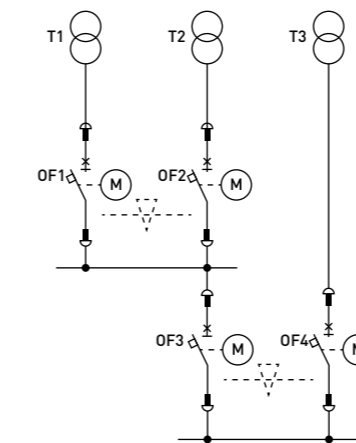


Поз. обозначение	Наименование	Количество	Артикул
HL1, HL4	Лампа сигнальная зеленая AD16-22HS	2	ledm-ad16-g
HL2, HL5	Лампа сигнальная красная AD16-22HS	2	ledm-ad16-r
HL3, HL6	Лампа сигнальная желтая AD16-22HS	2	ledm-ad16-o
QF1.1, 1.2	Устройство автоматического ввода резерва ТСМ-100...630	1	ats-tsm-...-3р-pro
X1, X2	Колодка клеммная серая JXB-4/35	4	plc-jxb-4/35gy

### Присоединение контрольных проводников

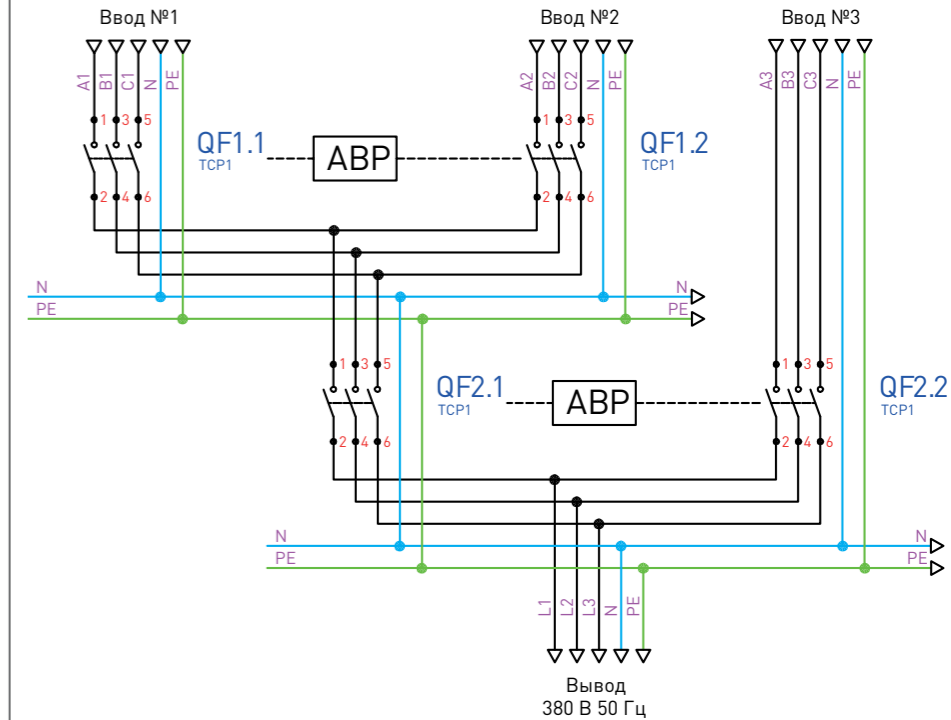


### ПРИНЦИПАЛЬНАЯ СХЕМА



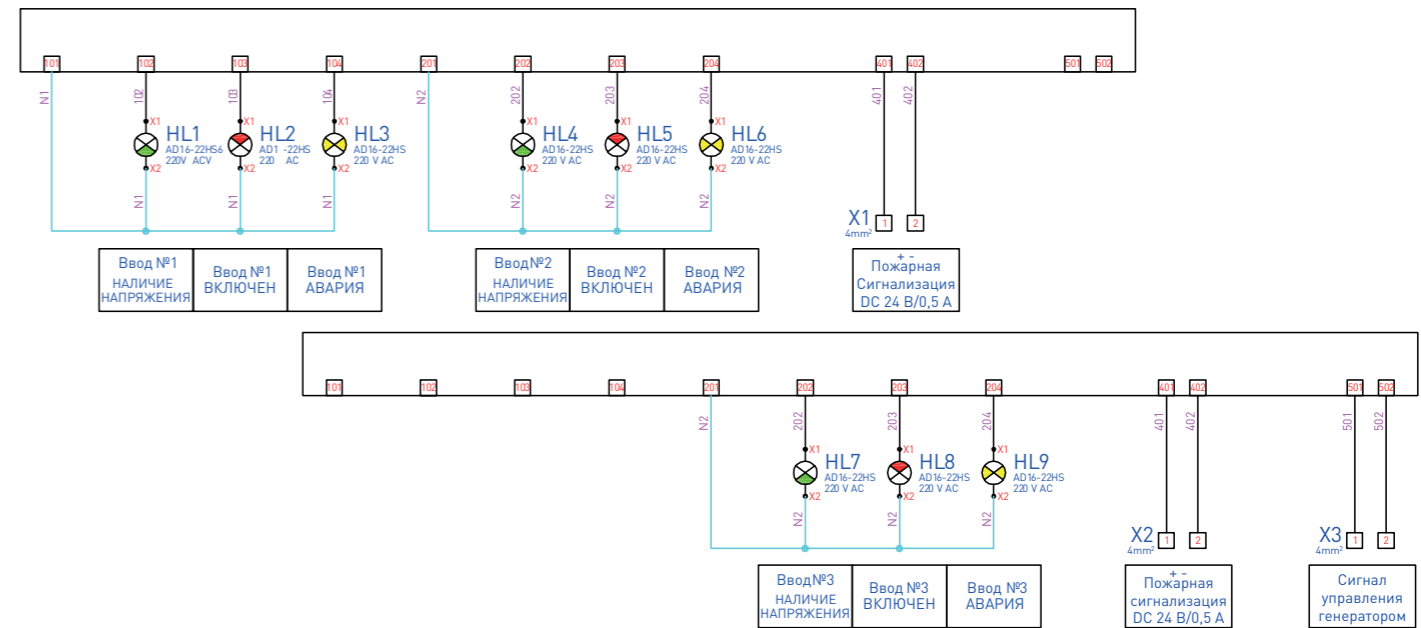
## Автоматический ввод резерва на три ввода на одну секцию на базе модульных устройств АВР ТСМ 100...630

Поясняющая схема №9



Поз. обозначение	Наименование	Количество	Артикул
HL1; HL4; HL7	Лампа сигнальная зеленая AD16-22HS	3	ledm-ad16-g
HL2; HL5; HL8	Лампа красная зеленая AD16-22HS	3	ledm-ad16-r
HL3; HL6; HL9	Лампа желтая зеленая AD16-22HS	3	ledm-ad16-o
QF1.1, 1.2; QF2.1, 2.2	Устройство автоматического ввода резерва ТСМ-100...630	2	ats-tsm-...-3р-pro
X1; X2; X3	Колодка клеммная серая JXB-4/35	6	plc-jxb-4/35gy

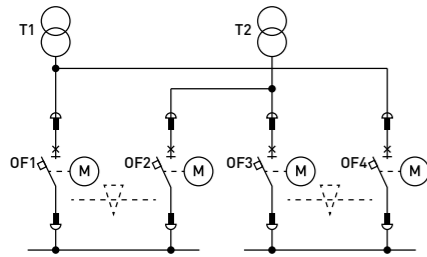
### Присоединение контрольных проводников



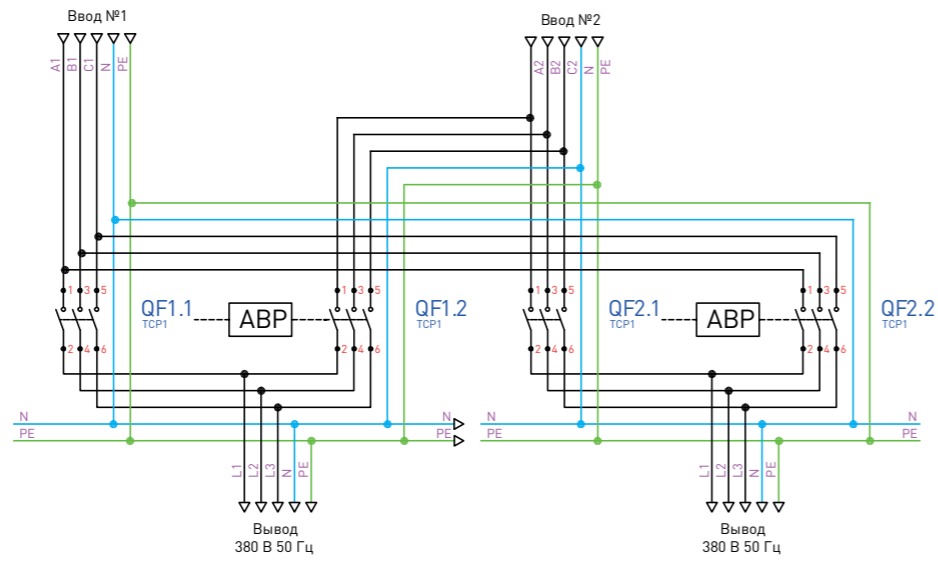
## Два рабочих ввода на две секции с секционированием на базе АВР ТСМ

### ПРИНЦИПАЛЬНАЯ СХЕМА

Данная схема питания предполагает питание от двух вводов, каждый из которых подключен к отдельному модулю АВР. Секционными выключателями являются резервные вводы АВР TCP2 для первой линии и АВР TCP1 для второй линии. При пропадании питания на одной из линий блок АВР ТСМ переходит на питание через резервный ввод, подключенный ко второй линии.



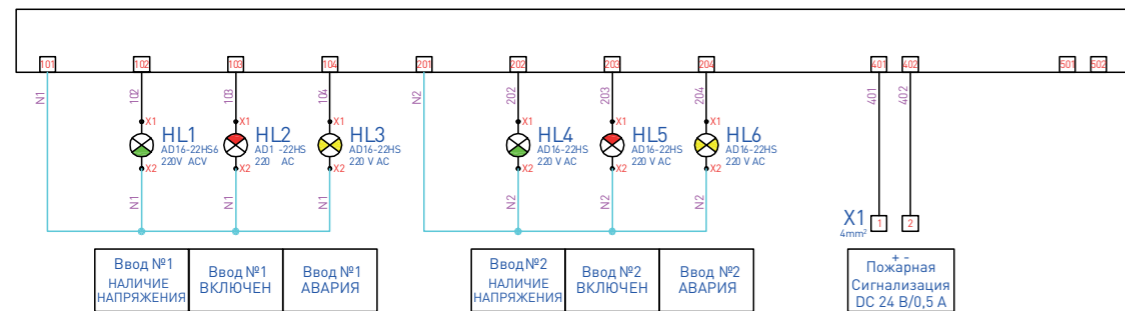
### Поясняющая схема №10



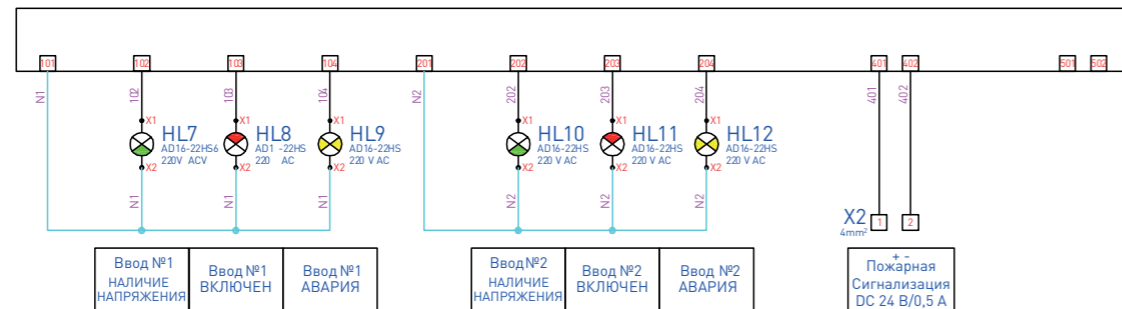
Поз. обозначение	Наименование	Количество	Артикул
HL1; HL4; HL7; HL10	Лампа сигнальная зеленая AD16-22HS	4	ledm-ad16-g
HL2; HL5; HL8; HL11	Лампа красная зеленая AD16-22HS	4	ledm-ad16-r
HL3; HL6; HL9; HL12	Лампа желтаязеленая AD16-22HS	4	ledm-ad16-o
QF1.1, 1.2; QF2.1, 2.2	Устройство автоматического ввода резерва TCM-100...630	2	ats-tsm-...-3p-pro
X1; X2	Колodka клеммная серая JXB-4/35	6	plc-jxb-4/35gy

### Присоединение контрольных проводников

#### ABP TCM1

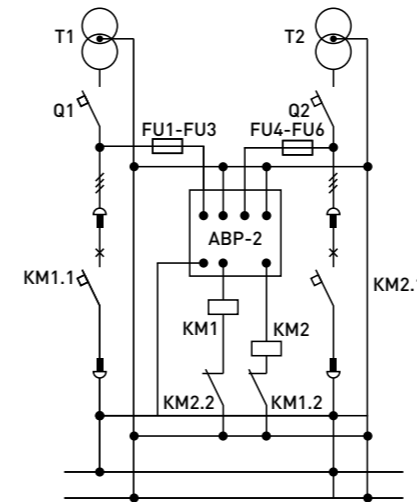


#### ABP TCM2



### ПРИНЦИПАЛЬНАЯ СХЕМА

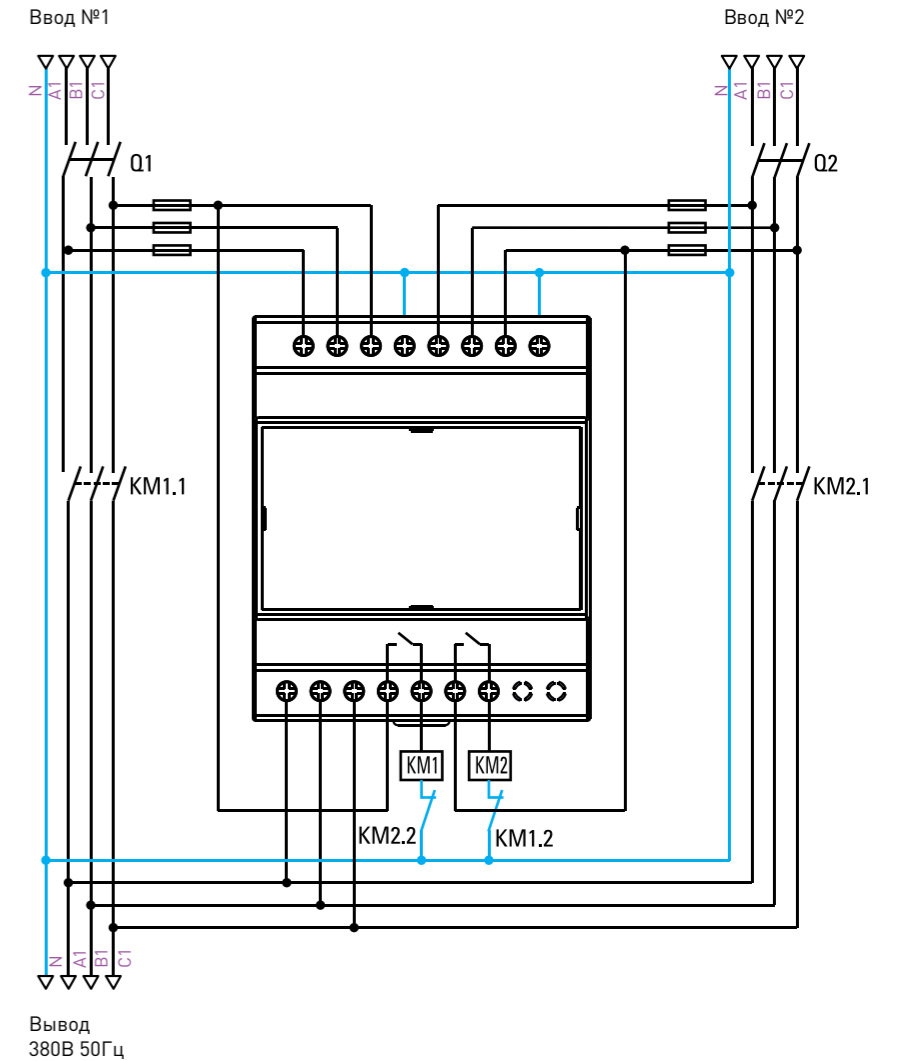
Для ввода на общую систему шин (основной и резервный) на одну секцию на базе контроллера АВР-2 и контакторов КМ.



## Автоматический ввод резерва на базе контроллеров АВР

### Поясняющая схема №11

Автоматический ввод резерва на базе контроллера АВР-2 и контакторов на объектах с двумя вводами питания и одной отходящей к нагрузке линии.



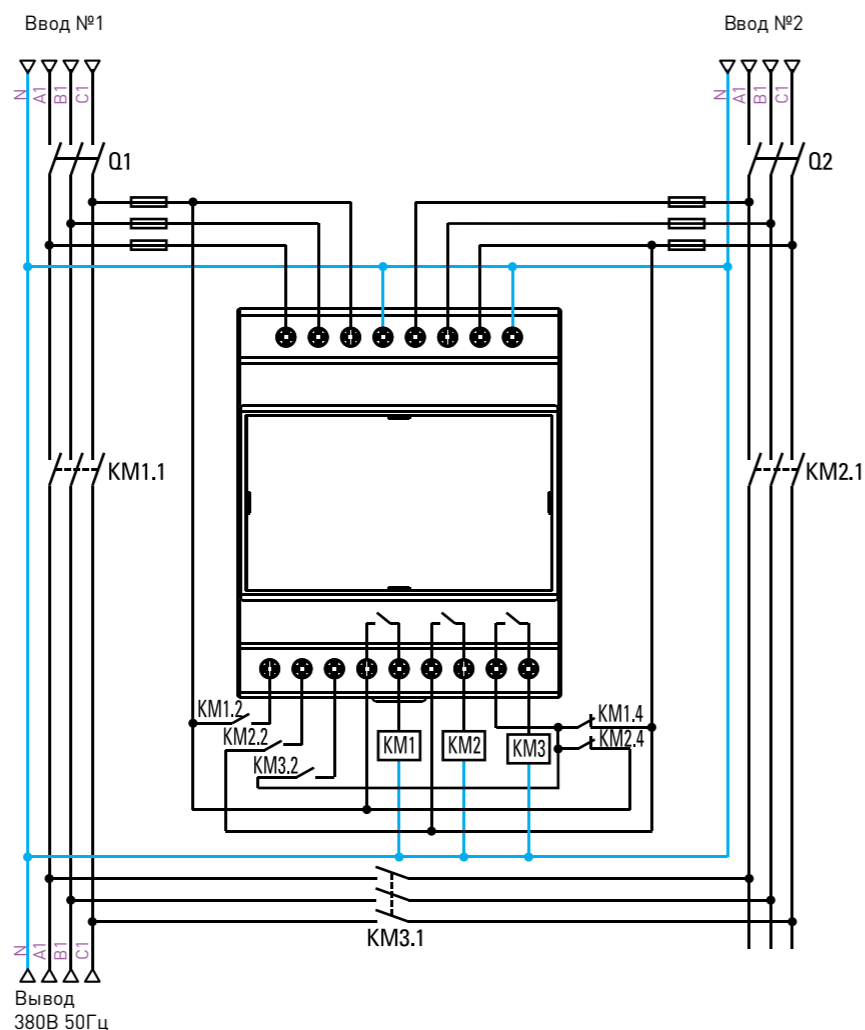
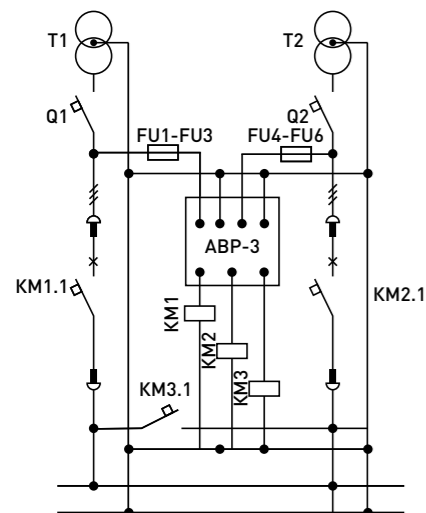
Поз. обозначение	Наименование	Количество	Артикул
Q1, Q2	Автоматический выключатель 3-х полюсный	2	
FU1-FU6	Предохранитель	6	
KM1, KM2	Контактор КМ (1 NC)	2	
ABP-2	Контроллер	1	rel-avr-2

**Поясняющая схема №12**

Автоматический ввод резерва на базе контроллера АВР-3 контакторов на объектах с двумя вводами питания и двумя отходящими линиями, которые соединены секционным контактором.

**ПРИНЦИПИАЛЬНАЯ СХЕМА**

Для ввода на общую систему шин (основной и резервный) на одну секцию на базе контроллера АВР-3 и контакторов КМ.



Поз. обозначение	Наименование	Количество	Артикул
Q1, Q2	Автоматический выключатель 3-х полюсный	2	
FU1-FU6	Предохранитель	6	
KM1, KM2, KM3	Контактор КМ	3	
ABP-3	Контроллер	1	rel-avr-3
ПКЭ	ПКЭ-11	2	ctr-sc-23

**Описание и технические характеристики оборудования, применяемого в системах АВР**

В решении применяются автоматические выключатели в литом корпусе ВА-99 и AV Power с электроприводом и воздушные автоматические выключатели ВА-45 и ВА-450.

Возможно применение выключателей в стационарном, втычном и выкатном исполнении.

Автоматический ввод резерва разработан на базе автоматических выключателей производства EKF на токи:

AV Power	от 160 до 1000 А
ВА-99	от 125 до 1600 А
ВА-450	от 200 до 1600 А
ВА-45	от 630 до 5000 А

**Автоматические выключатели AV Power.**



От AV POWER-1 до AV POWER-4. Это стандартные устройства с возможностью подбора и замены расцепителей как термомангнитных и электронных, так и расцепителей с защитой от токов утечки. Унифицированный размер модуля расцепителя позволяет установить любой расцепитель на основание для достижения необходимого типа защиты. В зависимости от необходимого типа защиты можно выбрать любой другой блок расцепителя.

- Стандартный ТМ-расцепитель.
- Электронный расцепитель обеспечивает трехступенчатую защиту, измерение, сигнализацию и функцию передачи данных.
- Модуль связи может быть настроен для работы с четырьмя единицами дистанционного управления и адаптирован к разным протоколам обмена данными.

**Интерфейс связи ETU X.2**



Дополнительно электронные расцепители ETU2.2, ETU6.2 комплектуются коммуникационным модулем передачи данных на стандартные шины. При применении электронных расцепителей ETU2.2, ETU6.2 возможно создание интеллектуальных систем управления и защиты на базе контроллеров, для этого имеются различные модули связи и конвертеры протоколов, а также выносные панели программирования и индикации.

**Конвертер AV-DP**



Модуль обеспечивает преобразование протоколов с уровня шины данных канала. С помощью этого модуля различные данные от продуктов, использующих специализированные протоколы передачи данных, или продуктов с общим протоколом могут объединяться в сеть с обменом данными.

Конвертер AV-DP обеспечивает совмещение в одной автоматизированной системе различных продуктов, использующих разные протоколы передачи данных.

**Моторный привод CD-2**



Моторный привод предназначен для дистанционного включения и отключения выключателя. Изделие имеет ручной и дистанционный механизм управления. Ручка ручного привода находится в передней части передней крышки.

**Выключатели автоматические ВА-99**



Выключатель ВА-99 выполнен в виде моноблока и состоит из основания и крышки с фальшпанелью, в которой имеется окно для рукоятки управления и толкатель кнопки «Тест» – проверка механизма отключения выключателя.

Основание выполнено из термостойкой пластмассы, не поддерживающей горение и являющейся несущей конструкцией для присоединительных зажимов, неподвижных и подвижных контактов с системой дугогашения, механизма управления, блока защиты от сверхтоков. Крышка закрывает все подвижные элементы механизма управления и внутренние токоведущие части.

**ВНИМАНИЕ!** Рычаг выключателя имеет три положения: «ВКЛ», «ОТКЛ» и «СРАБАТЫВАНИЕ». Для включения после срабатывания необходимо перевести рычаг из промежуточного положения в положение «ОТКЛ», а затем «ВКЛ».

### Выключатели автоматические ВА-99С



Основание выполнено из термостойкой пластмассы, не поддерживающей горение и являющейся несущей конструкцией для присоединительных зажимов. Блок ротоактивных контактов с двумя дугогасительными камерами представляет собой жесткую сборку в отдельном корпусе. Устройство оснащено механизмом управления, блоком защиты от сверхтоков и перегрузки (расцепителем). Крышка закрывает все подвижные элементы механизма управления и внутренние токоведущие части.  
**ВНИМАНИЕ!** Рычаг выключателя имеет три положения: «ВКЛ», «ОТКЛ» и «СРАБАТЫВАНИЕ». Для включения после срабатывания необходимо перевести рычаг из промежуточного положения в положение «ОТКЛ», а затем «ВКЛ».

### Выключатели автоматические ВА-99М



Выключатель ВА-99М выполнен в виде моноблока и состоит из основания и крышки с фальшпанелью, в которой имеется окно для рукоятки управления и толкатель кнопки «Тест» – проверка механизма отключения выключателя.  
 Основание выполнено из термостойкой пластмассы, не поддерживающей горение и являющейся несущей конструкцией для присоединительных зажимов, неподвижных и подвижных контактов с системой дугогашения, механизма управления, блока защиты от сверхтоков. Крышка закрывает все подвижные элементы механизма управления и внутренние токоведущие части.  
**ВНИМАНИЕ!** Рычаг выключателя имеет три положения: «ВКЛ», «ОТКЛ» и «СРАБАТЫВАНИЕ». Для включения после срабатывания необходимо перевести рычаг из промежуточного положения в положение «ОТКЛ», а затем «ВКЛ».

### Выключатели автоматические ВА-45



Автоматические выключатели серии ВА-45 EKF PROxima являются воздушными выключателями с механизмом свободного расцепления и оперирования контактами посредством механизма с пружинным накопителем энергии.  
 Конструктивно выключатель выполнен в виде механической конструкции, смонтированной на жесткой раме.  
 Основные органы управления и индикации выведены на лицевую панель.

### Выключатели автоматические ВА-450



Автоматические выключатели серии ВА-450 EKF PROxima с микропроцессорным управлением на номинальные токи от 200 до 1600 А предназначены для осуществления функций защиты силовых электрических сетей переменного тока низкого напряжения (до 690 В) от токов перегрузки и короткого замыкания, в том числе с выдержкой времени (селективные выключатели), оперативных включений и отключений сетей при управлении непосредственно оператором или по командным сигналам автоматической системы управления распределением электрической энергии, в которой установлен выключатель, для отключения сети в случае снижения напряжения сети ниже допустимого или исчезновения напряжения.

### Автоматический ввод резерва АВР ТСП1



Устройство АВР ТСП1 EKF PRPxima предназначено для обеспечения резервным электроснабжением нагрузки, подключенной к системе электроснабжения, имеющей основной и резервный вводы. Устройство АВР автоматически подключает резервную линию питания в случае пропадания напряжения на основной линии.

### Автоматический ввод резерва АВР ТСМ



Устройство АВР ТСМ EKF PROxima предназначено для обеспечения резервным электроснабжением нагрузки, подключенной к системе электроснабжения, имеющей основной и резервный вводы. Устройство АВР автоматически подключает резервную линию питания в случае пропадания напряжения на основной линии.

Программируемое реле PRO-Relay управляет автоматическими выключателями по соответствующему алгоритму, обеспечивает индикацию состояния АВР, предоставляет данные о состоянии АВР в систему мониторинга по интерфейсу RS-485 и протоколу обмена Modbus RTU. Повышает удобство и безопасность эксплуатации системы и обеспечивает высокую оперативность и достоверность информации о состоянии АВР.

Блок управления схемой АВР выполнен на программируемом реле типа PRO-Relay.

- С его помощью обеспечиваются:
- функции управления автоматическими выключателями в части его включения и отклонения;
  - контроль положения автоматических выключателей;
  - установка и изменение временной выдержки на включение и отключение выключателей;
  - возможность интеграции в систему диспетчеризации (Modbus);
  - изменение алгоритма работы АВР.

Контроль фаз и напряжения обеспечивается с помощью реле RKF-2S, RKF-11, RKF-8.

### Программируемое реле PRO-Pelay



Программируемые реле PRO-Relay EKF PROxima позволяют значительно упростить схемы управления электрооборудованием, что вызывает повышение их надежности и делает более легким монтаж. Программирование осуществляется с помощью кабеля для программирования iLg-uLink.

### Блок питания 24В



Блок питания 24В DR EKF PROxima предназначен для питания стабилизированным напряжением постоянного тока 24 В различных радиоэлектронных устройств. Блок является импульсным преобразователем напряжения с защитой от перегрузки, перегрева и короткого замыкания на выходе.

### Реле контроля качества напряжения сети RKF-8



Многофункциональное реле контроля фаз RKF-8 EKF PROxima является микропроцессорным устройством, применяется в системах автоматизации и предназначено для контроля качества напряжения сети в электроустановках до 1000 В переменного тока трехфазной сети. Реле имеет информативную светодиодную индикацию и регулировочные винты на лицевой панели для установки необходимых пользовательских диапазонов.

### Контроллер автоматического резерва AVR-02



Контроллер автоматического резерва AVR-02 контролирует напряжение на двух трехфазных вводах сети питания, если напряжение не выходит за установленные пределы, контроллер подает напряжение на катушку первого контактора и питание нагрузки осуществляется от первого ввода. При выходе напряжения на основном вводе за допустимые параметры через время Toff контроллер подает сигнал на отключение контактора основного питания и спустя время Tr контроллер подает сигнал на включение контактора резервного ввода. После восстановления сетевого напряжения на основном вводе, контроллер подает управляющий сигнал на отключение контактора резервного ввода через время Top и спустя время Tr контроллер подает сигнал на включение контактора основного ввода.

### Контроллер автоматического резерва AVR-03



Контроллер автоматического резерва AVR-03 контролирует напряжение на двух трехфазных вводах сети питания, если напряжение не выходит за установленные пределы, контроллер подает напряжение на катушки контакторов первого и второго ввода и питание нагрузки осуществляется от соответствующего ввода. При выходе напряжения на одном из вводов за допустимые параметры через время Toff контроллер подает сигнал на отключение контактора соответствующего ввода и спустя время Tr контроллер подает сигнал на включение секционного контактора. После восстановления сетевого напряжения контроллер подает управляющий сигнал на отключение секционного контактора через время Top и спустя время Tr контроллер подает сигнал на включение контактора основного ввода.



**EKF**