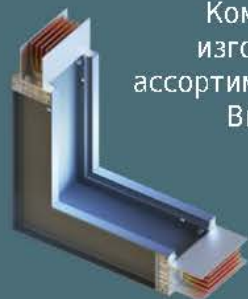


КАТАЛОГ ПРОДУКЦИИ



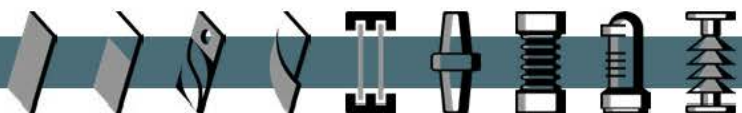
Гибкие шины
Силовые шины
Шинные держатели
Шинные компенсаторы
Изоляторы

4	Предисловие
7	Гибкие шины 1 кВ
13	Гибкие шины 10 кВ
17	Твердые шины в изоляции 1кВ, 10 кВ
21	Плетеные шины и шины заземления
25	Силовые шины
29	Компенсаторы шинные (КШМ, КША)
35	Шинные держатели
53	Изоляторы опорные 0,4–6 кВ
61	Изоляторы опорные 6–35 кВ
71	Устройства индикации напряжения
75	Изоляторы тяговые
79	Изоляторы проходные 10 кВ
103	Изоляторы проходные на 20 и 35 кВ
115	Изоляторы силиконовые



Компания METAENERGY изготавливает широкий ассортимент шинопроводов. Вы можете найти всю интересующую вас информацию о шинопроводах на сайте metaenergy.ru





Компания ООО «НПЦ Металлург» является производителем электротехнической продукции под маркой **METAENERGY**.

Объединяя опыт российских и зарубежных исследователей в области энергетики и электротехники, мы создаем удобный, доступный и качественный продукт.

Вся продукция **METAENERGY** направлена на внедрение новых эффективных технологий в энергетике и поддержание экономически оправданной концепции развития наших партнеров.

С самого начального этапа проектирования изделий, наши специалисты закладывают идею изготовления высококачественной продукции.

Мы стремимся к тесному контакту с потребителями продукции **METAENERGY**, что позволяет нам совершенствовать уже созданные нами продукты и реализовывать ожидания наших партнеров в будущих товарах. В этом мы видим реализацию одного из важнейших стремлений нашей компании — устойчивого развития.

Постоянное развитие, внедрение инноваций и экономическое развитие возможно только при построении долгосрочных и доверительных отношений. Это является гарантом отстаивания взаимных интересов. Это залог ориентации на такие категории как **качество, своевременность, постоянство, бережливость**. Мы открыты для диалога. Мы готовы развиваться вместе с вами и разрабатывать для вас новую, высококлассную продукцию.

Продукция **METAENERGY** — это современное российское производство с качеством мирового уровня. Именно на этом мы акцентируем внимание и стремимся внести свой вклад в укрепление доверия к российским производителям, как в самой России, так и за её пределами. Мы умеем работать на отлично, эта оценка касается как сроков поставки, так и качества продукции, упаковки, компетентности и отзывчивости работающих у нас специалистов. Будем рады, если вы решите в этом убедиться. Сейчас и всегда мы будем стараться удерживать и улучшать этот уровень.



Ежегодно мы подтверждаем в государственном центре стандартизации и метрологии соответствие выпускаемой нами продукции заявленным требованиям.

При отгрузке каждой партии в обязательном порядке выдается сертификат соответствия, который хранится в электронной базе данных.



Широкий ассортимент

Мы производим гибкие шины сечением от 21,6 мм² до 1600 мм², максимально допустимая сила тока 3480 А (при параллельном подключении до 7500 А).

Высокое качество и надежность

Эти два критерия позволяют применять наши шины даже для подключения трансформаторов. Гибкие шины изготавливаются из электротехнической меди марки Cu-ETP (M1) с содержанием меди 99,9 % и выше.

Изоляция изготавливается методом непрерывной экструзии, что значительно лучше отражается на качестве изоляционного материала по сравнению с другими способами изготовления (выше прочность изоляции, стабильность толщины изоляции — 2 мм с допуском не более ± 0,2 мм).



- ПРЕИМУЩЕСТВА**
- ▶ Гибкая шина состоит из пакета проводников, толщиной 1 мм, которым легко можно придать удобную для монтажа форму. Это обеспечивает удобство работы с шиной и сокращение времени сборки и подключения.
 - ▶ Проводники изготавливаются из электротехнической марки меди.
 - ▶ Изоляция толщиной 2 мм, высокая электрическая прочность более 20 кВ/мм
 - ▶ В сравнении с кабелем, при соединении шиной требуется примерно на 25% меньшее сечение проводника.
 - ▶ Хороший контакт шин **METAENERGY** исключает нежелательные последствия, связанные с некачественной опрессовкой кабельных наконечников.
 - ▶ Обязательная маркировка устойчивыми чернилами с указанием размера.
 - ▶ Всегда в наличии.
 - ▶ Качество продукции **METAENERGY** подтверждено государственным Центром Стандартизации и метрологии. При отгрузке обязательно выдается сертификат соответствия.

№	Наименование	Сечение (мм ²)	ΔT(°K)				
			70°	60°	50°	40°	30°
1	ШМГИ 3x8x0,8	21,6	158	147	134	120	104
2	ШМГИ 2x15,5x0,8	24,8	252	234	212	191	165
3	ШМГИ 2x20x1	40	326	300	275	246	214
4	ШМГИ 6x8x0,8	43,2	290	269	245	220	190
5	ШМГИ 2x24x1	48	450	416	380	340	295
6	ШМГИ 4x15,5x0,8	49,6	380	350	320	286	248
7	ШМГИ 3x20x1	60	428	395	360	323	280
8	ШМГИ 2x32x1	64	480	445	406	363	315
9	ШМГИ 9x8x0,8	64,8	314	291	265	237	206
10	ШМГИ 3x24x1	72	490	453	413	370	320
11	ШМГИ 6x15,5x0,8	74,4	476	440	402	360	318
12	ШМГИ 4x20x1	80	476	440	402	360	312
13	ШМГИ 2x40x1	80	538	500	455	406	352
14	ШМГИ 4x24x1	96	550	540	465	416	360
15	ШМГИ 3x32x1	96	570	525	480	430	372
16	ШМГИ 5x20x1	100	498	460	420	376	326
17	ШМГИ 6x20x1	120	546	506	462	413	358
18	ШМГИ 5x24x1	120	608	563	514	460	398
19	ШМГИ 3x40x1	120	617	570	522	466	405
20	ШМГИ 10x15,5x0,8	124	538	498	455	407	352
21	ШМГИ 4x32x1	128	648	600	548	490	425
22	ШМГИ 6x24x1	144	670	620	566	506	438
23	ШМГИ 3x50x1	150	700	650	592	530	460
24	ШМГИ 5x32x1	160	758	702	640	573	496
25	ШМГИ 4x40x1	160	727	673	615	550	476
26	ШМГИ 3x63x1	189	798	740	675	603	522
27	ШМГИ 8x24x1	192	802	743	678	606	525
28	ШМГИ 6x32x1	192	846	783	715	640	555
29	ШМГИ 10x20x1	200	762	706	645	576	500
30	ШМГИ 5x40x1	200	900	832	760	680	590
31	ШМГИ 4x50x1	200	860	795	727	650	563
32	ШМГИ 10x24x1	240	948	877	800	716	592
33	ШМГИ 6x40x1	240	1018	943	860	770	667
34	ШМГИ 3x80x1	240	980	906	827	740	640
35	ШМГИ 5x50x1	250	1100	1016	930	830	718
36	ШМГИ 4x63x1	252	1010	935	855	763	661
37	ШМГИ 8x32x1	256	1018	943	860	770	667
38	ШМГИ 6x50x1	300	1225	1135	1035	925	802
39	ШМГИ 5x63x1	315	1220	1125	1030	920	797
40	ШМГИ 10x32x1	320	1230	1140	1040	930	805
41	ШМГИ 8x40x1	320	1230	1140	1040	930	805
42	ШМГИ 4x80x1	320	1200	1110	1015	906	785
43	ШМГИ 6x63x1	378	1437	1330	1215	1085	941
44	ШМГИ 10x40x1	400	1400	1295	1181	1055	915
45	ШМГИ 8x50x1	400	1393	1290	1175	1050	912
46	ШМГИ 5x80x1	400	1390	1285	1175	1050	910
47	ШМГИ 4x100x1	400	1446	1340	1225	1093	947
48	ШМГИ 6x80x1	480	1627	1505	1375	1230	1065
49	ШМГИ 10x50x1	500	1650	1525	1395	1245	1080
50	ШМГИ 5x100x1	500	1635	1515	1385	1235	1070
51	ШМГИ 8x63x1	504	1650	1525	1395	1245	1080
52	ШМГИ 6x100x1	600	1848	1705	1550	1393	1205
53	ШМГИ 10x63x1	630	1895	1755	1600	1435	1240
54	ШМГИ 8x80x1	640	1895	1755	1600	1430	1240
55	ШМГИ 10x80x1	800	2100	1945	1775	1585	1375
56	ШМГИ 8x100x1	800	2147	1990	1815	1625	1405
57	ШМГИ 8x120x1	960	2530	2340	2135	1905	1650
58	ШМГИ 10x100x1	1000	2350	2170	1985	1775	1535
59	ШМГИ 12x100x1	1200	2500	2315	2115	1890	1636
60	ШМГИ 10x120x1	1200	2755	2550	2330	2070	1792
61	ШМГИ 12x120x1	1440	2868	2654	2427	2153	1868
62	ШМГИ 10x160x1	1600	4115	3810	3480	3115	2695

№	Артикул	Наименование	Сечение	Ширина площадки	Допустимая сила тока	Параллельно	
						2 шины	3 шины
			*длина 2000мм	мм	мм	А	А
1	80002015	ШМПИ 2х15х0,8	24,8	15,5	212	364	477
2	80002020	ШМПИ 2х20х1	40	20	275	473	618
3	80002024	ШМПИ 2х24х1	48	24	380	653	855
4	80002032	ШМПИ 2х32х1	64	32	406	698	913
5	80002040	ШМПИ 2х40х1	80	40	455	782	1023
6	80003009	ШМПИ 3х9х0,8	21,6	9	134	230	301
7	80003020	ШМПИ 3х20х1	60	20	360	619	810
8	80003024	ШМПИ 3х24х1	72	24	413	710	929
9	80003032	ШМПИ 3х32х1	96	32	480	825	1080
10	80003040	ШМПИ 3х40х1	120	40	522	897	1174
11	80003050	ШМПИ 3х50х1	150	50	592	1018	1332
12	80003063	ШМПИ 3х63х1	189	63	675	1113	1431
13	80003080	ШМПИ 3х80х1	240	80	827	1364	1753
14	80004015	ШМПИ 4х15х0,8	49,6	15,5	320	550	720
15	80004020	ШМПИ 4х20х1	80	20	402	691	904
16	80004024	ШМПИ 4х24х1	96	24	465	799	1046
17	80004032	ШМПИ 4х32х1	128	32	548	942	1238
18	80004040	ШМПИ 4х40х1	160	40	615	1057	1388
19	80004050	ШМПИ 4х50х1	200	50	727	1250	1635
20	80004063	ШМПИ 4х63х1	252	63	855	1410	1812
21	80004080	ШМПИ 4х80х1	320	80	1015	1674	2151
22	80004100	ШМПИ 4х100х1	400	100	1225	2107	2756
23	80005020	ШМПИ 5х20х1	100	20	420	722	945
24	80005024	ШМПИ 5х24х1	120	24	514	884	1156
25	80005032	ШМПИ 5х32х1	160	32	640	1100	1440
26	80005040	ШМПИ 5х40х1	200	40	760	1307	1710
27	80005050	ШМПИ 5х50х1	250	50	930	1599	2092
28	80005063	ШМПИ 5х63х1	315	63	1030	1699	2183
29	80005080	ШМПИ 5х80х1	400	80	1175	1938	2491
30	80005100	ШМПИ 5х100х1	500	100	1385	2216	2797
31	80006009	ШМПИ 6х9х0,8	43,2	9	245	421	551
32	80006015	ШМПИ 6х15х0,8	74,4	15,5	402	691	904
33	80006020	ШМПИ 6х20х1	120	20	462	794	1039
34	80006024	ШМПИ 6х24х1	144	24	566	973	1273
35	80006032	ШМПИ 6х32х1	192	32	715	1229	1608
36	80006040	ШМПИ 6х40х1	240	40	860	1479	1935
37	80006050	ШМПИ 6х50х1	300	50	1035	1780	2328
38	80006063	ШМПИ 6х63х1	378	63	1215	2004	2575
39	80006080	ШМПИ 6х80х1	480	80	1375	2268	2915
40	80006100	ШМПИ 6х100х1	600	100	1550	2480	3131
41	80008024	ШМПИ 8х24х1	192	24	678	1166	1525
42	80008032	ШМПИ 8х32х1	256	32	860	1479	1935
43	80008040	ШМПИ 8х40х1	320	40	1040	1788	2340
44	80008050	ШМПИ 8х50х1	400	50	1175	2021	2643
45	80008063	ШМПИ 8х63х1	504	63	1395	2301	2957
46	80008080	ШМПИ 8х80х1	640	80	1600	2640	3392
47	80008100	ШМПИ 8х100х1	800	100	1815	2904	3666
48	80080120	ШМПИ 8х120х1	960	120	2135	3416	4312
49	80009009	ШМПИ 9х9х0,8	64,8	9	265	455	596
50	80010015	ШМПИ 10х15х0,8	124	15,5	455	782	1023
51	80010020	ШМПИ 10х20х1	200	20	645	1109	1451
52	80010024	ШМПИ 10х24х1	240	24	800	1376	1800
53	80010032	ШМПИ 10х32х1	320	32	1040	1788	2340
54	80010040	ШМПИ 10х40х1	400	40	1181	2031	2657
55	80010050	ШМПИ 10х50х1	500	50	1395	2399	3138
56	80010063	ШМПИ 10х63х1	630	63	1600	2640	3392
57	80010080	ШМПИ 10х80х1	800	80	1775	2928	3763
58	80010100	ШМПИ 10х100х1	1000	100	1985	3176	4009
59	80010120	ШМПИ 10х120х1	1200	120	2330	3728	4706
60	80010160	ШМПИ 10х160х1	1600	160	3480	5145	6490
61	80012100	ШМПИ 12х100х1	1200	100	2115	3364	4272
61	80012120	ШМПИ 12х120х1	1440	120	2427	3883	4902

Стандартная длина отрезков гибкой шины — 2 м.
По желанию заказчика возможно изготовление гибкой шины длиной до 4 м с лужеными проводниками или луженой одной пластиной.

По чертежам заказчика возможно изготовление всего перечня изолированных и неизолированных проводников, представленных в каталоге.

Размер, конфигурация, контактные площадки, наличие отверстий и требования к покрытию и изоляции необходимо указать в согласованном чертеже.

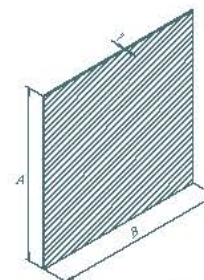
Дополнительные соединительные элементы:

► Переходные пластины. Медные луженые пластины толщиной 1 мм. Применяется для соединения алюминиевых проводников с медными. рис. 1, таб. 1

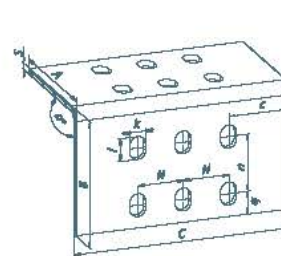
► Угловые пластины. Медные или алюминиевые пластины, как правило согнутые под 90°, предусмотренные в качестве элементов подключения. рис. 2

► Расширители полкосов (спредеры). Медные или алюминиевые пластины, как правило толщиной 10мм. Применяется для увеличения контактной площадки или объединения нескольких контактных поверхностей в одну. Размеры по чертежам заказчика. рис. 3

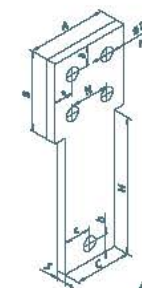
► Крепежная пластина. Для подключения гибких шин к твердым без пробивки отверстий. рис. 4 таб. 2



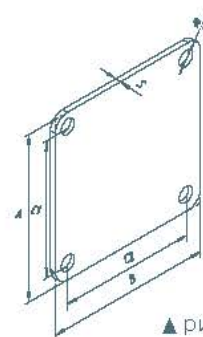
▲ рис. 1



▲ рис. 2



▲ рис. 3



▲ рис. 4

таб. 1

№	Артикул	Пластина переходная ММ
1	81050013	40х65х1
2	81050015	40х80х1
3	81050023	50х82х1
4	81050011	50х45х1
5	81050009	50х60х1
6	81050010	50х55х1
7	81050012	50х65х1
8	81050014	50х80х1
9	81050008	50х100х1
10	81050006	60х63х1
11	81050016	63х230х1
12	81050001	80х80х1
13	81050004	80х100х1
14	81050002	100х100х1
15	81050005	100х120х1
16	81050021	100х160х1
17	81050019	100х190х1
18	81050025	120х70х1
19	81050024	120х115х1
20	81050003	120х120х1
21	81050022	120х230х1
22	81050018	160х105х1
23	81050017	160х120х1
24	81050020	160х160х1
25	81050007	200х160х1

таб. 2

№	Артикул	Наименование	Для гибкой шины мм	Подключения четвердой мм	Габарит мм	А мм	В мм	С1 мм	С2 мм	D мм	S мм
2	50004000	Пластина КС-40 (88х88)	40	40	68х68	68	68	51	51	9	4
3	50005000	Пластина КС-50 (80х80)	50	50	80х80	80	80	61	61	9	4
4	50005024	Пластина КС-50х24 (75х50)	24	50	75х50	75	50	60	35	9	4
5	50005032	Пластина КС-50х32 (75х60)	32	50	75х60	75	60	60	45	9	4
6	50005040	Пластина КС-50х40 (75х68)	40	50	75х68	75	68	60	53	9	4
7	50006300	Пластина КС-63 (93х93)	63	63	93х93	93	93	74	74	9	4
8	50008000	Пластина КС-80 (115х115)	80	80	115х115	115	115	93	93	11	5
9	50008024	Пластина КС-80х24 (105х50)	24	80	105х50	105	50	90	35	9	4
10	50008032	Пластина КС-80х32 (105х60)	32	80	105х60	105	60	90	45	9	4
11	50008050	Пластина КС-80х50 (105х78)	50	80	105х78	105	78	90	63	9	4
12	50010000	Пластина КС-100 (135х135)	100	100	135х135	135	135	113	113	11	5
13	50010032	Пластина КС-100х32 (125х60)	32	100	125х60	125	60	110	45	9	4
14	50012032	Пластина КС-120х32 (145х60)	32	120	145х60	145	60	130	45	9	4



Новая гибкая шина Metaenergy ШМГИ-10 уникальна, на территории Российской Федерации это первое и единственное производство гибкой шины с такими свойствами, да и импортных аналогов такой шины тоже нет на нашем рынке.

Применение шины разнообразно: в камерах КСО, КРУ, для подключения токопроводов и соединения их элементов, в другом оборудовании на 6 и 10 кВ. Применение шины позволяет сэкономить пространство, сделать оборудование более надежным, реализовать идеи, которые были бы невозможны при использовании привычных материалов.

Как и все шины ШМГИ, изоляция новой гибкой шины ШМГИ-10 изготовлена из негорючего материала, толщина изоляции одинакова со всех сторон. Стандартная длина шин — два метра, но по запросу заказчика могут быть изготовлены шины произвольных размеров, возможно изготовление шины с лужеными проводниками.

Основные характеристики ШМГИ-10:

- Толщина изоляции — 4мм (±0,2мм) — одинаковая по всей длине;
- Цвет изоляции — терракотовый;
- Рабочее напряжение — 10кВ;
- Испытательное напряжение — 42 кВ.

№	Артикул	Наименование *длина 2000мм	Сечение	Ширина площади	Допустимая сила тока
			мм	мм	А
1	80102015	ШМГИ-10 2*15*0,8	24,8	15,5	212
2	80102020	ШМГИ-10 2*20*1	40	20	275
3	80102024	ШМГИ-10 2*24*1	48	24	380
4	80102032	ШМГИ-10 2*32*1	64	32	406
5	80102040	ШМГИ-10 2*40*1	80	40	455
6	80103009	ШМГИ-10 3*9*0,8	21,6	9	134
7	80103020	ШМГИ-10 3*20*1	60	20	360
8	80103024	ШМГИ-10 3*24*1	72	24	413
9	80103032	ШМГИ-10 3*32*1	96	32	480
10	80103040	ШМГИ-10 3*40*1	120	40	522
11	80103050	ШМГИ-10 3*50*1	150	50	592
12	80103063	ШМГИ-10 3*63*1	189	63	675
13	80103080	ШМГИ-10 3*80*1	240	80	827
14	80104015	ШМГИ-10 4*15*0,8	49,6	15,5	320
15	80104020	ШМГИ-10 4*20*1	80	20	402
16	80104024	ШМГИ-10 4*24*1	96	24	465
17	80104032	ШМГИ-10 4*32*1	128	32	548
18	80104040	ШМГИ-10 4*40*1	160	40	615
19	80104050	ШМГИ-10 4*50*1	200	50	727
20	80104063	ШМГИ-10 4*63*1	252	63	855
21	80104080	ШМГИ-10 4*80*1	320	80	1015
22	80104100	ШМГИ-10 4*100*1	400	100	1225
23	80105020	ШМГИ-10 5*20*1	100	20	420
24	80105024	ШМГИ-10 5*24*1	120	24	514
25	80105032	ШМГИ-10 5*32*1	160	32	640
26	80105040	ШМГИ-10 5*40*1	200	40	780
27	80105050	ШМГИ-10 5*50*1	250	50	930
28	80105063	ШМГИ-10 5*63*1	315	63	1030
29	80105080	ШМГИ-10 5*80*1	400	80	1175
30	80105100	ШМГИ-10 5*100*1	500	100	1385
31	80106009	ШМГИ-10 6*9*0,8	43,2	9	245
32	80106015	ШМГИ-10 6*15*0,8	74,4	15,5	402
33	80106020	ШМГИ-10 6*20*1	120	20	462
34	80106024	ШМГИ-10 6*24*1	144	24	566
35	80106032	ШМГИ-10 6*32*1	192	32	715
36	80106040	ШМГИ-10 6*40*1	240	40	880
37	80106050	ШМГИ-10 6*50*1	300	50	1035
38	80106063	ШМГИ-10 6*63*1	378	63	1215
39	80106080	ШМГИ-10 6*80*1	480	80	1375
40	80106100	ШМГИ-10 6*100*1	600	100	1550
41	80108024	ШМГИ-10 8*24*1	192	24	678
42	80108032	ШМГИ-10 8*32*1	256	32	880
43	80108040	ШМГИ-10 8*40*1	320	40	1040
44	80108050	ШМГИ-10 8*50*1	400	50	1175
45	80108063	ШМГИ-10 8*63*1	504	63	1395
46	80108080	ШМГИ-10 8*80*1	640	80	1600
47	80108100	ШМГИ-10 8*100*1	800	100	1815
48	80108120	ШМГИ-10 8*120*1	960	120	2135
49	80109009	ШМГИ-10 9*9*0,8	64,8	9	265
50	80110015	ШМГИ-10 10*15*0,8	124	15,5	455
51	80110020	ШМГИ-10 10*20*1	200	20	645
52	80110024	ШМГИ-10 10*24*1	240	24	800
53	80110032	ШМГИ-10 10*32*1	320	32	1040
54	80110040	ШМГИ-10 10*40*1	400	40	1181
55	80110050	ШМГИ-10 10*50*1	500	50	1395
56	80110063	ШМГИ-10 10*63*1	630	63	1600
57	80110080	ШМГИ-10 10*80*1	800	80	1775
58	80110100	ШМГИ-10 10*100*1	1000	100	1985
59	80110120	ШМГИ-10 10*120*1	1200	120	2330
60	80110160	ШМГИ-10 10*160*1	1600	160	3480
61	80112100	ШМГИ-10 12*100*1	1200	100	2115
62	80112120	ШМГИ-10 12*120*1	1440	120	2427



- Испытательное напряжение — 4,5 кВ.

► **Изоляция 10кВ**

- Толщина изоляции — 4мм (±0,2мм) — одинаковая по всей длине;
- Цвет изоляции — терракотовый;
- Рабочее напряжение — 10кВ;
- Испытательное напряжение — 42 кВ.

№	Артикул	Наименование	Сечение		Вес 1м	Cu
			*длина 4000мм	мм		
1	80303015	ШМТИ 3×15		45	0,40	
2	80303020	ШМТИ 3×20		60	0,54	
3	80303025	ШМТИ 3×25		75	0,67	
4	80303030	ШМТИ 3×30		90	0,80	
5	80303040	ШМТИ 3×40		120	1,07	
6	80303050	ШМТИ 3×50		150	1,34	
7	80304015	ШМТИ 4×15		60	0,54	
8	80304020	ШМТИ 4×20		80	0,72	
9	80304025	ШМТИ 4×25		100	0,89	
10	80304030	ШМТИ 4×30		120	1,07	
11	80304040	ШМТИ 4×40		160	1,43	
12	80304050	ШМТИ 4×50		200	1,79	
13	80304060	ШМТИ 4×60		240	2,15	
14	80304080	ШМТИ 4×80		320	2,86	
15	80304100	ШМТИ 4×100		400	3,58	
16	80305015	ШМТИ 5×15		75	0,67	
17	80305020	ШМТИ 5×20		100	0,89	
18	80305025	ШМТИ 5×25		125	1,12	
19	80305030	ШМТИ 5×30		150	1,34	
20	80305040	ШМТИ 5×40		200	1,79	
21	80305050	ШМТИ 5×50		250	2,24	
22	80305060	ШМТИ 5×60		300	2,68	
23	80305080	ШМТИ 5×80		400	3,58	
24	80305100	ШМТИ 5×100		500	4,47	
25	80306015	ШМТИ 6×15		90	0,80	
26	80306020	ШМТИ 6×20		120	1,07	
27	80306030	ШМТИ 6×30		180	1,61	
28	80306040	ШМТИ 6×40		240	2,15	
29	80306050	ШМТИ 6×50		300	2,68	
30	80306060	ШМТИ 6×60		360	3,22	
31	80306080	ШМТИ 6×80		480	4,29	
32	80306100	ШМТИ 6×100		600	5,36	
33	80308030	ШМТИ 8×30		240	2,15	
34	80308040	ШМТИ 8×40		320	2,86	
35	80308050	ШМТИ 8×50		400	3,58	
36	80308080	ШМТИ 8×80		640	5,72	
37	80308100	ШМТИ 8×100		800	7,15	
38	80308120	ШМТИ 8×120		960	8,58	
39	80310015	ШМТИ 10×15		150	1,34	
40	80310020	ШМТИ 10×20		200	1,79	
41	80310025	ШМТИ 10×25		250	2,24	
42	80310030	ШМТИ 10×30		300	2,68	
43	80310040	ШМТИ 10×40		400	3,58	
44	80310050	ШМТИ 10×50		500	4,47	
45	80310060	ШМТИ 10×60		600	5,36	
46	80310080	ШМТИ 10×80		800	7,15	
47	80310100	ШМТИ 10×100		1000	8,94	
48	80310120	ШМТИ 10×120		1200	10,73	
49	80312100	ШМТИ 12×100		1200	10,73	
50	80312120	ШМТИ 12×120		1440	12,87	

№	Артикул	Наименование	Сечение		Вес 1м	Al
			*длина 4000мм	мм		
1	80203020	ШАТИ 3×20		60	0,16	
2	80203025	ШАТИ 3×25		75	0,20	
3	80203030	ШАТИ 3×30		90	0,24	
4	80203040	ШАТИ 3×40		120	0,32	
5	80203050	ШАТИ 3×50		150	0,41	
6	80204020	ШАТИ 4×20		80	0,22	
7	80204025	ШАТИ 4×25		100	0,27	
8	80204030	ШАТИ 4×30		120	0,32	
9	80204040	ШАТИ 4×40		160	0,43	
10	80204050	ШАТИ 4×50		200	0,54	
11	80204060	ШАТИ 4×60		240	0,65	
12	80204080	ШАТИ 4×80		320	0,86	
13	80204100	ШАТИ 4×100		400	1,08	
14	80205020	ШАТИ 5×20		100	0,27	
15	80205025	ШАТИ 5×25		125	0,34	
16	80205030	ШАТИ 5×30		150	0,41	
17	80205040	ШАТИ 5×40		200	0,54	
18	80205050	ШАТИ 5×50		250	0,68	
19	80205060	ШАТИ 5×60		300	0,81	
20	80205080	ШАТИ 5×80		400	1,08	
21	80205100	ШАТИ 5×100		500	1,35	
22	80206020	ШАТИ 6×20		120	0,32	
23	80206030	ШАТИ 6×30		180	0,49	
24	80206040	ШАТИ 6×40		240	0,65	
25	80206050	ШАТИ 6×50		300	0,81	
26	80206060	ШАТИ 6×60		360	0,97	
27	80206080	ШАТИ 6×80		480	1,30	
28	80206100	ШАТИ 6×100		600	1,62	
29	80208030	ШАТИ 8×30		240	0,65	
30	80208040	ШАТИ 8×40		320	0,86	
31	80208050	ШАТИ 8×50		400	1,08	
32	80208060	ШАТИ 8×60		480	1,30	
33	80208080	ШАТИ 8×80		640	1,73	
34	80208100	ШАТИ 8×100		800	2,16	
35	80208120	ШАТИ 8×120		960	2,59	
36	80210020	ШАТИ 10×20		200	0,54	
37	80210025	ШАТИ 10×25		250	0,68	
38	80210030	ШАТИ 10×30		300	0,81	
39	80210040	ШАТИ 10×40		400	1,08	
40	80210050	ШАТИ 10×50		500	1,35	
41	80210060	ШАТИ 10×60		600	1,62	
42	80210080	ШАТИ 10×80		800	2,16	
43	80210100	ШАТИ 10×100		1000	2,70	
44	80210120	ШАТИ 10×120		1200	3,24	
45	80212100	ШАТИ 12×100		1200	3,24	
46	80212120	ШАТИ 12×120		1440	3,89	

Мы можем изготовить изолированные шины необходимого размера и конфигурации, с отверстиями по чертежу заказчика.



Плетеная шина изготавливается без изоляции и с изоляцией класса напряжения 1 кВ или 10 кВ. Габаритные размеры шин, контактных площадок и расположение отверстий согласовываются с заказчиком.

Плетеная шина - набор медных луженых проводников толщиной 0,1 - 0,3 мм, переплетенных в единую связку. Чтобы в местах соединения полос не происходило потерь, контактные площадки плетеной шины опрессованы, и представляют собой плоскую пластину с луженой поверхностью и отверстиями для монтажа.

Используется плетеная шина для подключения силового оборудования. Применение плетеной шины компенсирует вибрацию оборудования, строительную усадку и температурные расширения.

Плетеная шина применяется при подключении оборудования высокой мощности, в т.ч. для подключения низковольтных шинопроводов на токи до 7500А, в соединениях тоководов от 6 кВ.

Шины плетеные

Артикул	Наименование	Ширина площадки мм	Поперечное сечение мм ²	Рекомендуемая сила тока			Коэффициент при параллельном подключении	
				при Δt 80°C	при Δt 70°C	при Δt 60°C	2 шины	3 шины
				А	А	А		
§2002002	ШМП 25х20	20	25	166	154	140	1,8	2,5
§2005002	ШМП 50х20	20	50	255	240	225	1,8	2,5
§2005003	ШМП 50х30	30	50	267	245	231	1,8	2,5
§2007004	ШМП 75х40	40	75	440	406	370	1,8	2,5
§2010003	ШМП 100х30	30	100	560	516	470	1,8	2,5
§2010004	ШМП 100х40	40	100	602	550	500	1,8	2,5
§2015004	ШМП 150х40	40	150	700	646	588	1,8	2,5
§2015005	ШМП 150х60	50	150	747	689	627	1,8	2,5
§2020005	ШМП 200х50	50	200	875	806	734	1,8	2,5
§2025005	ШМП 250х50	50	250	1 043	960	875	1,8	2,5
§2030006	ШМП 300х60	60	300	1 100	1 014	923	1,8	2,5
§2040008	ШМП 400х80	80	400	1 365	1 250	1 137	1,8	2,5
§2050010	ШМП 500х100	100	500	1 542	1 421	1 294	1,8	2,5
§2060010	ШМП 600х100	100	600	1 718	1 583	1 441	1,8	2,5
§2080010	ШМП 800х100	100	800	2 160	1 890	1 800	1,6	2,1
§2100010	ШМП 1000х100	100	1000	2 465	2 273	2 060	1,6	2,1
§2120010	ШМП 1200х100	100	1200	3 010	2 750	2 500	1,6	2,1
§2120012	ШМП 1200х120	120	1200	3 070	2805	2 550	1,6	2,1

Шины заземления

Артикул	Наименование	Контактная площадка	Поперечное сечение
			мм ²
§2700016	ШМП 16х Н8	Наконечник ТМЛ 16, монтажное отверстие 8мм	16
§2700025	ШМП 25х Н10,5	Наконечник ТМЛ 25, монтажное отверстие 10,5мм	25
§2700035	ШМП 35х Н10,5	Наконечник ТМЛ 35, монтажное отверстие 10,5мм	35
§2700050	ШМП 50х Н12	Наконечник ТМЛ 50, монтажное отверстие 12мм	50

Шины твердые медные, медные луженые и алюминиевые

Мы поставляем из наличия и изготавливаем под заказ медные и алюминиевые шины сечением от 20мм² до 1600мм².

Шины изготавливаются прямоугольного сечения и радиусные (радиус скругления равен половине толщины шины)

Нами производится контроль качества поверхности шин, механических свойств, их геометрии и соответствия химического состава металла.

Информацию о сроках и возможностях изготовления шин необходимо уточнять у менеджеров отдела продаж.

Луженые шины применяются преимущественно при изготовлении оборудования повышенной надежности, эксплуатация которого предусмотрена в тяжелых климатических условиях, в агрессивных промышленных средах, в условиях повышенной влажности и воздействия морского воздуха. Медные луженые шины можно соединять с алюминиевыми проводниками без дополнительных элементов соединения.



№	Шина алюминиевая твердая		Сечение мм²	Вес 1м кг	Допустимый длительный ток			
	Артикул	Наименование *длина 4000мм			1 шина А	2 шины А	3 шины А	4 шины А
1	07110004	АД31т 3х20	60	0,16	215	-	-	-
2	07110005	АД31т 3х25	75	0,20	265	-	-	-
3	07110006	АД31т 3х30	90	0,24	310	-	-	-
4	07110007	АД31т 3х40	120	0,32	365	-	-	-
5	07110008	АД31т 3х50	150	0,41	505	-	-	-
6	07110009	АД31т 4х20	80	0,22	250	-	-	-
7	07110010	АД31т 4х25	100	0,27	305	-	-	-
8	07110011	АД31т 4х30	120	0,32	360	-	-	-
9	07110012	АД31т 4х40	160	0,43	480	-	-	-
10	07110013	АД31т 4х50	200	0,54	590	930	-	-
11	07110014	АД31т 4х60	240	0,65	700	1 100	-	-
12	07110015	АД31т 5х20	100	0,27	285	-	-	-
13	07110016	АД31т 5х25	125	0,34	345	-	-	-
14	07110017	АД31т 5х30	150	0,41	410	-	-	-
15	07110018	АД31т 5х40	200	0,54	540	-	-	-
16	07110019	АД31т 5х50	250	0,68	665	1 060	-	-
17	07110020	АД31т 5х60	300	0,81	790	1 250	-	-
18	07110021	АД31т 5х80	400	1,08	1 045	1 635	1 910	-
19	07110022	АД31т 5х100	500	1,35	1 295	2 020	2 350	-
20	07110023	АД31т 6х20	120	0,32	320	-	-	-
21	07110024	АД31т 6х25	150	0,41	390	-	-	-
22	07110025	АД31т 6х30	180	0,49	455	-	-	-
23	07110026	АД31т 6х40	240	0,65	595	-	-	-
24	07110027	АД31т 6х50	300	0,81	740	1 175	-	-
25	07110028	АД31т 6х60	360	0,97	870	1 350	1 720	-
26	07110029	АД31т 6х80	480	1,30	1 150	1 630	2 100	-
	07110030	АД31т 6х100	600	1,62	1 425	1 935	2 500	-
	07110031	АД31т 8х20	160	0,43	380	-	-	-
	07110032	АД31т 8х30	240	0,65	540	-	-	-
	07110033	АД31т 8х40	320	0,86	700	-	-	-
	07110034	АД31т 8х50	400	1,08	865	1 400	-	-
	07110035	АД31т 8х60	480	1,30	1 025	1 680	2 180	-
	07110036	АД31т 8х80	640	1,73	1 320	2 040	2 620	-
	07110037	АД31т 8х100	800	2,16	1 625	2 390	3 050	-
	07110038	АД31т 8х120	960	2,59	1 900	2 650	3 380	-
	07110039	АД31т 10х20	200	0,54	440	-	-	-
	07110040	АД31т 10х30	300	0,81	620	-	-	-
	07110041	АД31т 10х40	400	1,08	825	1 320	-	-
	07110042	АД31т 10х50	500	1,35	980	1 615	1 960	-
	07110043	АД31т 10х60	600	1,62	1 155	2 010	2 650	-
	07110044	АД31т 10х80	800	2,16	1 480	2 410	3 100	-
	07110045	АД31т 10х100	1000	2,70	1 820	2 860	3 650	4 150
	07110046	АД31т 10х120	1200	3,24	2 070	3 200	4 100	4 650
	07110048	АД31т 10х160	1600	4,32	2 950	4 625	5 400	5 225
	07110049	АД31т 12х120	1440	3,89	2 470	3 925	4 645	4 935

значения допустимых длительных токов, опубликованные в данных таблицах, носят ознакомительный характер!

Сш

№	Шина медная твердая		Шина медная твердая луженая		Сечение мм²	Вес 1м кг	Допустимый длительный ток			
	Артикул	Наименование *длина 4000мм	Артикул	Наименование *длина 2000мм			1 шина А	2 шины А	3 шины А	4 шины А
1	07120001	М1т 2х20	07120301	ШМТЛ 2х20	40	0,36	220	-	-	-
2	07120002	М1т 2х25	07120302	ШМТЛ 2х25	50	0,45	265	-	-	-
3	07120003	М1т 3х15	07120303	ШМТЛ 3х15	45	0,40	210	-	-	-
4	07120004	М1т 3х20	07120304	ШМТЛ 3х20	60	0,54	275	-	-	-
5	07120005	М1т 3х25	07120305	ШМТЛ 3х25	75	0,67	340	-	-	-
6	07120006	М1т 3х30	07120306	ШМТЛ 3х30	90	0,80	400	-	-	-
7	07120007	М1т 3х40	07120307	ШМТЛ 3х40	120	1,07	525	-	-	-
8	07120008	М1т 3х50	07120308	ШМТЛ 3х50	150	1,34	650	-	-	-
9	07120009	М1т 4х20	07120309	ШМТЛ 4х20	80	0,72	320	-	-	-
10	07120010	М1т 4х25	07120310	ШМТЛ 4х25	100	0,89	395	-	-	-
11	07120011	М1т 4х30	07120311	ШМТЛ 4х30	120	1,07	475	-	-	-
12	07120012	М1т 4х40	07120312	ШМТЛ 4х40	160	1,43	625	905	-	-
13	07120013	М1т 4х50	07120313	ШМТЛ 4х50	200	1,79	760	1 110	-	-
14	07120014	М1т 4х60	07120314	ШМТЛ 4х60	240	2,15	905	1 320	-	-
15	07120015	М1т 5х20	07120315	ШМТЛ 5х20	100	0,89	345	-	-	-
16	07120016	М1т 5х25	07120316	ШМТЛ 5х25	125	1,12	430	-	-	-
17	07120017	М1т 5х30	07120317	ШМТЛ 5х30	150	1,34	530	800	-	-
18	07120018	М1т 5х40	07120318	ШМТЛ 5х40	200	1,79	700	1 080	-	-
19	07120019	М1т 5х50	07120319	ШМТЛ 5х50	250	2,24	860	1 185	-	-
20	07120020	М1т 5х60	07120320	ШМТЛ 5х60	300	2,68	1 020	1 485	1 895	-
21	07120021	М1т 5х80	07120321	ШМТЛ 5х80	400	3,58	1 345	1 960	2 465	-
22	07120022	М1т 5х100	07120322	ШМТЛ 5х100	500	4,47	1 675	2 425	3 035	-
23	07120023	М1т 6х20	07120323	ШМТЛ 6х20	120	1,07	375	-	-	-
24	07120024	М1т 6х25	07120324	ШМТЛ 6х25	150	1,34	470	-	-	-
25	07120025	М1т 6х30	07120325	ШМТЛ 6х30	180	1,61	590	900	1 175	-
26	07120026	М1т 6х40	07120326	ШМТЛ 6х40	240	2,15	765	1 155	1 490	-
27	07120027	М1т 6х50	07120327	ШМТЛ 6х50	300	2,68	955	1 410	1 805	-
28	07120028	М1т 6х60	07120328	ШМТЛ 6х60	360	3,22	1 125	1 660	2 120	-
29	07120029	М1т 6х80	07120329	ШМТЛ 6х80	480	4,29	1 485	2 170	2 745	-
30	07120030	М1т 6х100	07120330	ШМТЛ 6х100	600	5,36	1 840	2 680	3 365	-
31	07120031	М1т 8х20	07120331	ШМТЛ 8х20	160	1,43	410	-	-	-
32	07120032	М1т 8х30	07120332	ШМТЛ 8х30	240	2,15	695	1 080	1 435	-
33	07120033	М1т 8х40	07120333	ШМТЛ 8х40	320	2,86	905	1 380	1 805	-
34	07120034	М1т 8х50	07120334	ШМТЛ 8х50	400	3,58	1 110	1 675	2 175	-
35	07120035	М1т 8х60	07120335	ШМТЛ 8х60	480	4,29	1 320	1 970	2 540	-
36	07120036	М1т 8х80	07120336	ШМТЛ 8х80	640	5,72	1 690	2 620	3 370	-
37	07120037	М1т 8х100	07120337	ШМТЛ 8х100	800	7,15	2 080	3 060	3 930	-
38	07120038	М1т 8х120	07120338	ШМТЛ 8х120	960	8,58	2 400	3 400	4 340	-
39	07120039	М1т 10х20	07120339	ШМТЛ 10х20	200	1,79	565	920	1 260	-
40	07120040	М1т 10х30	07120340	ШМТЛ 10х30	300	2,68	800	1 265	1 695	-
41	07120041	М1т 10х40	07120341	ШМТЛ 10х40	400	3,58	1 030	1 600	2 115	-
42	07120042	М1т 10х50	07120342	ШМТЛ 10х50	500	4,47	1 265	1 930	2 530	-
43	07120043	М1т 10х60	07120343	ШМТЛ 10х60	600	5,36	1 475	2 560	3 300	-
44	07120044	М1т 10х80	07120344	ШМТЛ 10х80	800	7,15	1 900	3 100	3 990	-
45	07120045	М1т 10х100	07120345	ШМТЛ 10х100	1000	8,94	2 310	3 610	4 650	5 300
46	07120046	М1т 10х120	07120346	ШМТЛ 10х120	1200	10,73	2 650	4 100	5 200	5 900
47	07120048	М1т 10х160	07120348	ШМТЛ 10х160	1600	14,30	3 610	5 545	6 980	8 080
48	07120049	М1т 12,5х60	07120349	ШМТЛ 12,5х60	750	6,71	1 700	2 605	3 420	-
49	07120050	М1т 12,5х100	07120350	ШМТЛ 12,5х100	1250	11,18	2 740	4 080	5 245	5 870
50	07120051	М1т 12х120	07120351	ШМТЛ 12х120	1440	12,87	3 185	4 705	6 000	6 930
51	07120052	М1т 12х40	07120352	ШМТЛ 12х40	480	4,29	1 285	1 865	2 470	-
52	07120053	М1т 12х100	07120353	ШМТЛ 12х100	1200	10,73	2 680	3 865	5 115	5 790





Компенсаторы шинные применяются на подвижных контактных соединениях, пропускающих токи высокой мощности, например в сварочных установках, индукционном и гальваническом оборудовании и т.п.

Компенсаторы шинные медные изготавливаются из пластин толщиной от 0,1мм до 0,3мм.

Максимальная ширина стандартного компенсатора 160мм, толщина до 20мм.

► **Именно из тонких пластин должна быть шина, чтобы эффективно компенсировать:**

- перемещение проводников;
- постоянную вибрацию;
- тепловое расширение металла;
- строительную усадку и прочую деформацию элементов несущих конструкций;

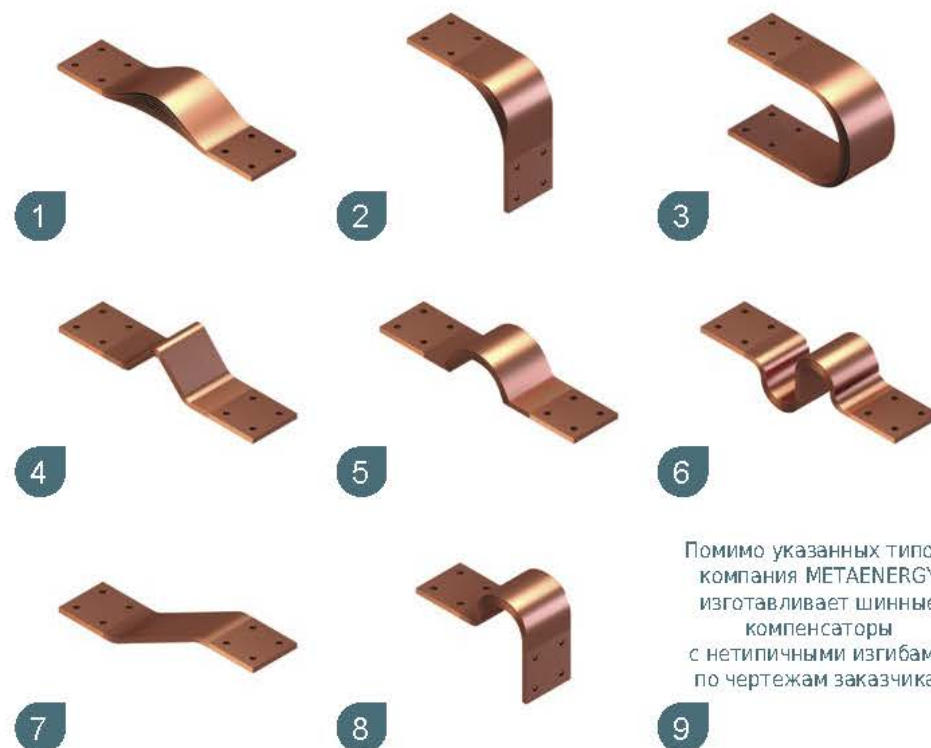
Особенности:

Медные компенсаторы **METAENERGY** изготавливаются на специализированном оборудовании. Соединение пластин осуществляется при помощи диффузионной установки, которая превращает контактные площадки в монолитные пластины. Соединение пластин происходит на молекулярном уровне, что обеспечивает наилучшие показатели передачи тока проводником. Компенсаторы **METAENERGY** отличаются высоким качеством геометрии. Перед процессом диффузионной сварки пластины подготавливаются на специальном оборудовании с ЧПУ по заданной программе. Необходимая форма шины придаётся не за счет изгиба, а за счет точно подобранных размеров каждой пластины в пакете.



Компенсаторы изготавливаются в виде прямых шин и с изгибами. Для заказа шинного компенсатора необходимо определиться с его конфигурацией (см. стр. 31). Возможно изготовление шинных компенсаторов с лужеными контактными площадками.

Типы шинных компенсаторов



Помимо указанных типов, компания **METAENERGY** изготавливает шинные компенсаторы с нетипичными изгибами по чертежам заказчика.

Правила обозначения компенсаторов шинных типа КШМ:

Например: КШМ с угловой зоной компенсации (конфигурация №4), длиной 500мм, высота изгиба 65мм. Сечение компенсатора 10x120, контактные площадки по 120мм.

Артикульное обозначение:	83 4 10 120_0500	
Наименование:	Компенсатор КШМ 4л 10x120 L500 h65 (120/120)	
83	Компенсатор КШМ — определение продукции	(000/000) — длина площадки 1 / длина площадки 2 h00 — высота (без указания "мм")
4	1-9 — тип (л — если луженая)	
10	00x000 — толщина в мм (без указания "мм")	
120	00x000 — ширина в мм (без указания "мм")	
0500	L000 — длина (без указания "мм")	



Компенсаторы шинные алюминиевые изготавливаются из пластин толщиной от 0,1мм до 0,3мм.

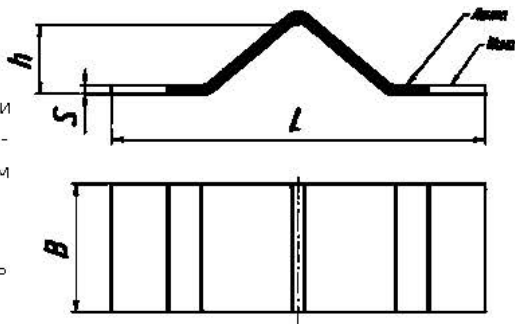
Максимальная ширина стандартного компенсатора 120мм (по запросу до 160мм). Толщина до 20мм.

► Именно из тонких пластин должна быть шина, чтобы эффективно компенсировать:

- перемещение проводников;
- постоянную вибрацию;
- тепловое расширение металла;
- строительную усадку и прочую деформацию элементов несущих конструкций;

Особенности:

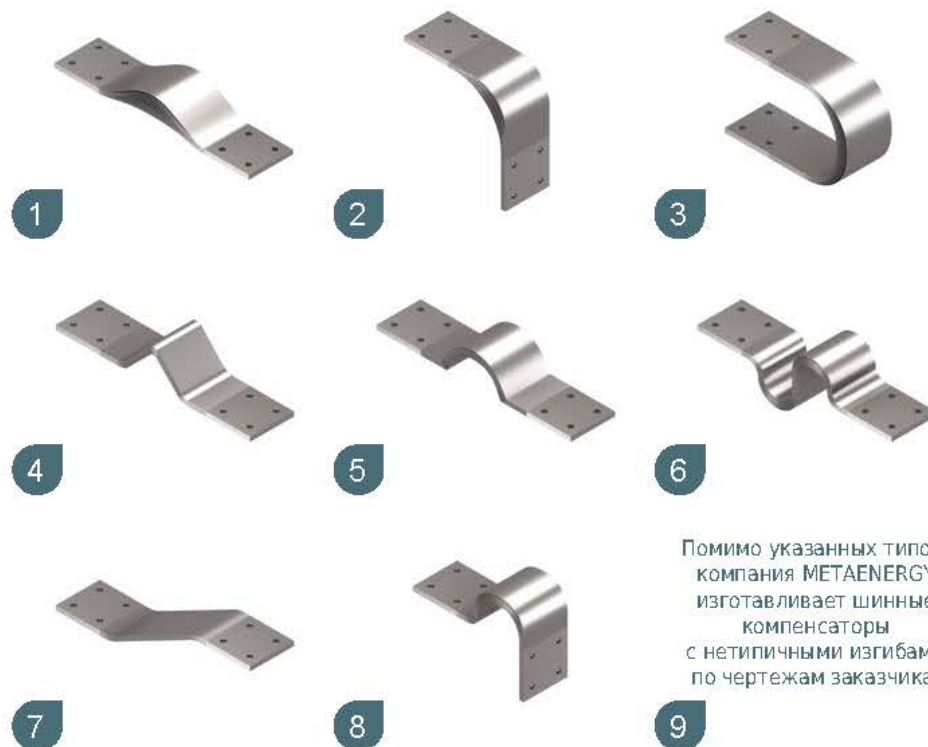
Алюминиевые компенсаторы **METAENERGY** изготавливаются при помощи сварки в аргоновой среде. Площадки изготовлены из алюминиевой шины, к которым приваривается пакет алюминиевых пластин. После сварки сварной шов зачищается и производится визуальный контроль сварного шва.



Типовые размеры КША

Артикул	Наименование	Размер шины mm	Номинальный ток А	Толщина S mm	Высота h mm	Длина L mm	Ширина B mm
84410120_300	Компенсатор КША4_ 10x120 L300 h65 (120/120)	120x10	2000	10	65	300	120
84410100_300	Компенсатор КША4_ 10x100 L300 h65 (100/100)	100x10	1600	10	65	300	100
84410080_300	Компенсатор КША4_ 10x80 L300 h65 (80/80)	80x10	1250	10	65	300	80
84410060_300	Компенсатор КША4_ 10x60 L300 h65 (60/60)	60x10	1000	10	65	300	60
84405050_300	Компенсатор КША4_ 5x50 L300 h65 (50/50)	50x5	630	5	50	250	50

Типы шинных компенсаторов



Помимо указанных типов, компания METAENERGY изготавливает шинные компенсаторы с нетипичными изгибами по чертежам заказчика.

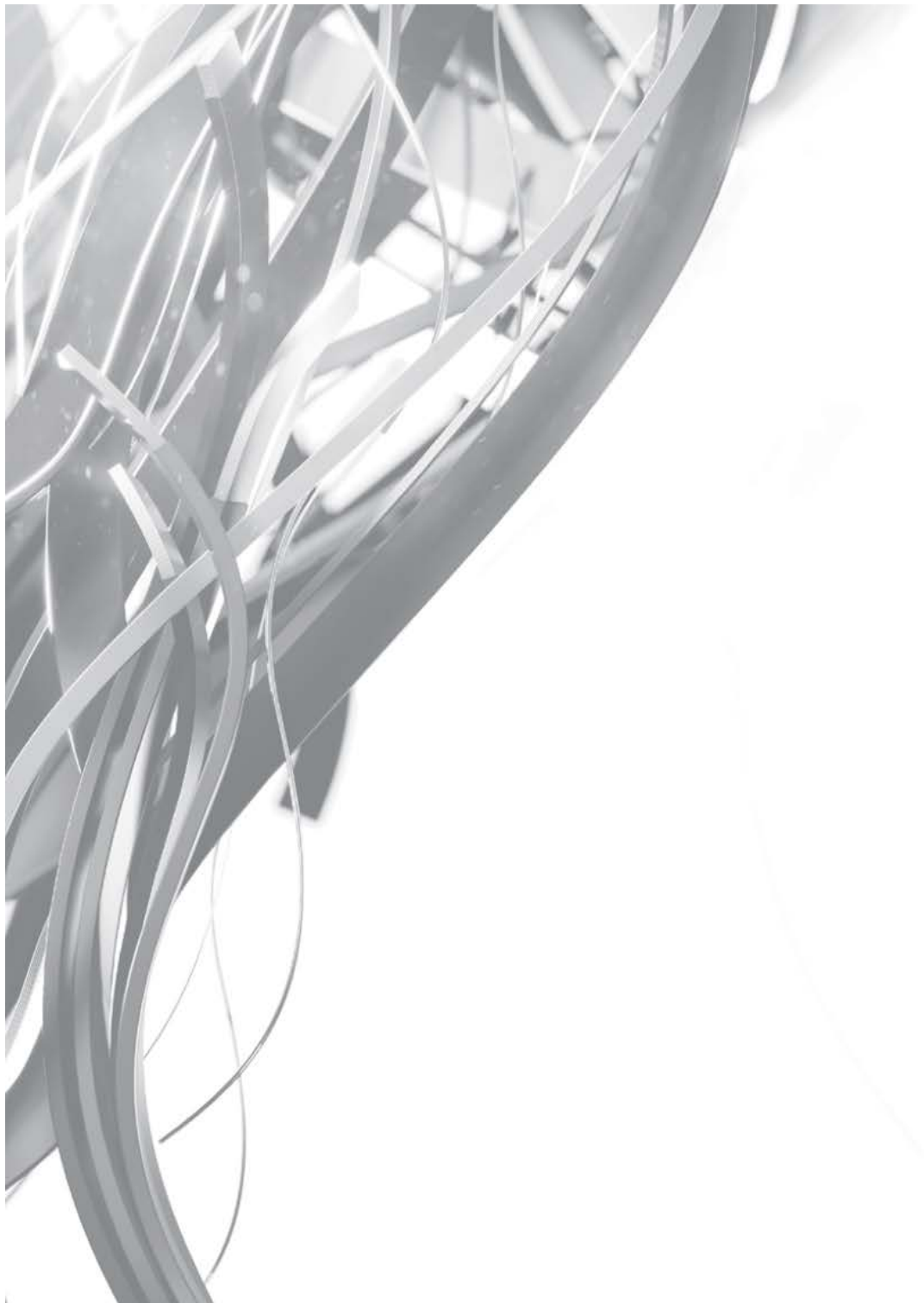
Правила обозначения компенсаторов шинных типа КШМ:

Например: КША с угловой зоной компенсации (конфигурация №4), длиной 500мм, высота изгиба 65мм. Сечение компенсатора 10x120, контактные площадки по 120мм.

Артикулное обозначение:	84 4 10 120_0500
Наименование:	Компенсатор КША 4 10 x120 L500 h65 (120/120)

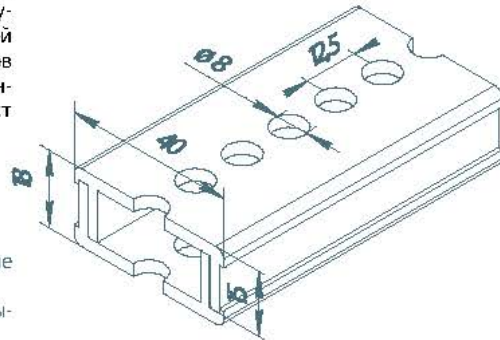
84 — Компенсатор КША — определение продукции
 4 — 1-9 — тип
 10 — 00x000 — толщина в мм (без указания "мм")
 120 — 00x000 — ширина в мм (без указания "мм")
 0500 — L000 — длина (без указания "мм")

(000/000) — длина площадки 1 / длина площадки 2
 h00 — высота (без указания "мм")



Шинные держатели

Системы крепления шин предназначены для фиксации проводников внутри щитового оборудования (шин медных и алюминиевых, толщиной 5 и 10мм). Разнообразие имеющихся комплектов обеспечивает удобство при проектировке и монтаже оборудования. Подобрать нужный комплект легко в следующей последовательности:



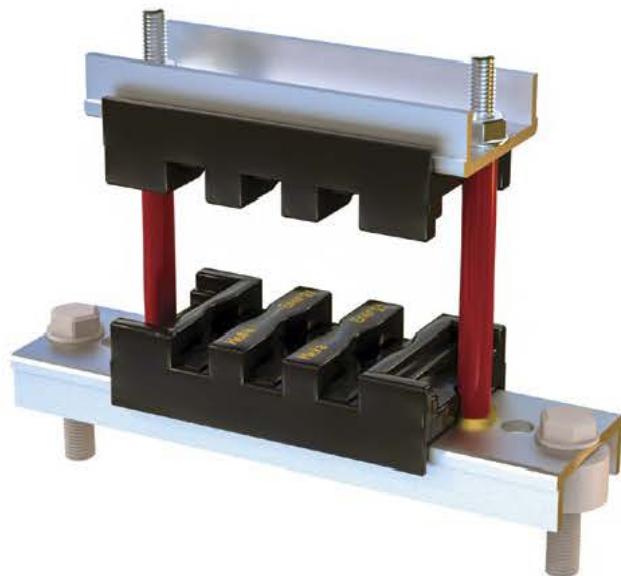
1. Определить количество полюсов (1-3-4)
2. Подобрать нужные типы изоляторов
 - а. Какая шина (5мм или 10мм)
 - б. Количество шин секции и расстояние между ними
3. Подобрать нужную длину профиля (выписываем артикул)

Для усиления несущей способности шинодержателя возможно усиление прочности профиля при помощи дополнительного элемента.

Профиль вкладывается друг в друга. Это необходимо в случае крепления шин большого сечения на токи от 2500А (в зависимости от конструкции шкафа).

- ▶ Алюминиевый профиль изготовлен из конструкционной марки металла;
- ▶ Шаг перфорации 12,5мм;
- ▶ Ширина профиля 40мм;
- ▶ Диаметр отверстий 8мм.

▲ (70100700) Профиль алюминиевый с перфорацией длина 2100мм



Характеристики

- Для внутренней установки в электрических шкафах;
- Сила тока до 7500А;
- Регулируемое расстояние между фазами (шаг 12,5мм);
- Семь видов шинных держателей;
- Ширина шин от 30мм до 140мм;
- Диапазон рабочих температур от -40°С до +130°С;
- Легкий и простой монтаж, малое количество элементов:
 - ▶ Алюминиевый профиль с перфорацией;
 - ▶ Изолятор с удобными фиксаторами на защёлках;
 - ▶ Крепеж поставляется в комплекте.
- Возможность поставки комплектов в сборе и отдельно элементов держателей.

Стеклонаполненный полиамид не содержит фенольных смол. Исключены внутренние поры, раковины и любая неоднородность материала. Применяются современные легкие материалы. Каждый элемент системы идеально подобран согласно его функции.

Скобы для крепления Шинных держателей

<p>(50109905) Скоба установочная L-образная (комплект)</p>	<p>(50109900) Скоба коробчатая перфорированная</p>	<p>(50109906) Скоба установочная T-образная</p>
		<p>(50109907) Скоба установочная прямая</p>

▲ Способы крепления шинных держателей с помощью скоб

Полимерные изоляторы, армированные стекловолокном, изготавливаются 7 видов:

1. Для шины 10мм, 4-х местный, длина 100мм; между шин 10мм;
2. Для шины 10мм, 3-х местный, длина 87мм; между шин 10мм;
3. Для шины 10мм, 2-х местный, длина 75мм; между шин 10мм;
4. Для шины 10мм, 1-местный, длина 50мм;
5. Для шины 5мм, 4-х местный, длина 87мм, между шин 10мм;
6. Для шины 5мм, 4-х местный, длина 75мм, между шин 5мм;
7. Для шины 5мм, 2-х местный, длина 50мм; между шин 5мм;

Соответствует ГОСТ Р 51321.1-2007:

Диэлектрические свойства п. 7.1.2.3, п.п. 8.2.2.2- 8.2.2.5;

Механические свойства п. 7.5, п. 8.2.3.

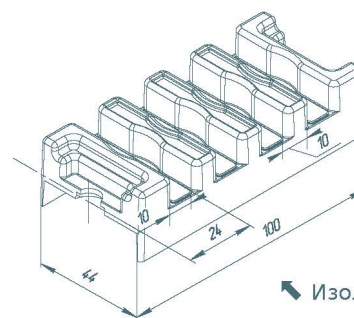
Материал имеет категорию стойкости к горению ПВ-0 по ГОСТ 28157 и V-0 согласно методике UL-94.

При испытании раскаленной проволокой на горючесть материал выдерживает температуру 960 °С.

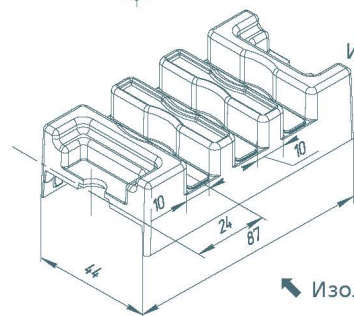
- ▶ Диэлектрическая прочность изоляторов более 20кВ на мм;
- ▶ Материал не поддерживает горение;
- ▶ Возможна различная компоновка изоляторов в наборах по согласованию с разработчиками щитового оборудования.

Краткий постраничный указатель:

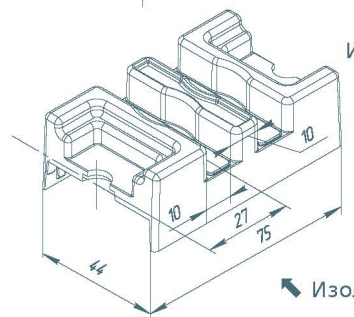
стр. 40	Элементы крепления
стр. 41	Схема сборки системы крепления
стр. 42	Шинодержатели однополюсные, тип XXX-10-X
стр. 43	Шинодержатели однополюсные, тип XXX-5-X
стр. 44	Шинодержатели трехполюсные, парного крепления, тип XXX-10-X
стр. 45	Шинодержатели трехполюсные, парного крепления, тип XXX-5-X
стр. 46	Шинодержатели трехполюсные, промежуточного крепления, тип XXX-10-X
стр. 47	Шинодержатели трехполюсные, промежуточного крепления, тип XXX-5-X
стр. 48	Шинодержатели четырехполюсные, парного крепления, тип XXX-10-X
стр. 49	Шинодержатели четырехполюсные, парного крепления, тип XXX-5-X
стр. 50	Шинодержатели четырехполюсные, промежуточного крепления, тип XXX-10-X
стр. 51	Шинодержатели четырехполюсные, промежуточного крепления, тип XXX-5-X



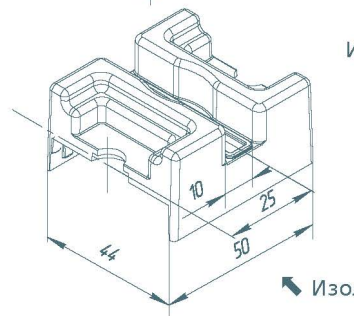
Изолятор 100-10-4, (70100800)



Изолятор 87-10-3, (70100701)

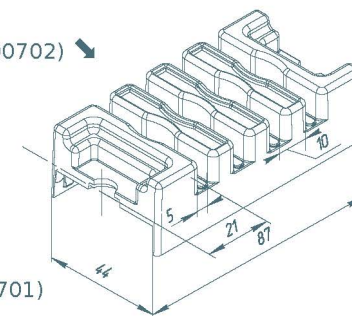


Изолятор 75-10-2, (70100798)

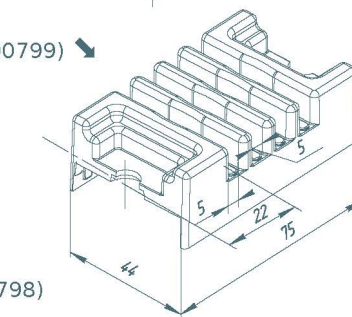


Изолятор 50-10-1, (70100802)

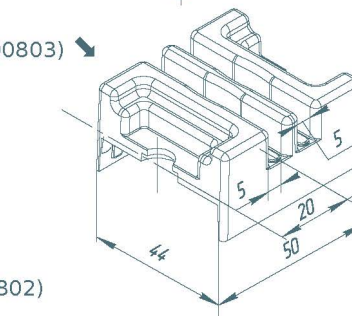
Изолятор 87-5-4, (70100702)



Изолятор 75-5-4, (70100799)



Изолятор 50-5-2, (70100803)

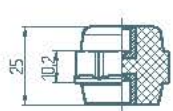




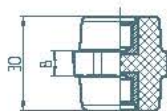
Элементы крепления токоведущих шин являются одной из основ безопасности и надежности щитового оборудования. Их ценовая составляющая в конечном изделии незаметна, но значение, которое они играют для эксплуатационных качеств, огромно.

Опорные низковольтные изоляторы 0,4-6 кВ изготавливаются по новой технологии эпоксидного формования и обладают рядом серьезных преимуществ по сравнению с полиамидными, фенопластовыми и керамическими изоляторами того же класса.





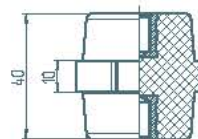
MH 25



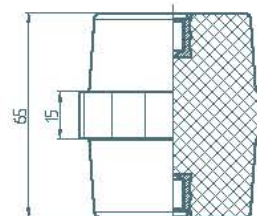
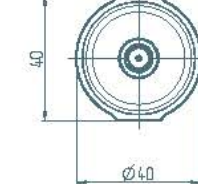
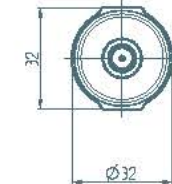
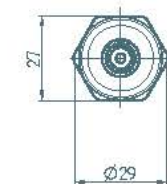
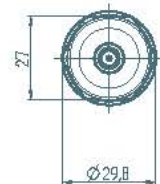
MH 30



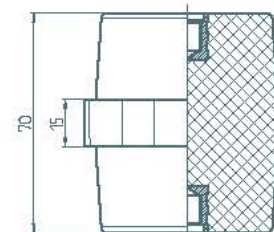
MH 35



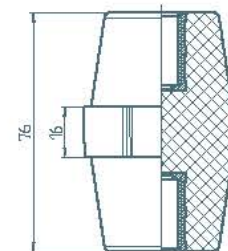
MH 40



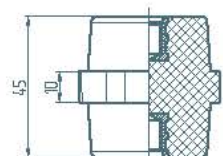
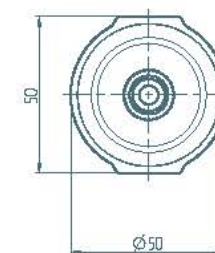
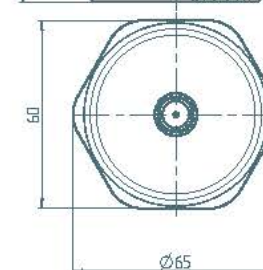
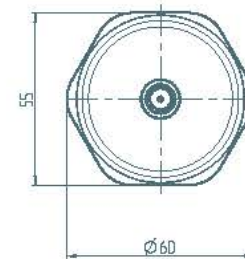
MH 65



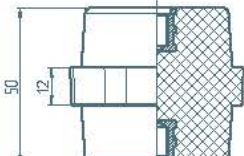
MH 70



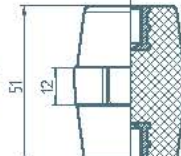
MH 76



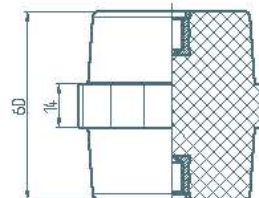
MH 45



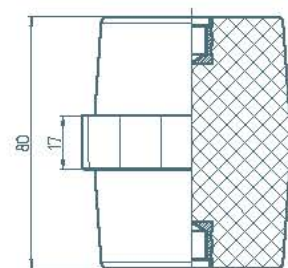
MH 50



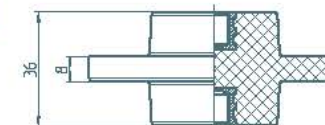
MH 51



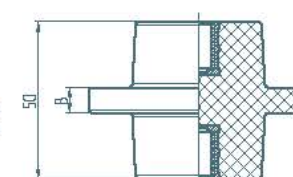
MH 60



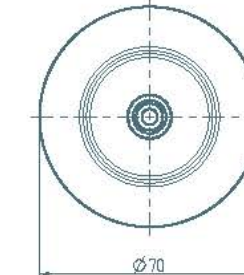
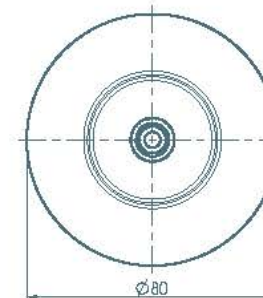
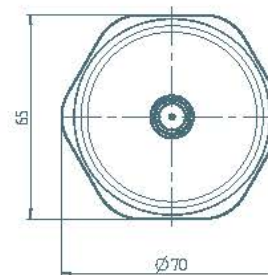
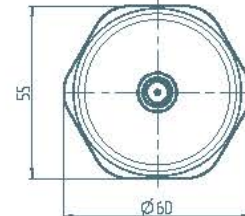
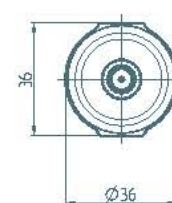
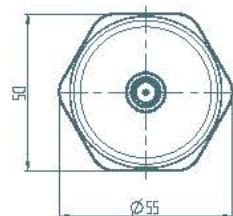
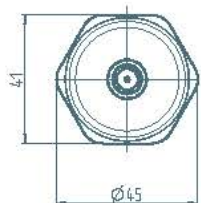
MH 80



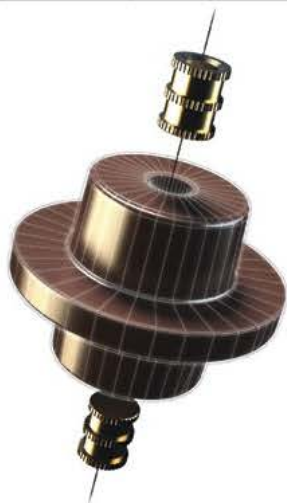
MH 36(3кВ)
6TH.280.048



MH 50(3кВ)
6TH.280.046



Наименование	Артикул	Тип	Высота h, mm	Резьба	Размер ключа mm	Номинальное напряжение кВ	Рекомендуемое усилие затяжки Н × м
75025000	MH 25-000	HKY	25	M6	27	1	7
75030000	MH 30-000	TP	30	M6	27	1,5	7
75030001	MH 30-001	TP	30	M8	27	1,5	10
75035000	MH 35-000	HKY	35	M6	32	1,5	10
75035001	MH 35-001	HKY	35	M8	32	1,5	7
75040000	MH 40-000	HKY	40	M8	40	2	10
75040001	MH 40-001	HKY	40	M10	40	2	30
75045000	MH 45-000	TP	45	M8	41	2	10
75045001	MH 45-001	TP	45	M10	41	2	30
75045002	MH 45-002	TP	45	M12	41	2	50
75050000	MH 50-000	TP	50	M8	50	2	10
75050001	MH 50-001	TP	50	M10	50	2	30
75050002	MH 50-002	TP	50	M12	50	2	50
75051000	MH 51-000	HKY	51	M8	36	2	10
75051001	MH 51-001	HKY	51	M10	36	2	30
75060000	MH 60-000	TP	60	M8	55	3	10
75060001	MH 60-001	TP	60	M10	55	3	30
75060002	MH 60-002	TP	60	M12	55	3	50
75065000	MH 65-000	TP	65	M8	55	3	10
75065001	MH 65-001	TP	65	M10	55	3	30
75065002	MH 65-002	TP	65	M12	55	3	50
75070000	MH 70-000	TP	70	M10	60	3	30
75070001	MH 70-001	TP	70	M12	60	3	50
75076000	MH 76-000	TP	76	M10	50	3	30
75076001	MH 76-001	TP	76	M12	50	3	50
75080000	MH 80-000	TP	80	M10	65	3	30
75080001	MH 80-001	TP	80	M12	65	3	50
75036048	MH 36-048 6TE.280.048	TP	36	M10	-	3	30
75050046	MH 50-046 6TE.280.046	TP	50	M10	-	3	30
75050047	6TE.280.008	-	125	M20	-	6	135



Изоляторы METAENERGY лишены недостатков, присутствующих в изоляторах произведенных из других материалов!

Современная эпоксидная система, отверждаемая при повышенной температуре, разработана для применения в наукоемких отраслях промышленности. Обеспечивает высокую тепловую стабильность (до 130 °С) и **стабильно** высокие показатели механических и диэлектрических параметров материала.

При установке одна часть изолятора крепится к корпусу электрооборудования, к другой её части крепится электрический проводник — токоведущая шина.

Преимущества изоляторов METAENERGY

- ▶ Закладная с изоляционным материалом образуют монолитную систему;
- ▶ Толщина стенки закладной детали обеспечивает заявленный уровень динамометрического усилия;
- ▶ Материал сплошной без пор;
- ▶ Поверхность изолятора гладкая и очень прочная;

Высокая адгезия к металлам — гайки образуют с корпусом единое целое, что исключает их проворачивание и выпадение;

Низкая степень усадки материала — позволяет произвести монолитную заливку на большой толщине изолятора, что исключает появление усадочных раковин и возникновения внутри воздушных раковин и водного конденсата.

Стабильность состояния изолятора при работе в условиях высоких температур (до 130 °С), т.е. прочность материала не изменяется;

Более надежная современная технология вакуумной подготовки и технология заливки изделий под давлением увеличивают прочность и долговечность изделий. Это гарантирует безопасность и надежность эксплуатации дорогостоящего оборудования, в котором они установлены.

Опорные изоляторы из фенопластов

- Очень тонкие стенки гайки, при затяжке довольно часто срывается резьба или выпадает гайка полностью;
- Слабая адгезия к металлу из-за того, что этот материал формируется в глиноподобном состоянии - это может стать еще одной причиной выпадения гайки;
- Воздушные поры внутри изолятора, в которых может собираться вода. Чтобы убедиться в этом, достаточно распилить изолятор пополам.

Опорные изоляторы из полиамида

- Гайки выполнены из обычной стали;
- На корпусе заметны утяжины материала (усадочные раковины), что может привести к образованию пор и трещин при толщине изделия более 10 мм;
- При затяжке часто слизываются края гайки, что приводит к усложнению монтажа оборудования.
- Значительное снижение конструктивных характеристик при температуре более 120 °С

Каждый изолятор METAENERGY проходит испытание кратковременным повышенным напряжением в соответствии с ГОСТ.

Уникальная конусная конструкция изолятора обеспечивает повышенную прочность эксплуатационных и механических характеристик.

Огнестойкость изоляторов соответствует V1 согласно методике UL 94.

В изоляторах установлены латунные закладные детали.

Все изоляторы проходят технологический процесс стабилизации материала.

Не содержит галогенов.

Различные варианты крепления нижней и верхней площадки.

Срок службы изоляторов не менее 30 лет



Усилие затяжки

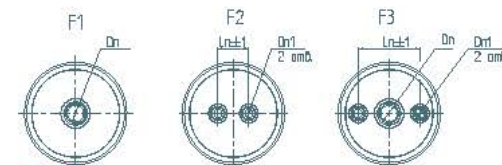
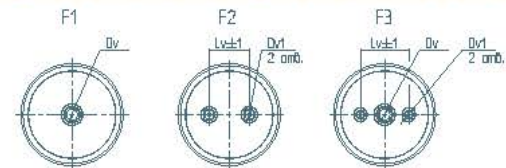
Резьба	Крутящий момент, (Н·м)	Глубина резьбы (мм)
M6	10	8,5
M8	22	13,5
M10	30	18
M12	60	23
M16	90	32
M20	135	40
M24	200	42



- Номинальное рабочее напряжение, кВ
- Наибольшее рабочее напряжение, кВ
- Выдерживаемое кратковременное напряжение, кВ (50Hz, 1 мин)
- Выдерживаемое напряжение грозового импульса, кВ
- Длина пути утечки, мм
- Сопротивление на изгиб, N
- Высота опорного изолятора, h
- Максимальный номинальный диаметр изоляционной части, D

Тип	Артикул	1	2	3	4	Gr	N	H	D	Конфигурация верхних креплений						Конфигурация нижних креплений						
										Fig1	Fig2	Fig3	Fig1	Fig2	Fig3	Fig1	Fig2	Fig3				
		кВ	кВ	кВ	кВ	мм	N	мм	мм	Dv	Dv1	Lv	Dv	Dv1	Lv	Dn	Dn1	Ln	Dn	Dn1	Ln	
ИО 100/06-01	76100001	6	7,2	32	60	160	5000	100	76	M8						M10						
ИО 100/06-02	76100002	6	7,2	32	60	160	5000	100	76	M8						M12						
ИО 100/06-03	76100003	6	7,2	32	60	160	8000	100	76	M12						M12						
ИО 100/06-04	76100004	6	7,2	32	60	160	8000	100	76	M12						M16						
ИО 100/06-05	76100005	6	7,2	32	60	160	10000	100	76	M16						M16						
ИО 100/06-06	76100006	6	7,2	32	60	160	10000	100	76	M16						M20						
ИО 100/06-07	76100007	6	7,2	32	60	160	10000	100	76	M16									M12	M10	46	
ИО 100/06-08	76100008	6	7,2	32	60	160	10000	100	76	M16									M16	M10	46	
ИО 100/06-09	76100009	6	7,2	32	60	160	10000	100	76	M16									M20	M10	46	
ИО 100/06-10	76100010	6	7,2	32	60	160	5000	100	76		M8	23				M12						
ИО 100/06-11	76100011	6	7,2	32	60	160	5000	100	76		M8	23				M16						
ИО 100/06-12	76100012	6	7,2	32	60	160	5000	100	76		M8	30				M12						
ИО 100/06-13	76100013	6	7,2	32	60	160	8000	100	76		M8	30				M16						
ИО 100/06-14	76100014	6	7,2	32	60	160	8000	100	76		M8	30						M10	23			
ИО 100/06-15	76100015	6	7,2	32	60	160	8000	100	76		M10	23				M10						
ИО 100/06-16	76100016	6	7,2	32	60	160	8000	100	76		M10	23				M12						
ИО 100/06-17	76100017	6	7,2	32	60	160	8000	100	76		M10	23				M16						
ИО 100/06-18	76100018	6	7,2	32	60	160	8000	100	76		M10	23						M10	23			
ИО 100/06-19	76100019	6	7,2	32	60	160	10000	100	76											M12	M10	46
ИО 100/06-20	76100020	6	7,2	32	60	160	10000	100	76											M12	M10	46
ИО 100/06-21	76100021	6	7,2	32	60	160	10000	100	76											M16	M10	46
ИО 100/06-22	76100022	6	7,2	32	60	160	8000	100	76	M10						M12				M20	M10	46
ИО 100/06-23	76100023	6	7,2	32	60	160	8000	100	76		M8	23						M8	23			
ИО 100/06-24	76100024	6	7,2	32	60	160	8000	100	76		M8	18						M8	18			
ИО 100/06-25	76100025	6	7,2	32	60	160	8000	100	76		M8	18						M8	18			перпендикулярно
ИО 100/06-26	76100026	6	7,2	32	60	160	10000	100	76											M12	M8	36
ИО 100/06-27	76100027	6	7,2	32	60	160	8000	100	76											M16		
ИО 100/06-28	76100028	6	7,2	32	60	160	10000	100	76	M10										M12		
ИО 100/06-29	76100029	6	12	32	60	160	8000	100	76	M10										M10		

Конфигурация верхних креплений

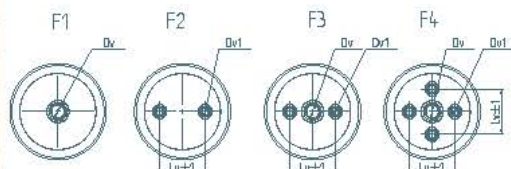
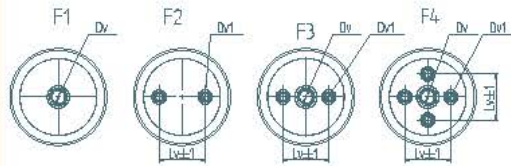


Конфигурация нижних креплений

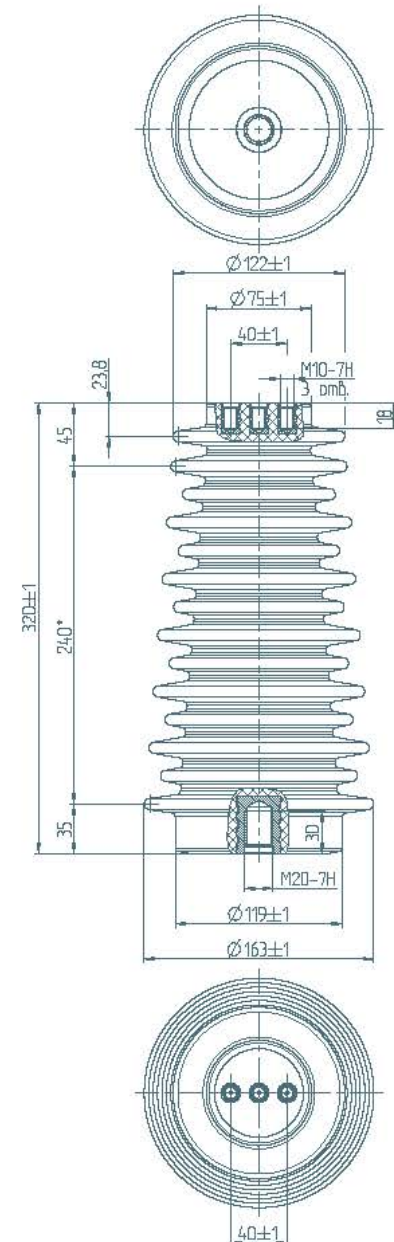
- Номинальное рабочее напряжение, кВ
- Наибольшее рабочее напряжение, кВ
- Выдерживаемое кратковременное напряжение, кВ (50Hz, 1мин)
- Длина пути утечки, мм
- Сопротивление на изгиб, N
- Высота опорного изолятора, h
- Максимальный номинальный диаметр изоляционной части, D

Наименование		ИО 320/35-01						
Артикул		ИО 320/35-02						
		ИО 320/35-03						
		ИО 320/35-04						
		ИО 320/35-05						
		ИО 320/35-06						
		ИО 320/35-07						
1	кВ	35	35	35	35	35	35	35
2	кВ	40,5	40,5	40,5	40,5	40,5	40,5	40,5
3	кВ	95	95	95	95	95	95	95
Cr	мм	512	512	512	512	512	512	512
N	N	5000	5000	5000	5000	5000	5000	5000
H	мм	320	320	320	320	320	320	320
D	мм	95	95	95	95	95	95	95
Конфигурация верхних креплений	F1	Dv			M16	M16		
	F2	Dv1	M10	M10			M10	
		Lv	45	45			45	
	F3	Dv						M16
		Dv1						M10
	F4	Lv						45
		Dv						
	Конфигурация нижних креплений	F1	Dn	M16	M24	M24	M16	
Dn1								M12
F2		Ln						45
		Dn						
F3		Dn1						
		Ln						
F4		Dn						
		Dn1						
	Ln							

▼ Конфигурация верхних креплений



▲ Конфигурация нижних креплений



УСТРОЙСТВА ИНДИКАЦИИ НАПРЯЖЕНИЯ

Комплекты серии КИНН предназначены для индикации наличия напряжения на шинах ячеек распределительных устройств 6–10кВ, 20кВ, 35кВ.

Комплекты не нуждаются в питающем напряжении 0,4 кВ. Индикация выполняется при помощи ёмкостных делителей напряжения электродов связи.

Типы электродов связи.

Артикул	Наименование	Номинальное напряжение	Описание
78010001	Электрод связи ИЕ 120/10-01	10 кВ	Высота 120 мм
78010002	Электрод связи ИЕ 124/10-01	10 кВ	Высота 124 мм
78010003	Электрод связи ИЕ 130/10-01	10 кВ	Высота 130 мм
78010005	Электрод связи ИЕ 210/20-01	20 кВ	Высота 210 мм
78010006	Электрод связи ИЕ 320/35-01	35 кВ	Высота 320 мм
78010007	Электрод связи ИЕ 350/35-01	35 кВ	Высота 350 мм

Состав комплектов индикации напряжения.

Артикул	Наименование	Состав комплекта		
		Артикул	Наименование	Кол-во
78020011	Комплект индикации напряжения — КИНН10 (ИЕ 120/10-01)	Состав комплекта		
		78010001	Электрод связи ИЕ 120/10-01	3 шт.
		05000003	Индикатор напряжения ИН-001	1 шт.
		05000008	Кабель СК-001 п/ф 2,5м	1 шт.
78020012	Комплект индикации напряжения — КИНН10 (ИЕ 124/10-01)	Состав комплекта		
		78010002	Электрод связи ИЕ 124/10-01	3 шт.
		05000003	Индикатор напряжения ИН-001	1 шт.
		05000008	Кабель СК-001 п/ф 2,5м	1 шт.
78020013	Комплект индикации напряжения — КИНН10 (ИЕ 130/10-01)	Состав комплекта		
		78010003	Электрод связи ИЕ 130/10-01	3 шт.
		05000003	Индикатор напряжения ИН-001	1 шт.
		05000008	Кабель СК-001 п/ф 2,5м	1 шт.
78020015	Комплект индикации напряжения — КИНН10 (ИЕ 210/20-01)	Состав комплекта		
		78010005	Электрод связи ИЕ 210/20-01	3 шт.
		05000003	Индикатор напряжения ИН-001	1 шт.
		05000008	Кабель СК-001 п/ф 2,5м	1 шт.
78020016	Комплект индикации напряжения — КИНН10 (ИЕ 320/35-01)	Состав комплекта		
		78010006	Электрод связи ИЕ 320/35-01	3 шт.
		05000003	Индикатор напряжения ИН-001	1 шт.
		05000008	Кабель СК-001 п/ф 2,5м	1 шт.
78020017	Комплект индикации напряжения — КИНН10 (ИЕ 350/35-01)	Состав комплекта		
		78010007	Электрод связи ИЕ 350/35-01	3 шт.
		05000003	Индикатор напряжения ИН-001	1 шт.
		05000008	Кабель СК-001 п/ф 2,5м	1 шт.

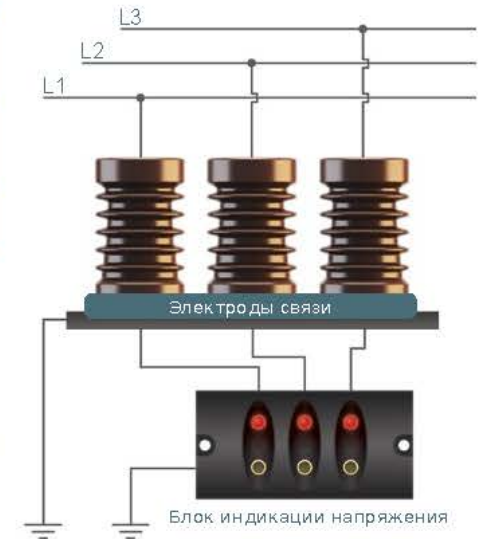
КОМПЛЕКТ ИНДИКАЦИИ НАЛИЧИЯ НАПРЯЖЕНИЯ КИНН-10

№	Наименование параметра	Значение параметра
2	Напряжение на измерительном контакте индикатора, не более	3 В
4	Масса индикатора	60 г.
5	Габариты индикатора	70x35x38,5 мм

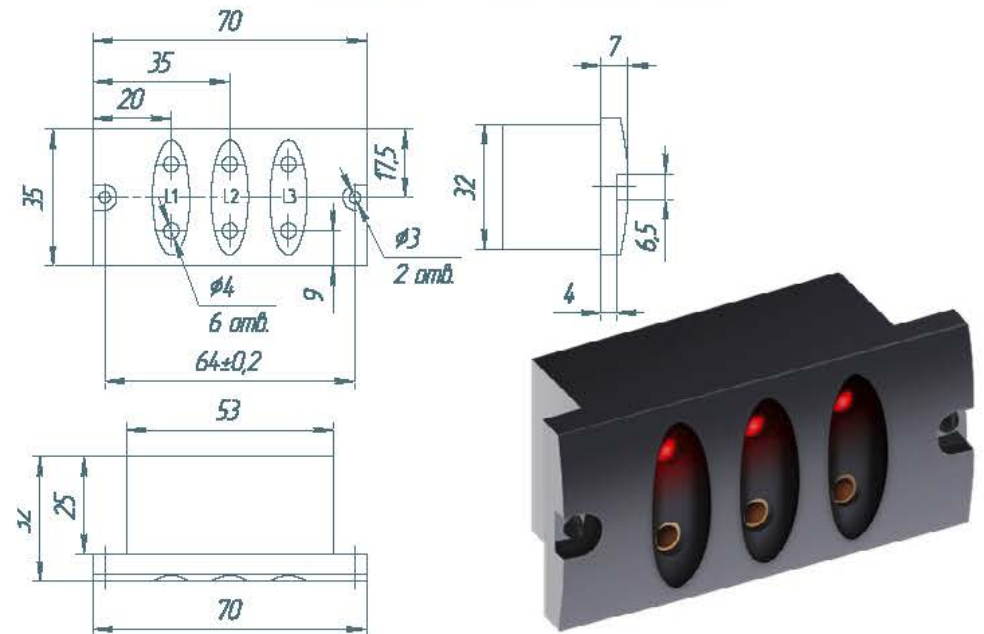
Стандартная длина кабеля 2,5 м.

Длина кабеля и конфигурация разъема подключения может быть согласована дополнительно.

Для определения правильности подключения фаз применяется Устройство фазировки СК-001 (арт.05000004), работающее в связке с Индикатором напряжения ИН-001.

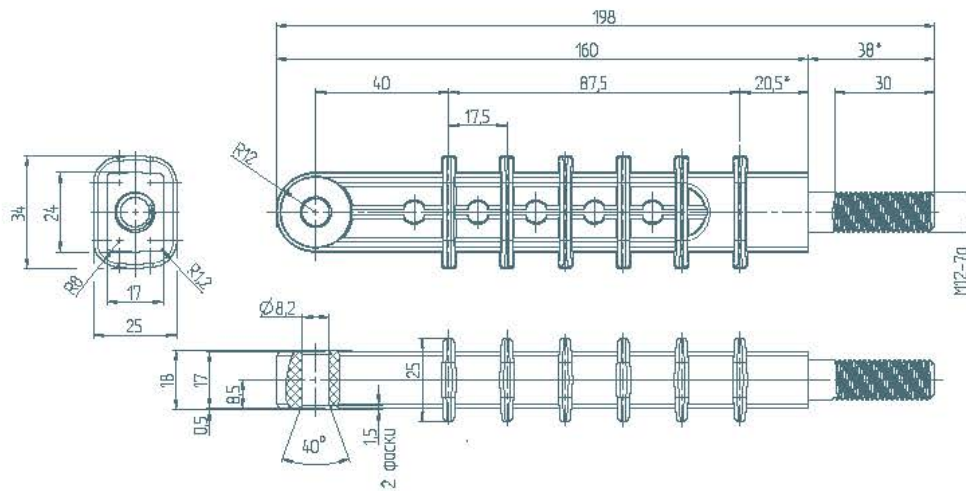


Габаритно-присоединительные размеры

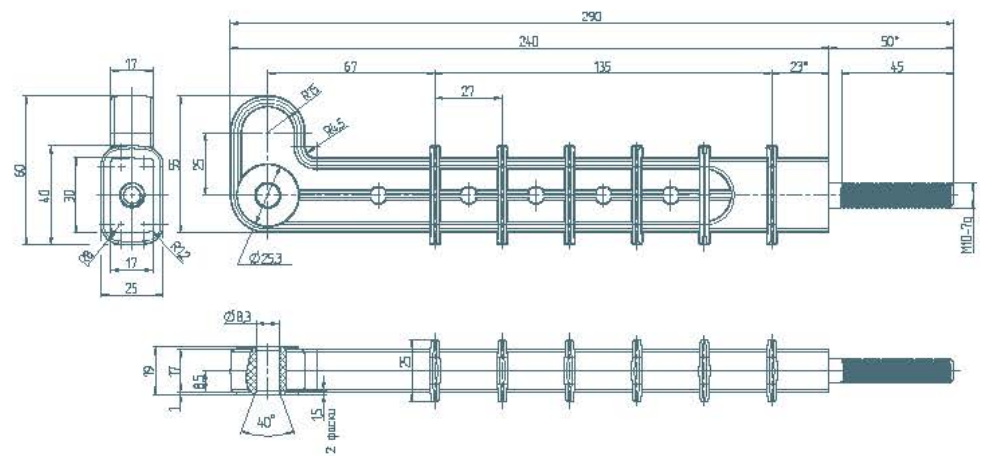


Тяговые изоляторы для оборудования 10кВ. Выполнены из прочного, ударостойкого полимера с добавлением стекловолокна. Материал негорючий, категория стойкости к горению ПВ-0 по ГОСТ 28157-89.

Шпилька покрыта цинком гальваническим способом.



Наименование	Артикул	Резьба
ИТ 160/10-01	73016001	M12-7g

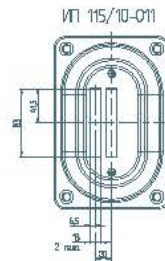
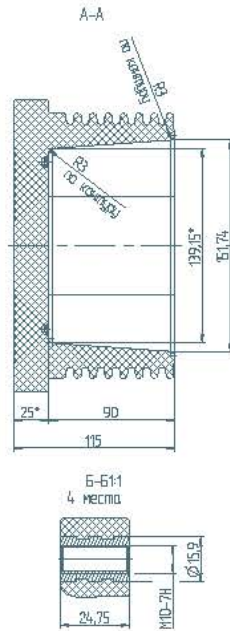
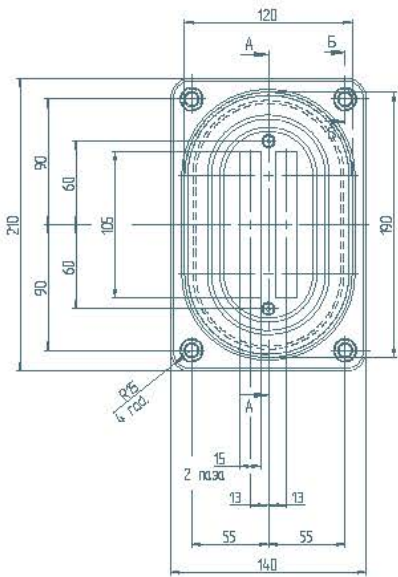
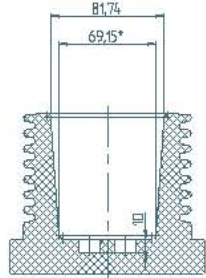


Наименование	Артикул	Резьба
ИТ 240/10-01	73024001	M10-7g

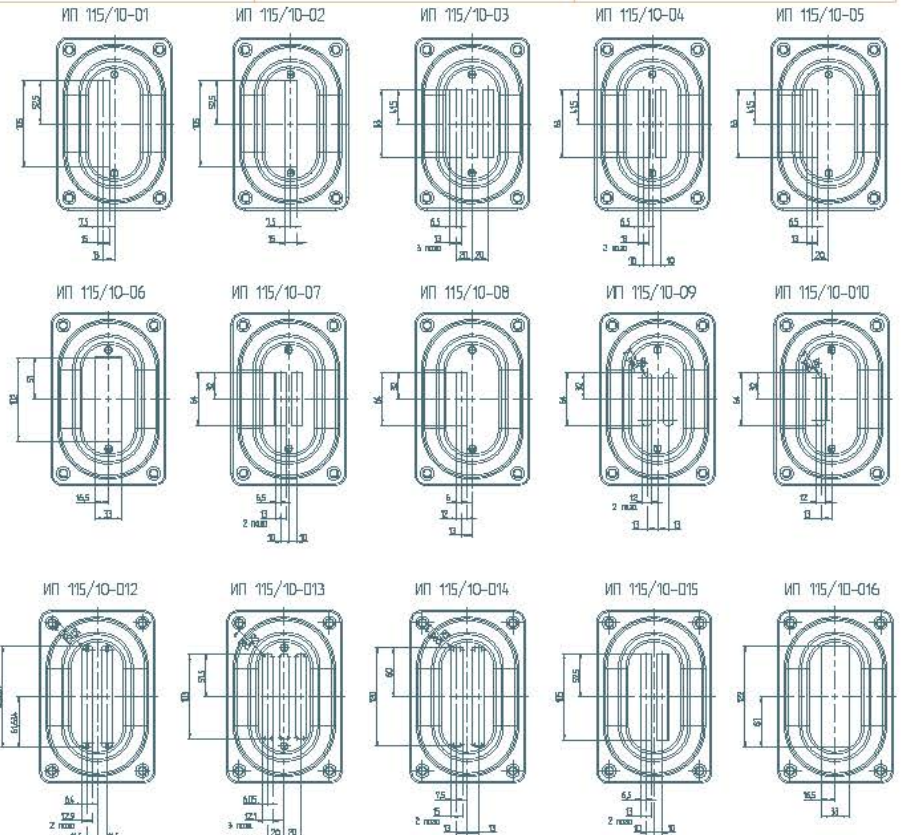


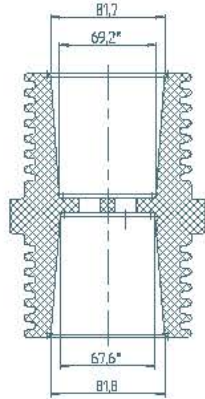


ИП 115/10-00

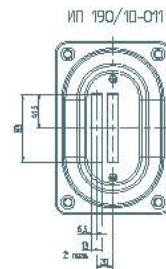
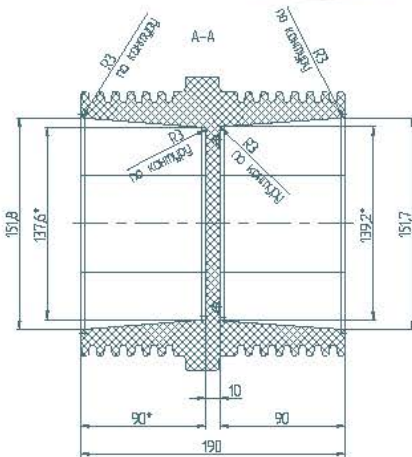
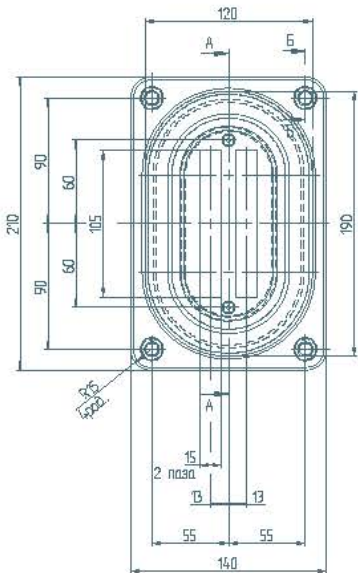


Наименование	Артикул	Размер отверстия
ИП 115/10-00	77115000	15×105×2
ИП 115/10-01	77115001	15×105×1 смещено
ИП 115/10-02	77115002	15×105×1
ИП 115/10-03	77115003	13×83×3
ИП 115/10-04	77115004	13×83×2
ИП 115/10-05	77115005	13×83×1 смещено
ИП 115/10-06	77115006	33×102×1
ИП 115/10-07	77115007	13×64×2
ИП 115/10-08	77115008	12×64×1 смещено
ИП 115/10-09	77115009	12×64×2 R
ИП 115/10-10	77115010	12×64×1 R смещено
ИП 115/10-11	77115011	13×83×2 смещено
ИП 115/10-12	77115012	12×123×2 R
ИП 115/10-13	77115013	12×103×3
ИП 115/10-14	77115014	15×120×2 R
ИП 115/10-15	77115015	13×105×2
ИП 115/10-16	77115016	33×122×1

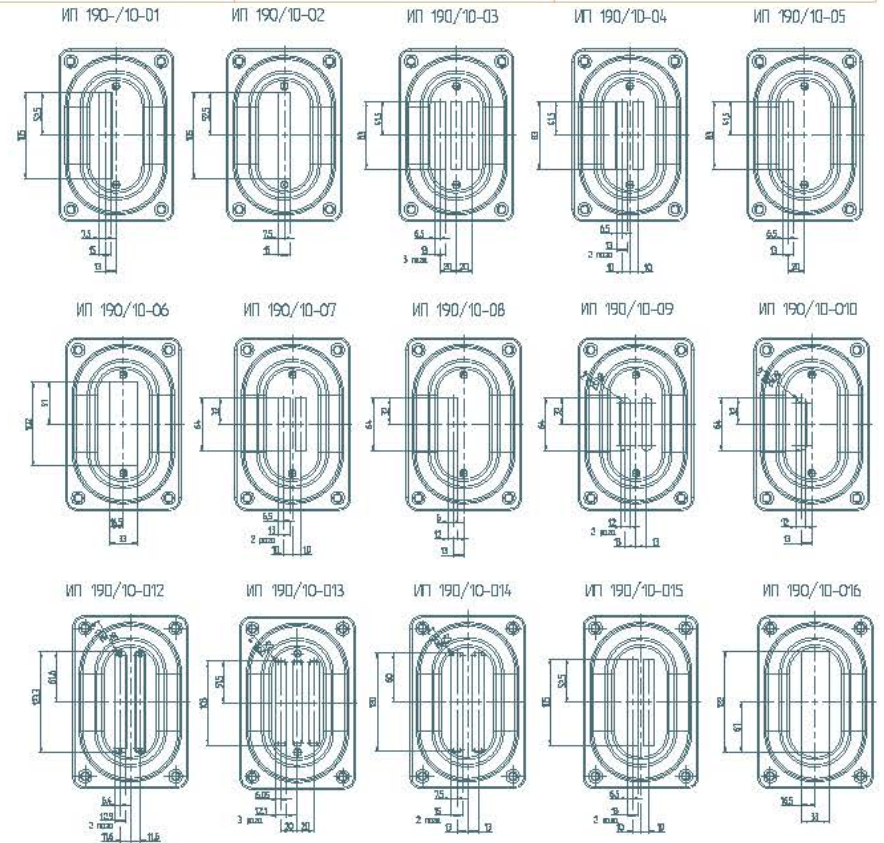




ИП 190/10-00

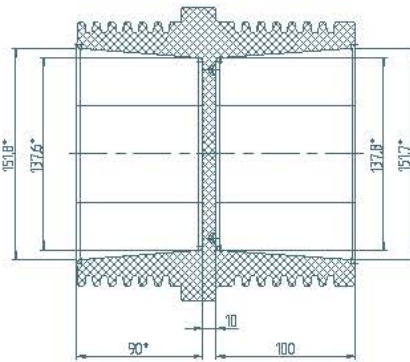
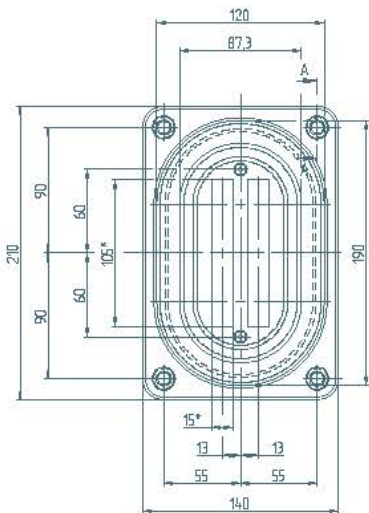
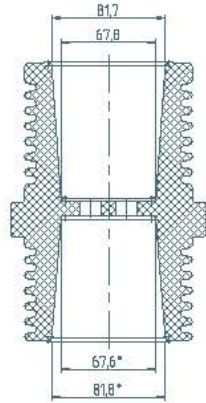


Наименование	Артикул	Размер отверстия
ИП 190/10-00	77190000	15×105×2
ИП 190/10-01	77190001	15×105×1 смещено
ИП 190/10-02	77190002	15×105×1
ИП 190/10-03	77190003	13×83×3
ИП 190/10-04	77190004	13×83×2
ИП 190/10-05	77190005	13×83×1 смещено
ИП 190/10-06	77190006	33×102×1
ИП 190/10-07	77190007	13×64×2
ИП 190/10-08	77190008	12×64×1 смещено
ИП 190/10-09	77190009	12×64×2 R
ИП 190/10-10	77190010	12×64×1 R смещено
ИП 190/10-11	77190011	13×83×2 смещено
ИП 190/10-12	77190012	12×123×2 R
ИП 190/10-13	77190013	12×103×3
ИП 190/10-14	77190014	15×120×2 R
ИП 190/10-15	77190015	13×105×2
ИП 190/10-16	77190016	33×122×1

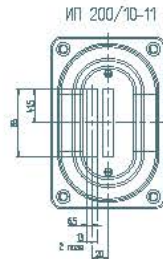
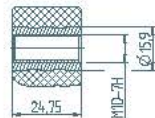




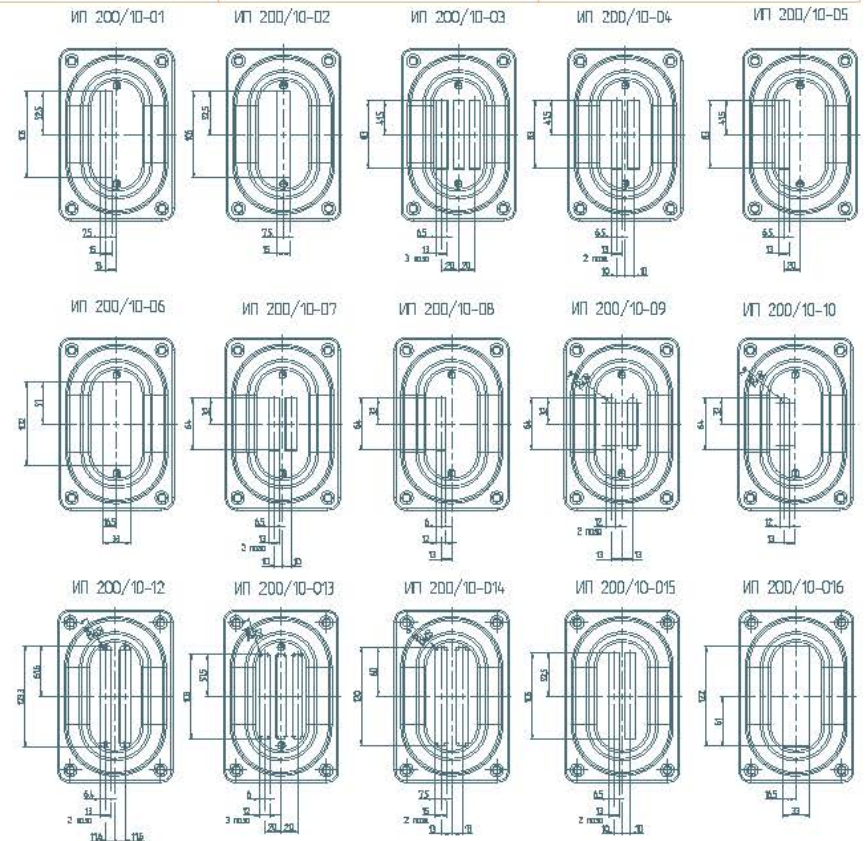
ИП 200/10-00

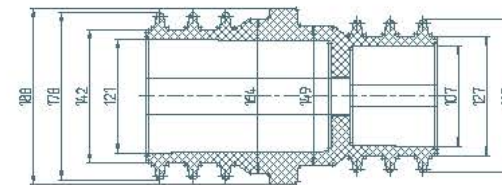
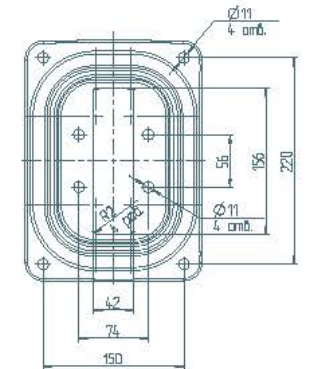
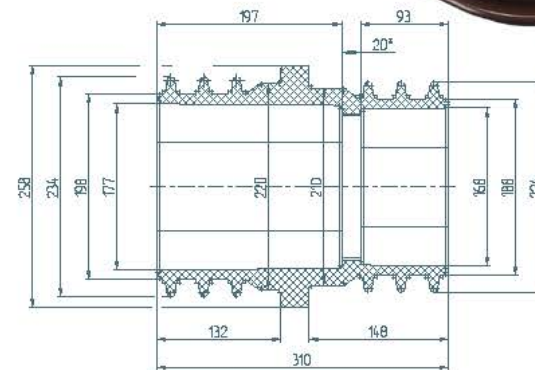
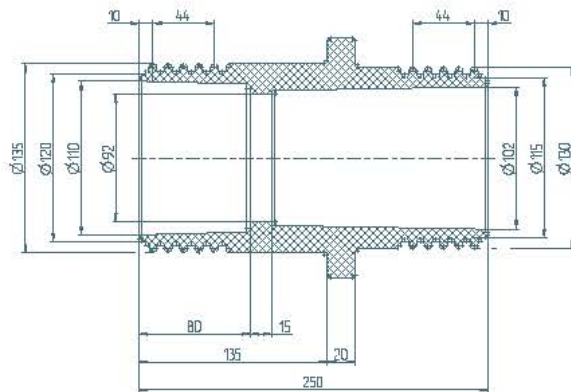
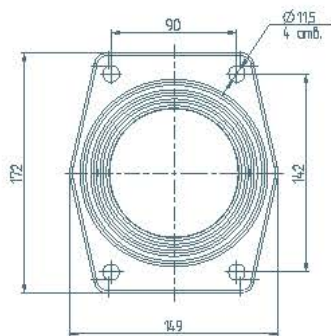


A-A11
4 места



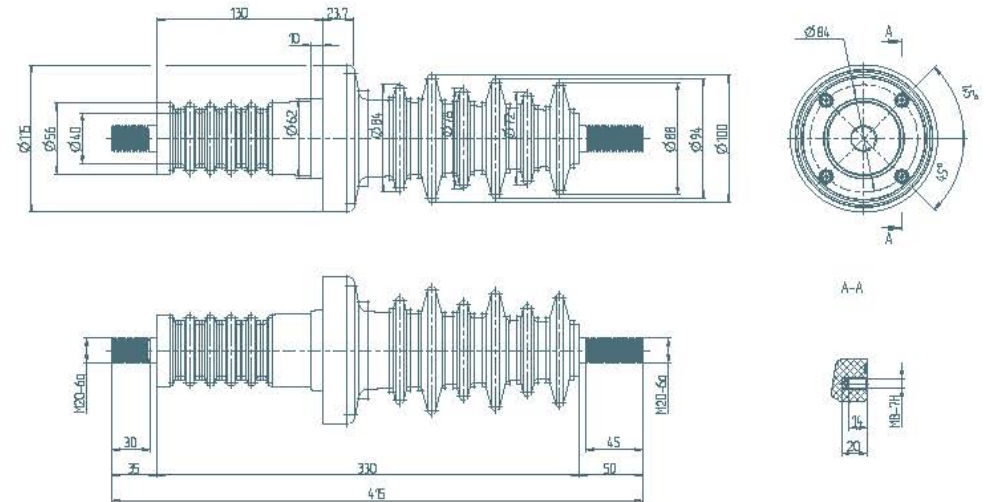
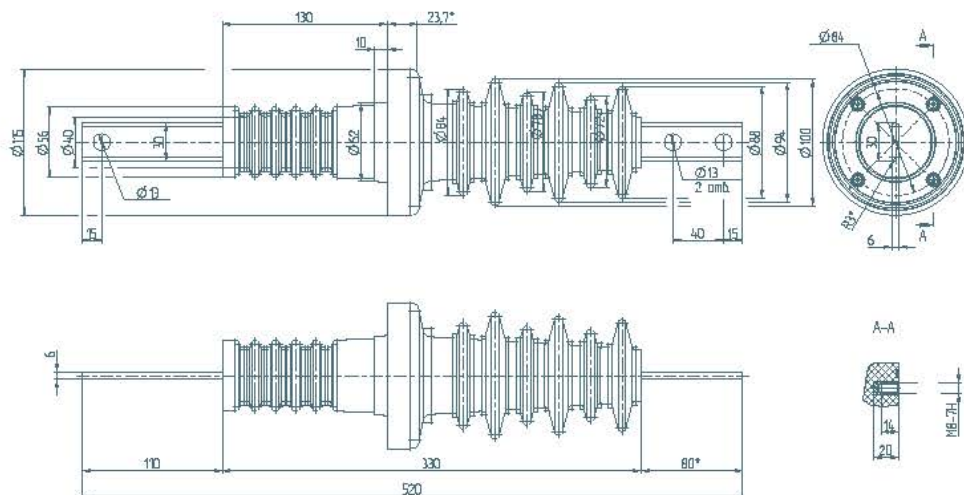
Наименование	Артикул	Размер отверстия
ИП 200/10-00	77200000	15×105×2
ИП 200/10-01	77200001	15×105×1 смещено
ИП 200/10-02	77200002	15×105×1
ИП 200/10-03	77200003	13×83×3
ИП 200/10-04	77200004	13×83×2
ИП 200/10-05	77200005	13×83×1 смещено
ИП 200/10-06	77200006	33×102×1
ИП 200/10-07	77200007	13×64×2
ИП 200/10-08	77200008	12×64×1 смещено
ИП 200/10-09	77200009	12×64×2 R
ИП 200/10-10	77200010	12×64×1 R смещено
ИП 200/10-11	77200011	13×83×2 смещено
ИП 200/10-12	77200012	12×123×2 R
ИП 200/10-13	77200013	12×103×3
ИП 200/10-14	77200014	15×120×2 R
ИП 200/10-15	77200015	13×105×2
ИП 200/10-16	77200016	33×122×1





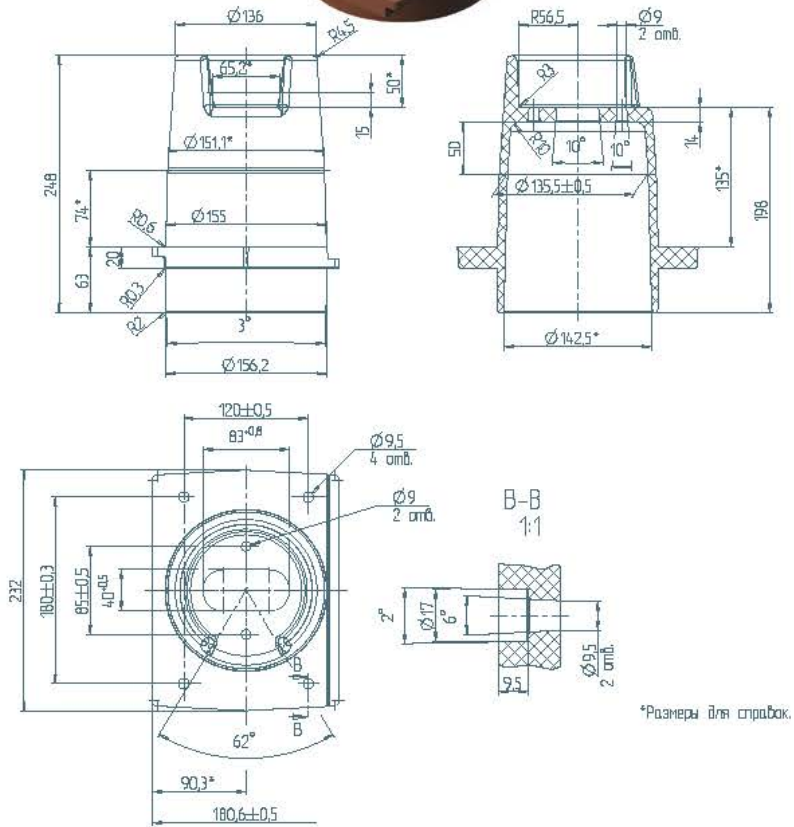
Наименование	Артикул	Размер отверстия
ИП 250/10-01	77250001	ø57
ИП 250/10-02	77250002	ø92
ИП 250/10-03	77250003	13x83

Наименование	Артикул	Размер отверстия
ИП 310/10-01	77310001	42x156
ИП 310/10-02	77310002	74x124



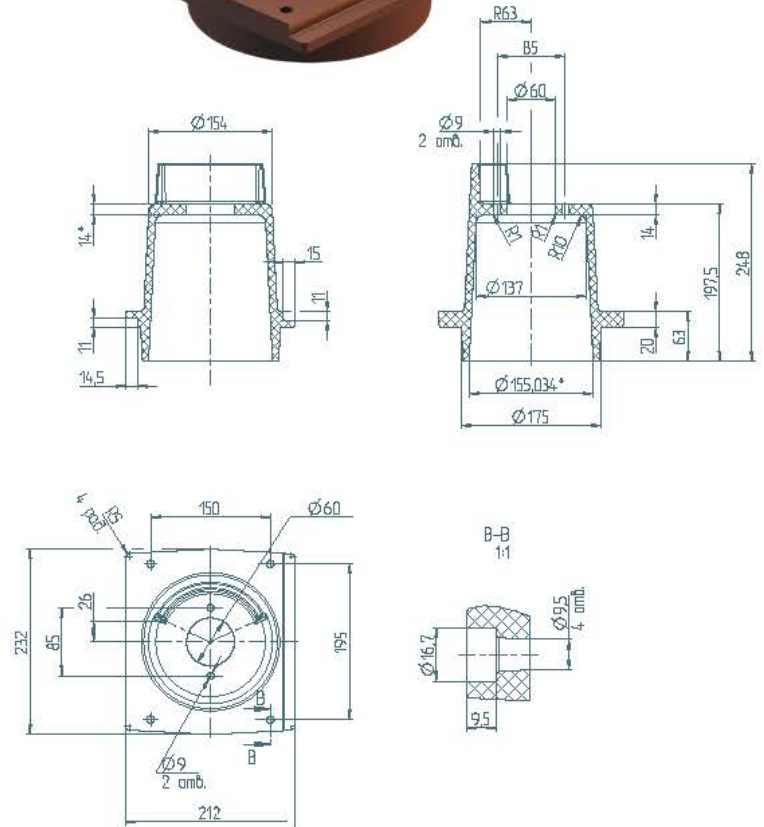
Наименование	Артикул	Номинальный ток, А	Проводник	Длина контактной части (мм)
ИП 330/10-01	77330001	650	Медная шина 6x80 R3	520
ИП 330/10-02	77330002	800	Медная шина 8x80 R4	520
ИП 330/10-03	77330003	800	Медная шина 8x80 R4	465
ИП 330/10-04	77330004	1000	Медная шина 10x80 R5	520

Наименование	Артикул	Номинальный ток, А	Проводник	Длина контактной части (мм)
ИП 330/10-11	77330011	250	Медный пруток в 12 (M12)	415
ИП 330/10-12	77330012	630	Медный пруток в 20 (M20)	415

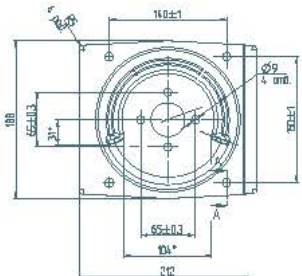


*Размеры для справок.

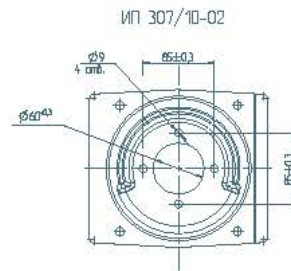
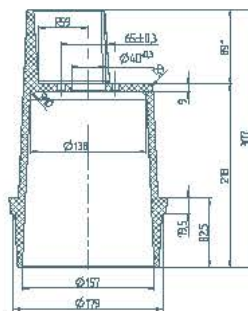
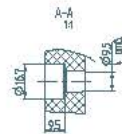
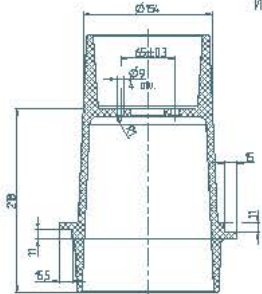
Наименование	Артикул	Размер отверстия
ИП 248/10-01	77248001	40x83



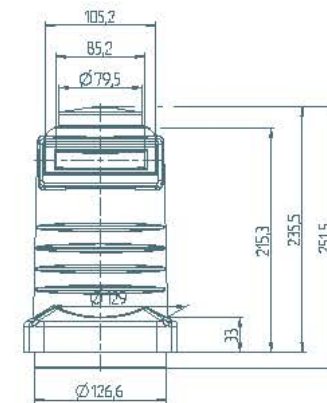
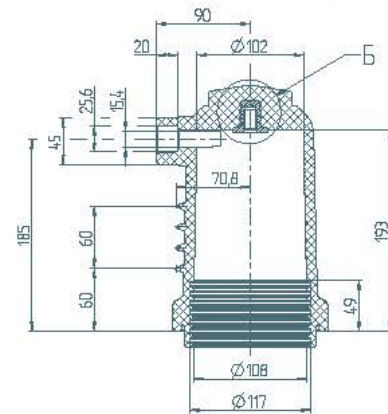
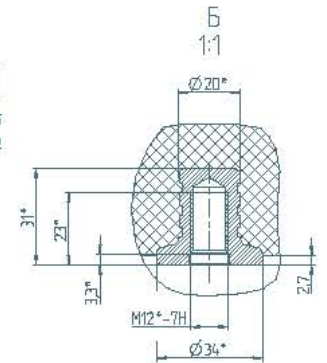
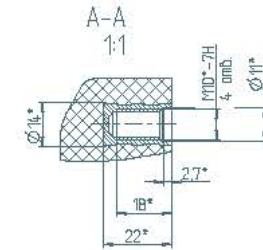
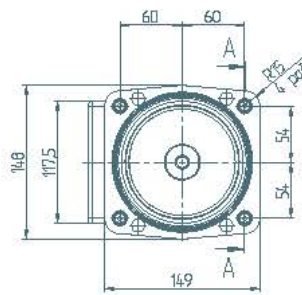
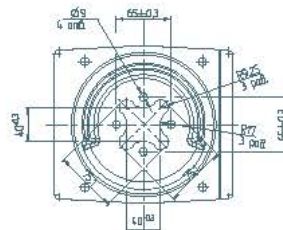
Наименование	Артикул	Размер отверстия
ИП 268/10-01	77268001	$\varnothing 40$; между крепежных 65мм
ИП 268/10-02	77268002	$\varnothing 60$; между крепежных 85 мм



ИП 307/10-01

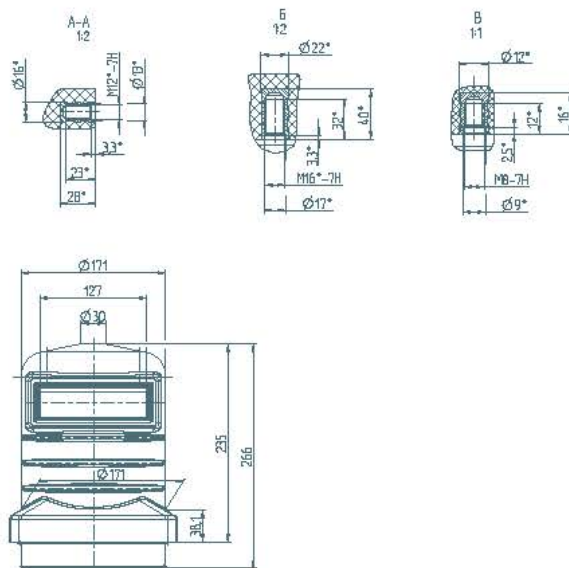
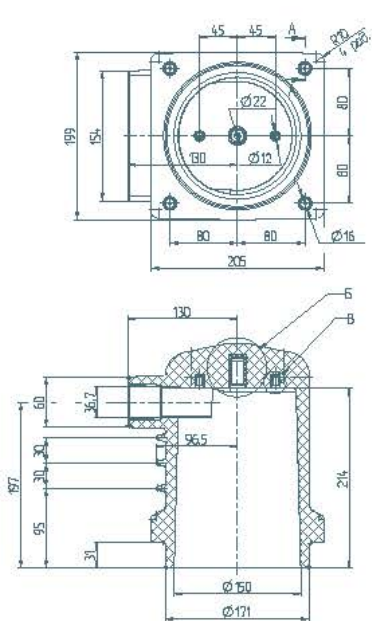


ИП 307/10-03

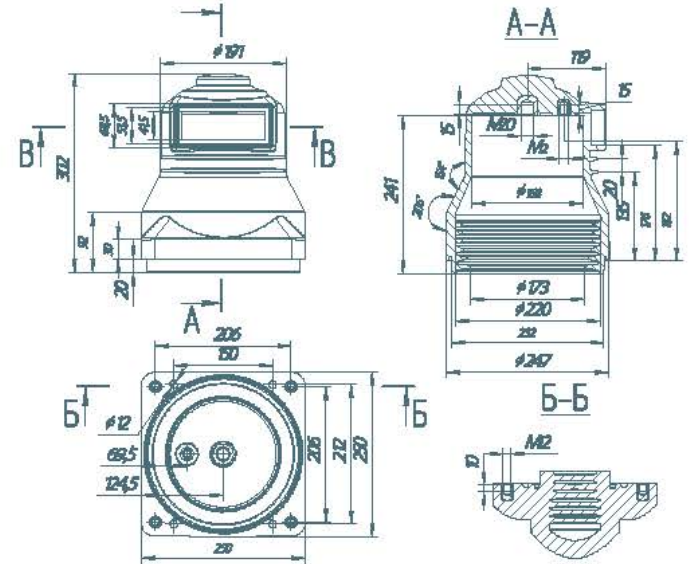
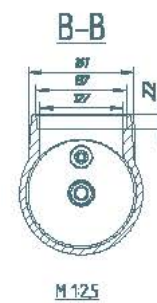


Наименование	Артикул	Размер отверстия
ИП 307/10-01	77307001	ø 40; между крепежных 65 мм
ИП 307/10-02	77307002	ø 60; между крепежных 85 мм
ИП 307/10-03	77307003	фигурное 75X75; между крепежных 85 мм

Наименование	Артикул	Номинальный ток	Размер отверстия
ИП 251/10-01	77251001	1250 А	ø108; 15x85



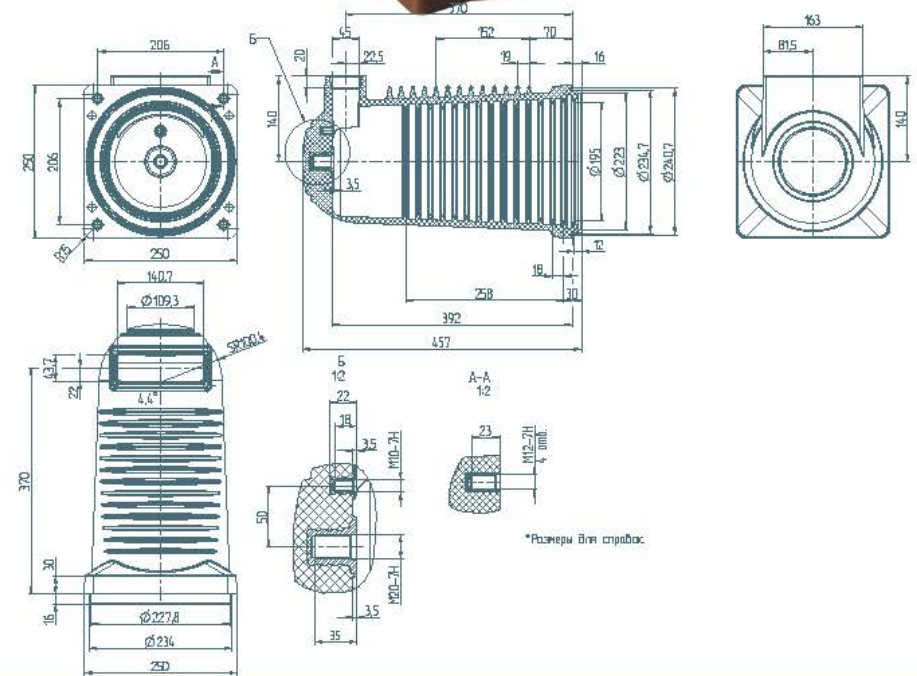
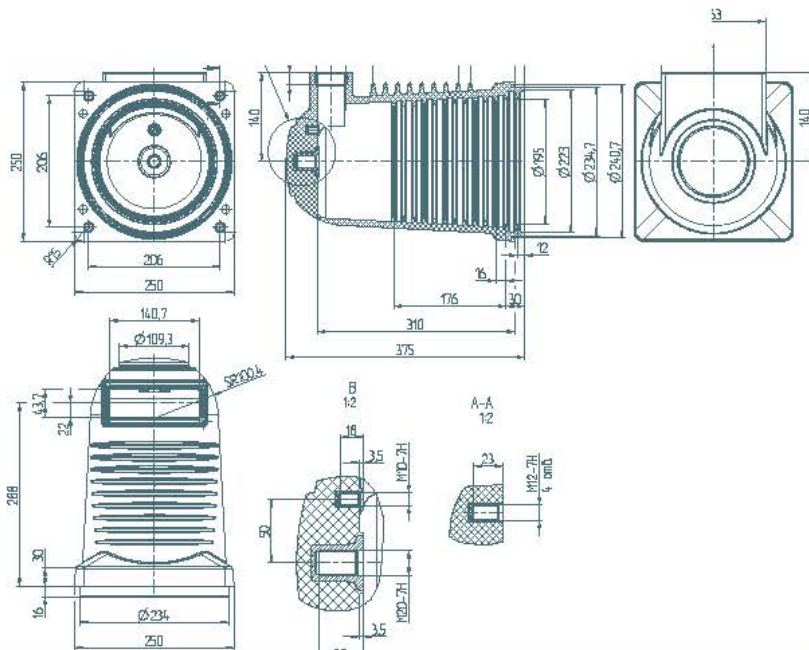
Наименование	Артикул	Номинальный ток	Размер отверстия
ИП 266/10-01	77260001	1600 А	ø150; 36×127



Наименование	Артикул	Номинальный ток	Размер отверстия
ИП 300/10-01	77300001	3150 А	ø173; 41×127



* Изоляторы серого цвета размещены на странице для понимания масштаба и габаритных размеров изоляторов 20-35кВ



Наименование	Артикул	Размер отверстия
ИП 375/20-01	77375001	43x140, ø195

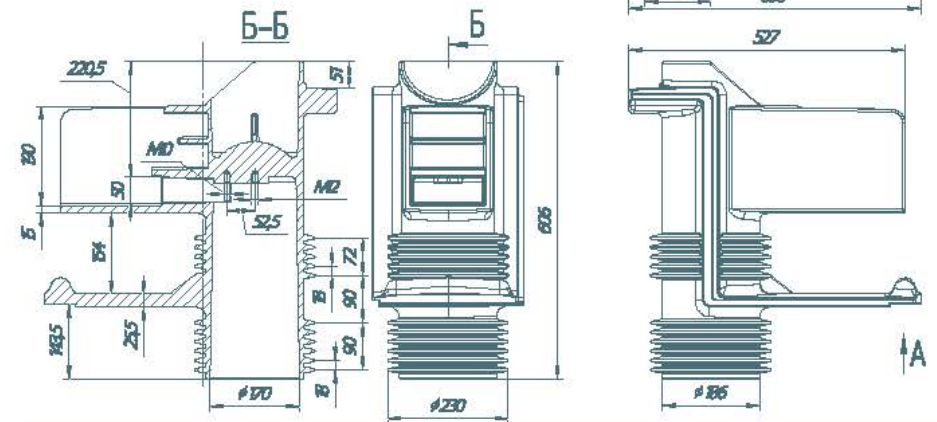
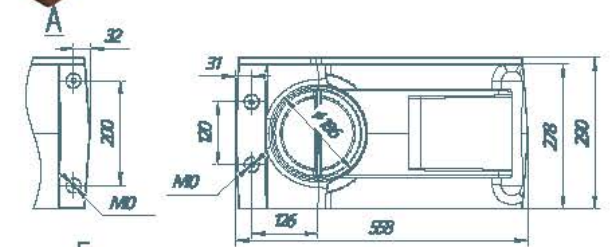
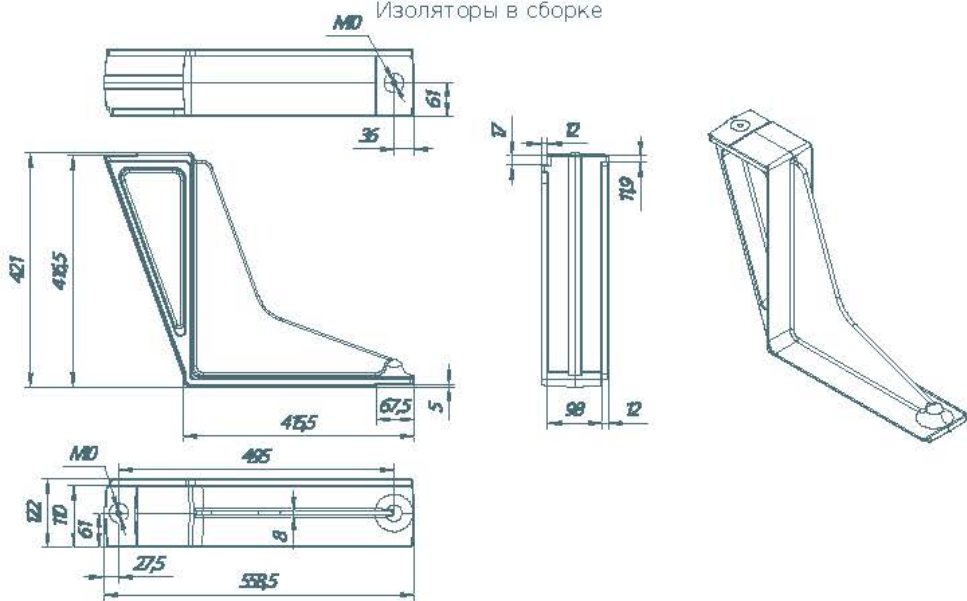
Наименование	Артикул	Размер отверстия
ИП 457/20-01	77457001	43x140, ø195
ИП 457/20-02	77457002	43x140, ø195



ИП 421

ИП 606

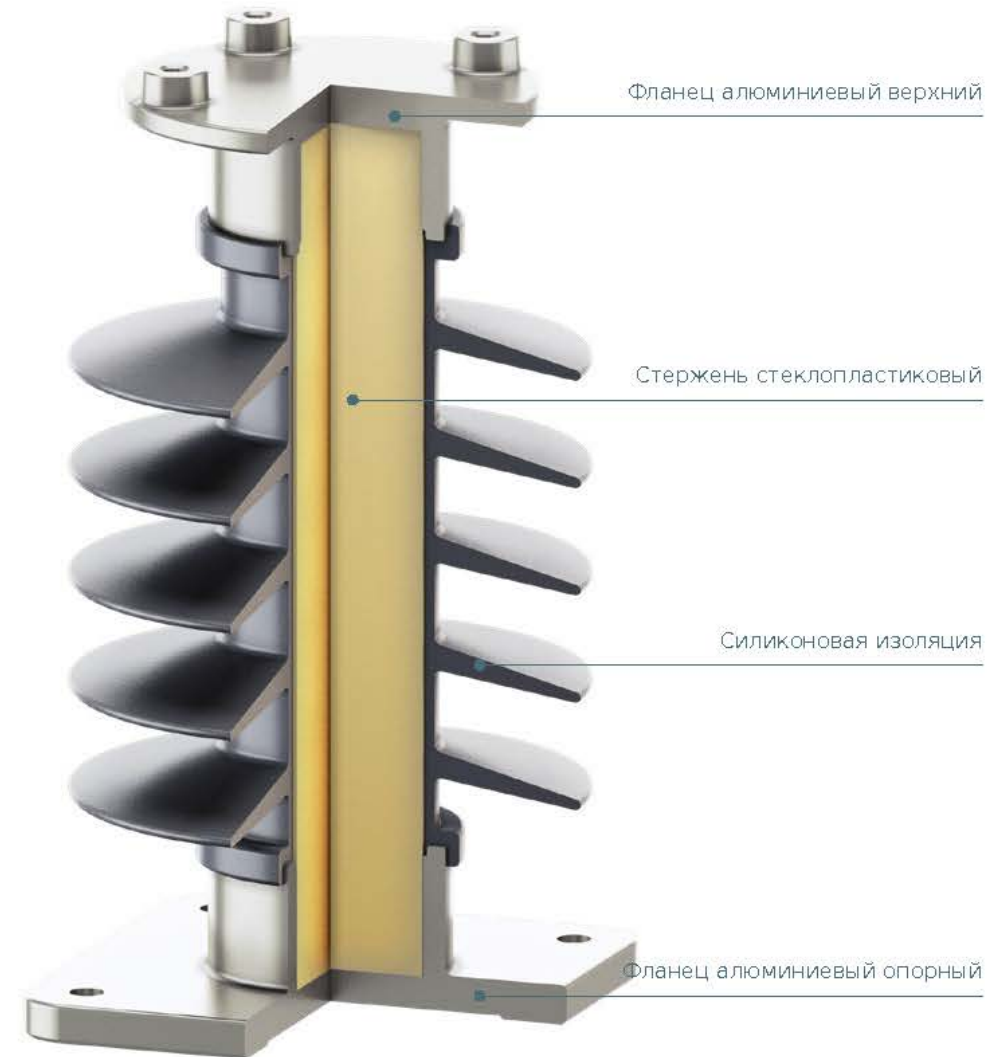
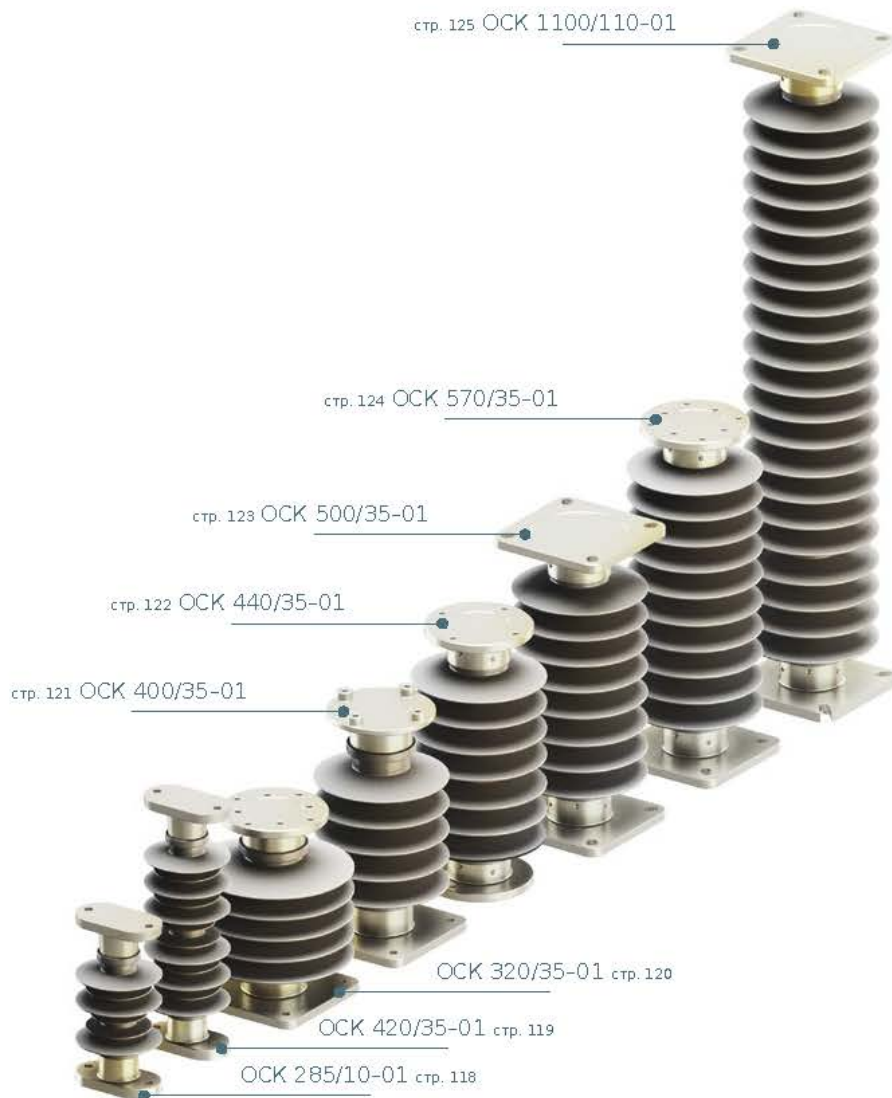
Изоляторы в сборке

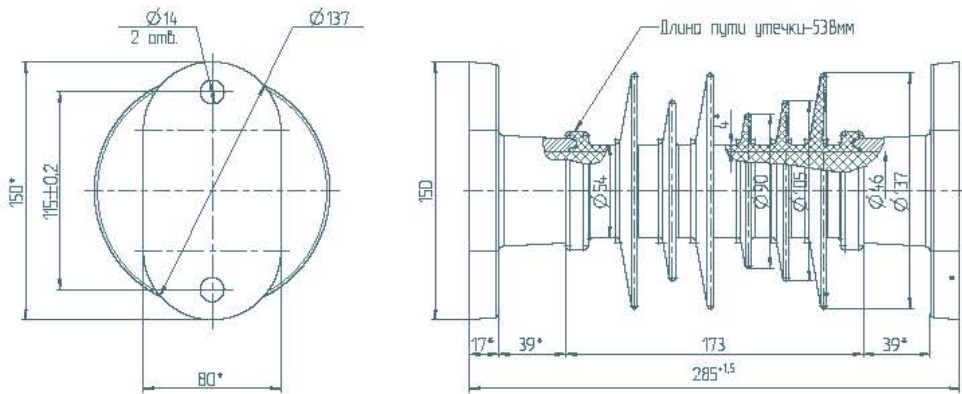


Наименование	Артикул	Размер отверстия
ИП 421/35-01	77421001	ставка к ИП606

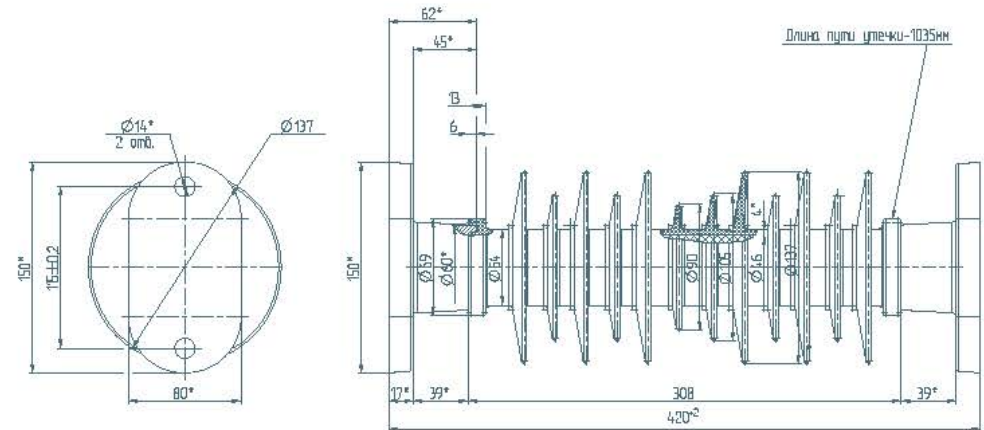
Наименование	Артикул	Размер отверстия
ИП 606/35-01	77606001	ø170; 50*120

Силиконовые изоляторы предназначены для эксплуатации на улице. За счет ряда модификаторов силиконовая композиция обладает высокой устойчивостью к ультрафиолету, а также к атмосферным и температурным воздействиям. Несущую функцию выполняет колонна из стеклопластикового стержня и опрессованных алюминиевых фланцев.

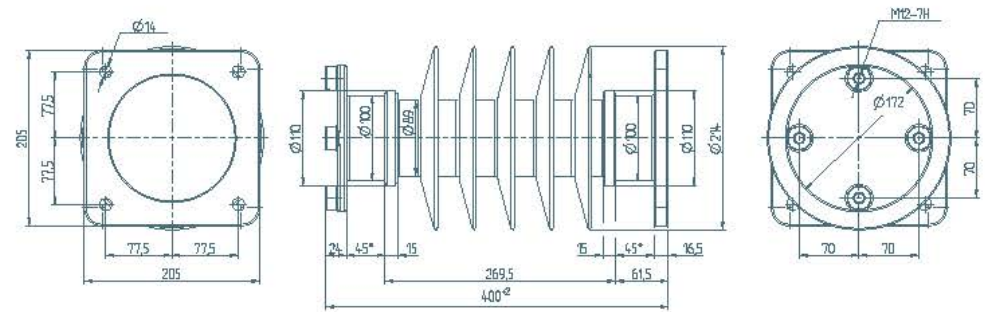
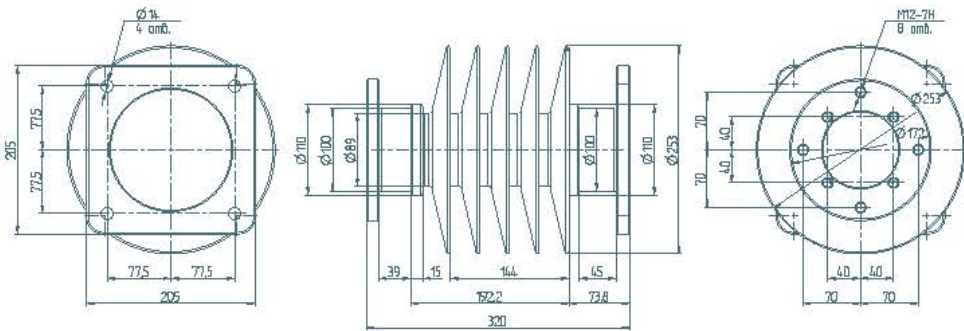




Артикул	Габаритная высота, мм	Номинальное напряжение, кВ	Длина пути утечки, мм
74285001	285	10	538

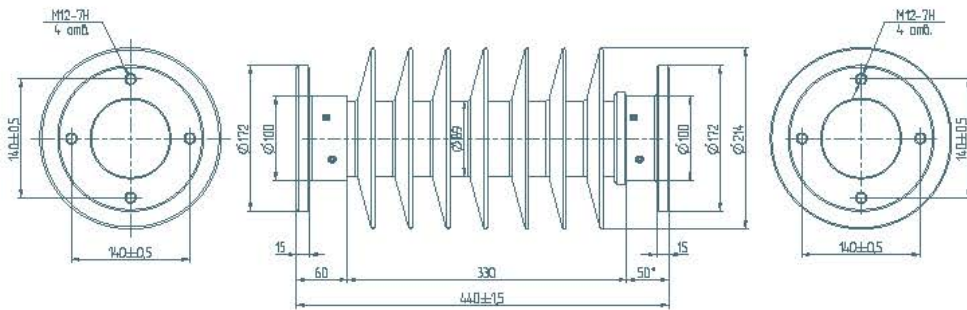
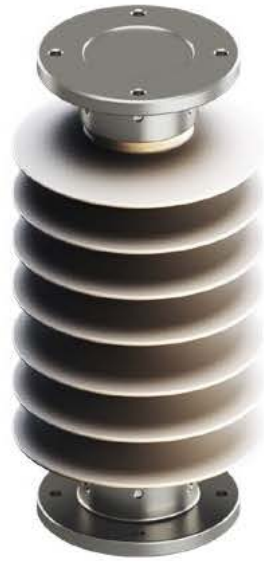


Артикул	Габаритная высота, мм	Номинальное напряжение, кВ	Длина пути утечки, мм
74420001	420	35	1035

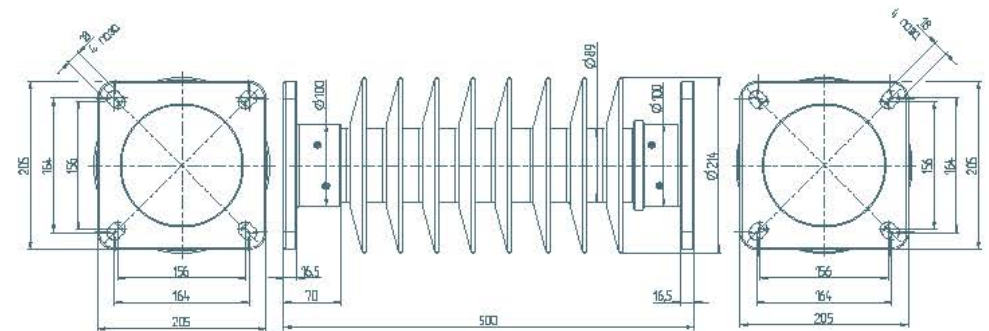


Артикул	Габаритная высота, мм	Номинальное напряжение, кВ	Длина пути утечки, мм
74320001	320	35	960

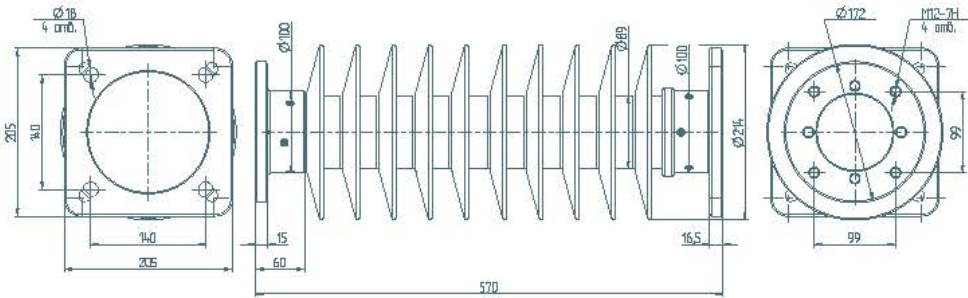
Артикул	Габаритная высота, мм	Номинальное напряжение, кВ	Длина пути утечки, мм
74400001	400	35	860



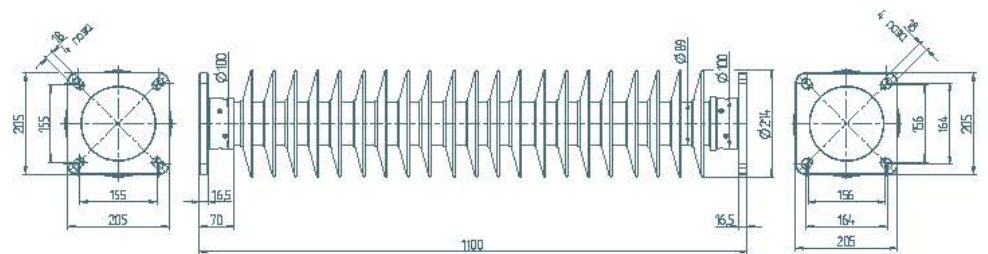
Артикул	Габаритная высота, мм	Номинальное напряжение, кВ	Длина пути утечки, мм
74044001	440	35	1150



Артикул	Габаритная высота, мм	Номинальное напряжение, кВ	Длина пути утечки, мм
74050001	500	35	1310



Артикул	Габаритная высота, мм	Номинальное напряжение, кВ	Длина пути утечки, мм
74057001	570	35	1625



Артикул	Габаритная высота, мм	Номинальное напряжение, кВ	Длина пути утечки, мм
74110001	1100	110	3340

ГЕОГРАФИЯ ПОСТАВОК

Доставка нашей продукции всегда комфортна для заказчика.

Поставку продукции мы осуществляем автомобильным, железнодорожным и авиа транспортом по территории России от Калининграда до Сахалина, в другие страны доставку производим до крупных транспортных центров. Качественная упаковка обеспечивает сохранность продукции и отвечает требованиям международных стандартов.



